


# SPLIT TERMÉKKÍNÁLAT



## NIMBUS COMPACT S NET

	40	50	70	90	110
FŰTÉS ENERGIAHATÉKONYSÁGI OSZTÁLY 35°C-ON	A+++				
FŰTÉS ENERGIAHATÉKONYSÁGI OSZTÁLY 55°C-ON	A++				
HMV ENERGIAHATÉKONYSÁGI OSZTÁLY	A				
VÍZELVÉTELI PROFIL	XL				
CSATLAKOZTATHATÓSÁG	 standard				
FŰTÉS	Igen				
HŰTÉS	Igen				
HMV	Igen				
TÁROLO	Beépített 180 literes, egytekerces, belső modulal				
BELTÉRI HIDRAULIKUS EGYSÉG	Álló kivitel				
BEÉPÍTETT TÁGULÁSI TARTÁLY	8 l				
ELEKTRONIKUS FŰTŐBETÉT	2 kW + 2 kW			2 kW + 2 kW + 2 kW	
GYÁRI TARTOZÉKOK	Sensys – kültéri érzékelő - gateway				
1 FÁZISÚ RENDSZER RENDELÉSI CIKKSZÁM	3300926	3300927	3300928	3301345	3301347
3 FÁZISÚ RENDSZER RENDELÉSI CIKKSZÁM	-	-	3300929	3301348	3301349
OLDAL	50				

# NIMBUS COMPACT S NET



- / Inverteres split levegő/víz hőszivattyú helyiségfűtésre, hűtésre és használati melegvíz készítésre
- / Kiemelkedően jó hatásfokú még hideg éghajlati körülmények között is, kiegészítő fűtőpatronok, amelyek külön aktiválhatók 2 kW + 2 kW kimenettel (40-50-70 modellek) és 2 kW + 2 kW + 2 kW kimenettel (90-110 modellek) a garantált kényelemért, bármilyen helyzetben
- / Ariston NET kapcsolat gyári tartozék
- / Sensys rendszervezérlő és kültéri érzékelő gyári tartozék
- / Ultra-kompakt kivitelű beltéri egység (600x600) beépített 180 literes használati melegvíz tárolóval, megnövelt fűtőcsőkígyóval és szabványos 8 l-es tárolási tartállyal

## ENERGIAOSZTÁLY



bimobject®



## MŰSZAKI ADATOK

### HŐSZIVATTYÚ TELJESÍTMÉNYEK - FŰTÉS

		40 S	50 S	70 S	90 S	110 S
Hőteljesítmény <sup>1</sup> (Min / Névleges / Max)	kW	1.0 / 4.1 / 4.5	1.0 / 5.0 / 5.4	1.7 / 7.0 / 8.0	2.6 / 9.1 / 10.0	2.6 / 11.0 / 11.8
Névleges COP <sup>1</sup>		3.3	3.1	3.2	3.4	3.3
Hőteljesítmény <sup>2</sup> (Min / Névleges / Max)	kW	1.5 / 3.5 / 5.7	1.5 / 4.4 / 7.1	2.6 / 6.4 / 11.0	3.9 / 8.7 / 14.0	3.9 / 10.6 / 16.7
Névleges COP <sup>2</sup>		5.1	5	5	5.3	5.2

### HŐSZIVATTYÚ TELJESÍTMÉNYEK - HŰTÉS<sup>3</sup>

		40 S	50 S	70 S	90 S	110 S
Hőteljesítmény (Min / Névleges / Max)	kW	1.6 / 4.8 / 6.9	1.6 / 5.9 / 8.5	3.1 / 7.5 / 12.0	4.6 / 10.6 / 13.6	4.6 / 12.5 / 16.6
Névleges EER		5.4	4.9	5	4.9	4.6

### HŐSZIVATTYÚ TELJESÍTMÉNYEK - HMV<sup>4</sup>

		40 S	50 S	70 S	90 S	110 S
Névleges COP		2.6	2.6	2.6	2.6	2.6
Beépített melegvíztároló kapacitása	l	180	180	180	180	180
Felfűtési idő	h:min.	1:48	1:48	1:30	1:27	1:27
40°C-on kevert víz mennyisége (V40)	l	241	241	247	251	251

		40 S	50 S	70 S	90 S	110 S
Maximális felvett teljesítmény egyfázisú/háromfázisú (további fűtőberendezésekkel a beltéri egységben)	kW	6.03 / -	6.60 / -	7.22 / 7.70	11 / 10.36	12.31 / 11.36
EN 14511 szerinti műszaki adatok						

## NIMBUS COMPACT NET

	40 S	50 S	70 S	90 S	110 S
Fűtés energiaosztály 35°C	A+++	A+++	A+++	A+++	A+++
Vízmelegítés energiaosztály	A	A	A	A	A
Vízvételi profil	XL	XL	XL	XL	XL
Egyfázisú cikkszám	3300926	3300927	3300928	3301345	3301347
Háromfázisú cikkszám	-	-	3300929	3301348	3301349

<sup>1</sup> Levegő T -7°C, víz T 35/30°C

<sup>2</sup> Levegő T +7°C, víz T 35/30°C

<sup>3</sup> Levegő T +35°C, víz T 18/23°C

<sup>4</sup> Beállítási pont T +53°C, levegő T 7°C beáramló víz T 10°C

További műszaki adatok az 57. oldalon



FŰTÉS ÉS HŰTÉS



MELEGVÍZ

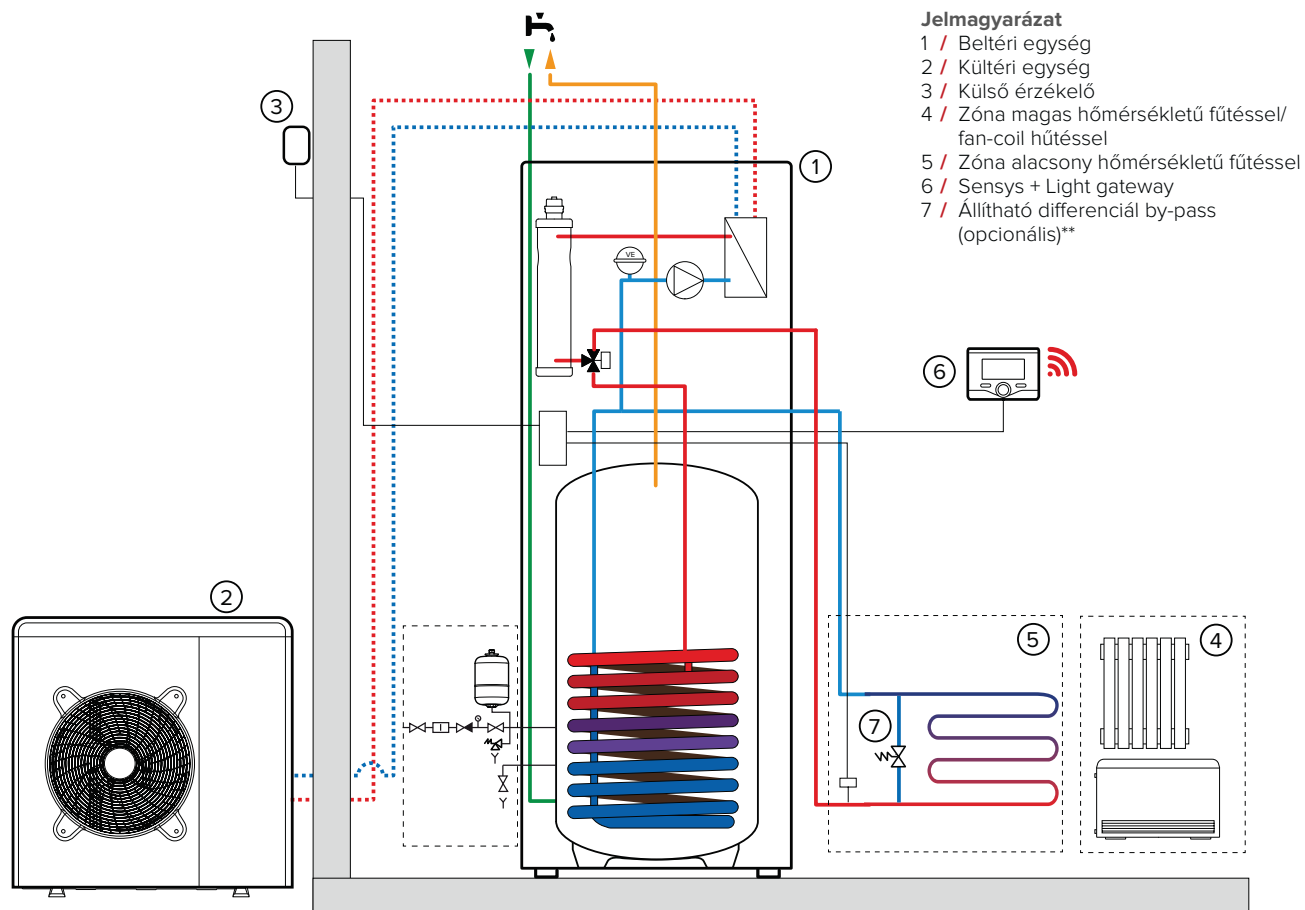
MAGAS  
HATEKONYSÁG

SZUPER CSENDES

INTEGRÁLHATÓ  
FOTÓVOLTÁIKUS  
RENDSZERHEZ

**SENSYS NET** RENDSZER VEZÉRLŐ  
**KÜLSŐ HŐMÉRSÉKLET ÉRZÉKELŐ**  
Tartozék

## TELEPÍTÉSI ÁBRA



\*\* A termostikus szelepekkel rendelkező rendszereken valamennyi terminálra vagy zónaszelepre telepíteni kell, így biztosítható a minimális működési áramlás.

# NIMBUS S EXT kültéri egységek

- / Csendes futású, szénkefe nélküli motor
- / Iker forgódugattyús kompresszor, ami csendes, nagy hatásfokú működésre képes részterhelés és alacsony hőmérsékletek esetén is
- / Inverter szabályzó a teljesítmény szabályzására a rendszer igényeinek megfelelően bármikor, az on/off ciklusok csökkentésére
- / A berendezés a minden körülmények közötti lehető legcsendesebb üzemre van optimalizálva
- / R-410A 3/8" (folyadék oldali) és 5/8" (gáz oldali) csatlakozások
- / Elpárolgató Blue Fin® felületkezelésű, egyenes hűtőbordákkal, a maximális fagyellenállás érdekében

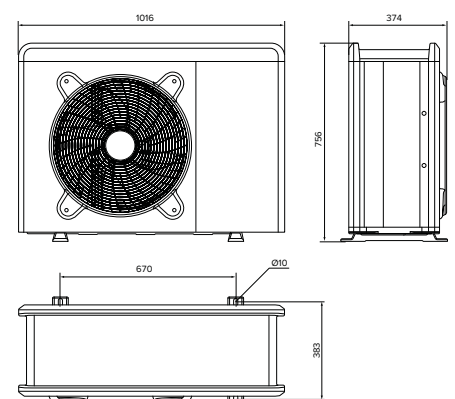
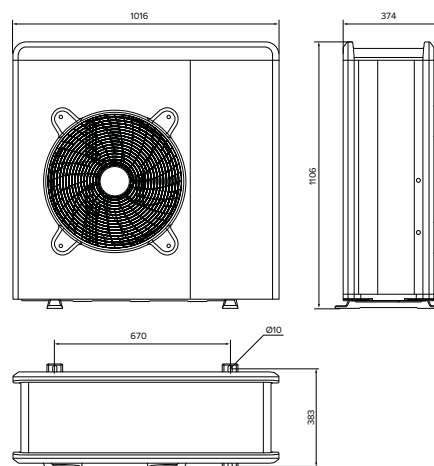
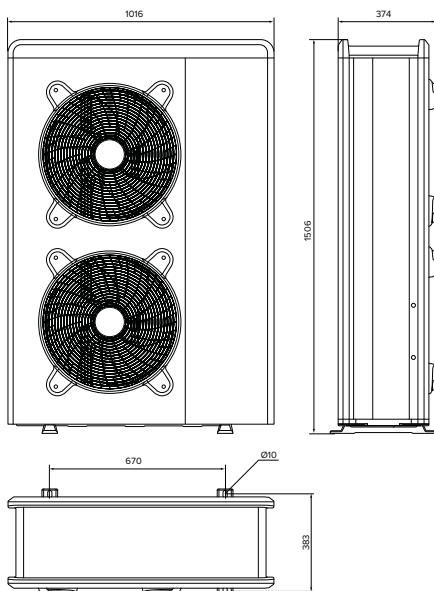


Csak a NIMBUS S NET csomag részeként kerül forgalomba.

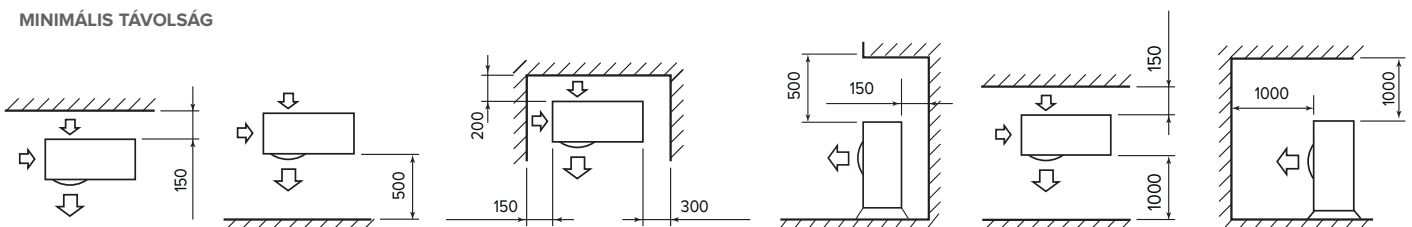
NIMBUS S EXT 90-110

NIMBUS S EXT 70

NIMBUS S EXT 40-50



## MINIMÁLIS TÁVOLSÁG





FÜTÉS ÉS HŰTÉS



SZUPER CSENDES



MAGAS HATEKONYSÁG

NIMBUS S EXT	40 S	50 S	70 S	70 S-T	90 S	90 S-T	110 S	110 S-T
--------------	------	------	------	--------	------	--------	-------	---------

**FÜTÉS (teljesítmény hőszivattyú módban)**

Min/max előremenő T	°C	20/60							
Min/max levegő T	°C	-20/35							
<b>LEVEGŐ T -7°C, VÍZ T 35/30°C</b>		<b>Min / Névleges / Max</b>							
Hőteljesítmény	kW	1.0 / 4.1 / 4.5	1.0 / 5.0 / 5.4	1.7 / 7.0 / 8.0	1.7 / 7.0 / 8.0	2.6 / 9.1 / 10.0	2.6 / 9.1 / 10.0	2.6 / 11.0 / 11.8	2.6 / 11.0 / 11.8
Felvett teljesítmény	kW	0.4 / 1.2 / 1.7	0.4 / 1.6 / 2.2	0.6 / 2.2 / 3.2	0.6 / 2.2 / 3.2	0.8 / 2.7 / 4.1	0.8 / 2.7 / 4.1	0.9 / 3.3 / 4.8	0.9 / 3.3 / 4.8
Névleges COP		3.3	3.1	3.2	3.2	3.4	3.4	3.3	3.3
<b>LEVEGŐ T +7°C, VÍZ T 35/30°C</b>		<b>Min / Névleges / Max</b>							
Hőteljesítmény	kW	1.5 / 3.5 / 5.7	1.5 / 4.4 / 7.1	2.6 / 6.4 / 11.0	2.6 / 6.4 / 11.0	3.9 / 8.7 / 14.0	3.9 / 8.7 / 14.0	3.9 / 10.6 / 16.7	3.9 / 10.6 / 16.7
Felvett teljesítmény	kW	0.3 / 0.8 / 1.6	0.3 / 0.9 / 2.1	0.6 / 1.3 / 3.2	0.6 / 1.3 / 3.2	0.8 / 1.6 / 3.8	0.8 / 1.6 / 3.8	0.8 / 2.0 / 4.7	0.8 / 2.0 / 4.7
Névleges COP		5.1	5	5	5	5.3	5.3	5.2	5.2
<b>LEVEGŐ T +7°C, VÍZ T 45/40°C</b>		<b>Min / Névleges / Max</b>							
Hőteljesítmény	kW	1.4 / 3.2 / 5.5	1.4 / 4.1 / 6.8	2.4 / 6.0 / 10.5	2.4 / 6.0 / 10.5	3.7 / 8.2 / 13.3	3.7 / 8.2 / 13.3	3.7 / 10.0 / 16.0	3.7 / 10.0 / 16.0
Felvett teljesítmény	kW	0.3 / 0.9 / 1.7	0.4 / 1.1 / 2.2	0.6 / 1.6 / 3.4	0.6 / 1.6 / 3.4	0.9 / 2.0 / 4.0	0.9 / 2.0 / 4.0	0.9 / 2.6 / 4.9	0.9 / 2.6 / 4.9
Névleges COP		3.8	3.7	3.7	3.7	4.1	4.1	3.9	3.9

**HŰTÉS (teljesítmény hőszivattyú módban)**

Min/max előremenő T	°C	5/22							
Max/min levegő T	°C	43/10							
<b>LEVEGŐ T 35°C, VÍZ T 7/12°C</b>		<b>Min / Névleges / Max</b>							
Hőteljesítmény	kW	1.1 / 4.0 / 4.8	1.1 / 5.1 / 6.0	2.2 / 7.2 / 8.4	2.2 / 7.2 / 8.4	3.2 / 9.1 / 9.6	3.2 / 9.1 / 9.6	3.2 / 11.0 / 11.7	3.2 / 11.0 / 11.7
Felvett teljesítmény	kW	0.2 / 1.2 / 1.5	0.2 / 1.6 / 1.9	0.2 / 2.3 / 2.8	0.2 / 2.3 / 2.8	0.3 / 2.9 / 3.1	0.3 / 2.9 / 3.1	0.3 / 3.8 / 4.1	0.3 / 3.8 / 4.1
Névleges EER		3.4	3.2	3.1	3.1	3.2	3.2	2.9	2.9
<b>LEVEGŐ T 35°C, VÍZ T 18/23°C</b>		<b>Min / Névleges / Max</b>							
Hőteljesítmény	kW	1.6 / 4.8 / 6.9	1.6 / 5.9 / 8.5	3.1 / 7.5 / 12.0	3.1 / 7.5 / 12.0	4.6 / 10.6 / 13.6	4.6 / 10.6 / 13.6	4.6 / 12.5 / 16.6	4.6 / 12.5 / 16.6
Felvett teljesítmény	kW	0.2 / 0.9 / 1.6	0.2 / 1.2 / 2.0	0.3 / 1.5 / 3.1	0.3 / 1.5 / 3.1	0.3 / 2.2 / 3.4	0.3 / 2.2 / 3.4	0.3 / 2.7 / 4.4	0.3 / 2.7 / 4.4
Névleges EER		5.4	4.9	5	5	4.9	4.9	4.6	4.6

**ErP DATA (átlagos klíma, alacsony előremenő hőmérséklet)**

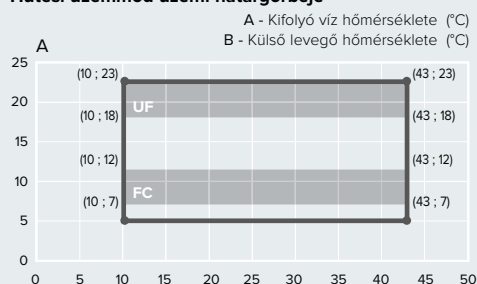
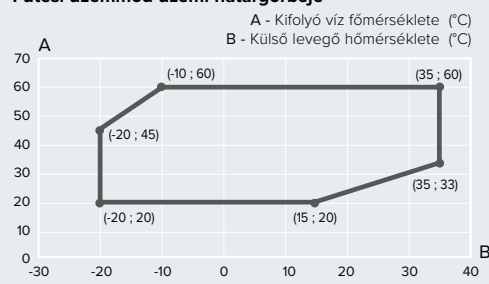
Kültéri egység hangteljesítmény	dB(A)	56	58	60	60	62	62	62	62
Éves energiafelvétel	kWh/year	2215	2497	3352	3352	4468	4468	5358	5358
Szezonális hatékonyság	%	191	189	191	191	189	189	187	187

**KÜLTÉRI EGYSÉG**

Tömeg	kg	65	65	90	106	135	135	135	135
Hűtőközeg típusa		R-410A							
Hűtőközeg töltési mennyiség	g	2300	2300	3080	3080	4300	4300	4300	4300
GWP		2088							
CO <sub>2</sub> egyenérték	t	4.8	4.8	6.4	6.4	8.9	8.9	8.9	8.9
Hűtőközegi kör min/max nyomás	bar	15/42							
Min/max gázcső hosszúság	m	5/30							
Max hosszúság gáz nélkül	m	20							
További gáztöltés (20 m fölött)	g/m	40							
Maximális magasságkülönbség a beltéri és a kültéri egység között (pozitív és negatív)	m	10							
Bemeneti-kimeneti cső csatlakozás	Inches	5/83/8							
ESTER OIL VG74 mennyiség	ml	500	500	670	670	1400	1400	1400	1400
Feszültség/fázis/frekvencia	V/ph/Hz	230-1-50	230-1-50	230-1-50	400-3-50	230-1-50	400-3-50	230-1-50	400-3-50
Max felvett áram/fázis	A	9	11	16	5.4	23	8.4	27	10
Max. felvett teljesítmény (hőszivattyú üzemmódban)	kW	2.03	2.60	3.22	3.70	5.00	4.36	6.31	5.36
Kompresszor típusa		DC TWIN-ROTARY							
Szigetelés		IP24							

EN 14511 standard szerinti műszaki adatok

NIMBUS EXT	40 S	50 S	70 S	70 S-T	90 S	90 S-T	110 S	110 S-T
CIKKSZÁM	3629038	3629042	3629039	3629040	3630202	3629041	3630203	3629043

**Hűtési üzemmód üzemi határgörbéje\*****Fűtési üzemmód üzemi határgörbéje\*\***

\* Az előremenő hőmérséklet -10 °C-ig történő relatív kompenzálásának lehetősége a grafikon szürke területeivel összehasonlítva, 5 °C abszolút alsó határértékkel.

\*\* 35 °C feletti hőmérsékleten a kompresszor önvédelmi mechanizmusai aktiválódnak, ezért a gép működése különbözik a névleges értékektől.

# NIMBUS FS S beltéri egység

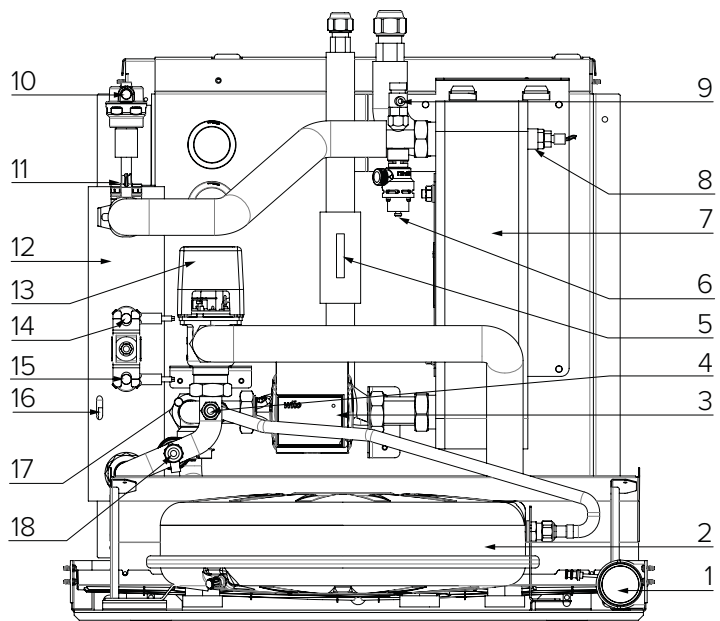


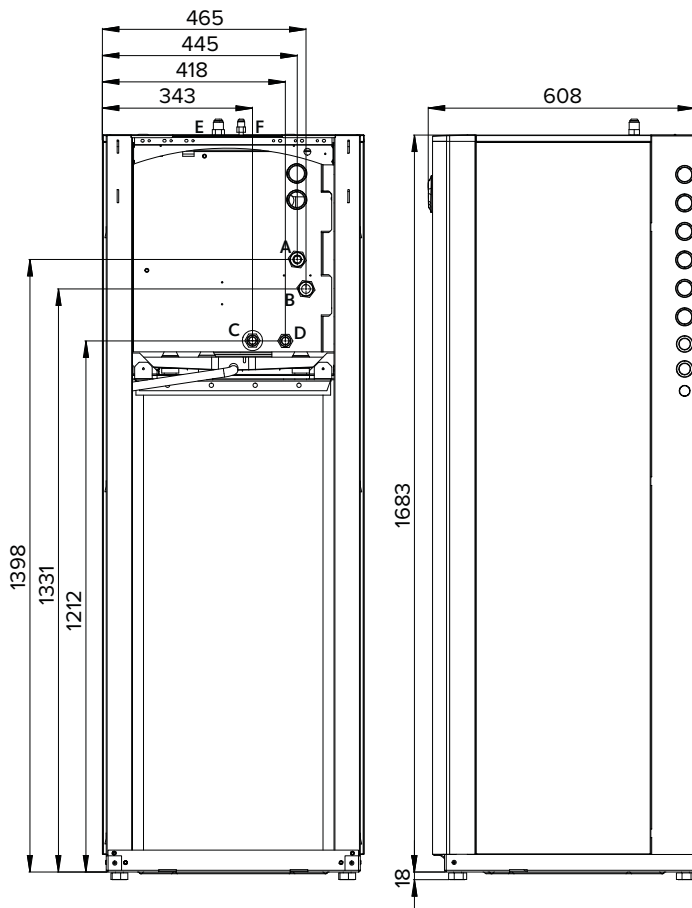
- / Hűtőközeg/víz rozsdamentes acél lemezes hőcserélő
- / Magas hatásfokú, folyamatos modulációjú keringtető szivattyú
- / Kiegészítő elektromos fűtőbetét (2+2) kW
- / Beépített áramköri lap
- / 8 literes tágulási tartály
- / A Sensys rendszervezérlő és a külső hőmérséklet-érzékelők a beltéri egységgel együtt kerülnek szállításra
- / Beépített 180 literes egy fűtőcsőkiágós hengeres melegvíz tároló nagy hőcserélő felülettel

Csak a NIMBUS S NET csomag részeként kerül forgalomba

## JELMAGYARÁZAT

1. Nyomásmérő
2. Tágulási tartály
3. Keringtető szivattyú
4. Üritő csap
5. Hőmérséklet érzékelő - hűtőközeg csővezeték
6. Kondenzátor hőcserélő
7. LWT hőmérséklet érzékelő
8. Üritő csap
9. Automata légtelenítő
10. Térfogatáram-mérő
11. Kiegészítő elektromos fűtőbetét
12. Váltószelep
13. Kézi visszkapcsolású biztonsági termostát
14. Automatikus visszkapcsolású biztonsági termostát
15. Fűtési/hűtési rendszer előremenő hőmérséklet érzékelő
16. Fűtési/hűtési rendszer visszatérő hőmérséklet érzékelő
17. Nyomáskapcsoló
18. 3 bar-os biztonsági szelep





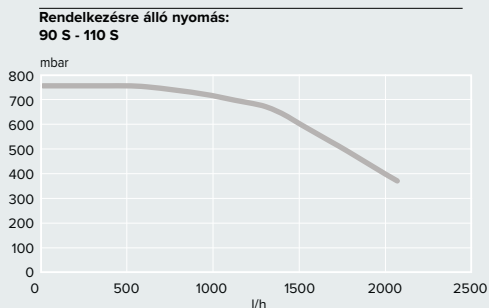
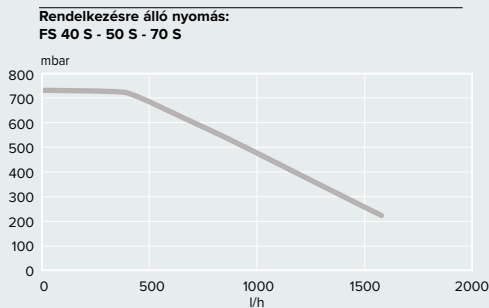
- A. Fűtési/hűtési rendszer előremenő M 1" G
- B. Fűtési/hűtési rendszer visszatérő M 1" G
- C. HMV kimenet M 3/4"
- D. HMV hidegvíz bevezetés \*M 3/4"
- E. Gáz oldali hűtőközeg csatlakozás a kültéri egység felől M 5/8"
- F. Folyadék oldali hűtőközeg csatlakozás a kültéri egység felé M 3/8"

## TELJESÍTMÉNY

## NIMBUS WH

4050 S

70 S



Tömeg	kg	130	132
Feszültség/fázis/frekvencia	V/ph/Hz	230-1-50	230-1-50
Maximális áramfelvétel	A	18	18
Maximális áramfelvétel (háromfázisú)	A	- 10A <sub>xph</sub> , 20A <sub>xN</sub>	
Kiegészítő elektromos fűtőbetét névleges elektromos teljesítménye	kW	4	4
Hangteljesítmény	dB(A)	39	39
Fűtés		Igen	Igen
Hűtés		Igen	Igen
Tárgulási tartály úrtartalma	l	8	8
Hűtőközeg/víz hőcserélő		Lemezes hőcserélő	
Keringtető szivattyú típusa		A osztályú - folyamatos modulációjú	
Szabályozott fűtési zónák száma		1	1
Primer kör minimális víztartalma	l	20	35
Névleges térfogatáram	l/h	640	1120

## NIMBUS FS

4050 S

70 S

CIKKSZÁM	3300831	3300832
----------	---------	---------

## Rendelkezésre álló nyomás

A jelzett görbék, a beltéri egység nyomásesését figyelembe veszik.

Éppen ezért csak magának a rendszer köreinek a nyomásesését szükséges kiszámítani és ellenőrizni a referencia görbék használatával (ld. grafikon) az üzembe helyezés helyességének ellenőrzésére.

Abban az esetben, ha a keringtető szivattyú nem elég, kiegészítő szivattyú beépíthető a rendszerbe

Primer kör minimális víztartalma: 20l (40), 25l (50), 35l (70), 45l (90), 55l (110);  
Névleges térfogatáram: 640l (40), 800l (50), 1120l (70), 1440l (90), 1755l (110);

Megjegyzés: a minimális üzemi térfogatáram biztosítására by-pass beépítése szükséges az olyan rendszereknél, ahol termostatikus szelep van beépítve az összes fogyasztónál, illetve zónaszelepnél (opcionális, Cikkszám: 3319002).