

Nimbus Compact S NET R32



SENSYS HD
ALAPFELSZERELTSÉG RÉSZÉ

- / ISplit inverteres hőszivattyú beépített 180 literes tárolótartállyal
- / R32 környezetbarát hűtőközeg
- / Akár 5.1-es COP
- / Csendes, akár 52 dB(A)

ENERGIAOSZTÁLY



- / Modern és funkcionális kialakítás
- / Beépített Sensys HD az alapfelszereltség része
- / Könnyű hozzáférés az előlapról
- / Egyszerű telepítés a csatlakozó készletekkel

- / Alapfelszereltség részeként beépített mágneses szűrő
- / Alapfelszereltség részeként beépített 12 literes tágulási tartály
- / Beépíthető 15 literes puffer és HMV tágulási tartály (opcionális)
- / 2 integrált zónával rendelkező változatban kapható



- / Wi-Fi kapcsolat az alapfelszereltség része
- / Távvezérlés az Ariston NET alkalmazással
- / Telefonos segítségnyújtás 24/7-ben (opcionális)
- / Fotovoltaikus funkció

NIMBUS S ÁLLÓ R32 beltéri egység



Csatlakozás az
Ariston NET
APP-on keresztül

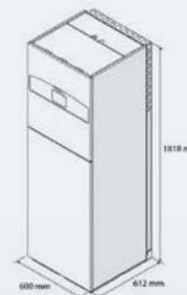
| MŰSZAKI ADATOK | | 35 S | 50 S | 80 S/ST | 120 S/ST | 150 S/ST |
|---|----------|-------|-------|---------|----------|----------|
| HŐSZIVATTYÚ TELJESÍTMÉNY - FÜTÉS * | | | | | | |
| Névleges teljesítmény (levegő -7°C, víz 35°C) | kW | 3,51 | 5 | 7,41 | 9,4 | 11 |
| Névleges COP (levegő -7°C, víz 35°C) | - | 3,1 | 2,9 | 3,0 | 3,2 | 3,1 |
| Névleges teljesítmény (levegő 7°C, víz 35°C) | kW | 3,5 | 5 | 8 | 12 | 15 |
| Névleges COP (levegő 7°C, víz 35°C) | - | 5,1 | 5,0 | 4,8 | 4,7 | 4,5 |
| Teljesítmény max. ford. (levegő 7°C, víz 35°C) | kW | 6,35 | 7,57 | 11,74 | 13,9 | 16,2 |
| COP max ford. (levegő 7°C, víz 35°C) | - | 4,2 | 4,1 | 4 | 3,9 | 3,8 |
| HŐSZIVATTYÚ TELJESÍTMÉNY - HŰTÉS * | | | | | | |
| Névleges hőteljesítmény (levegő 35°C, víz 18°C) | kW | 4,1 | 4,6 | 7 | 11,1 | 13,1 |
| Névleges EER (levegő 35°C, víz 18°C) | - | 5,3 | 4,6 | 4,7 | 4,2 | 3,7 |
| Névleges hőteljesítmény (levegő 35°C, víz 7°C) | kW | 3,5 | 5 | 7 | 9,1 | 10,9 |
| Névleges EER (levegő 35°C, víz 7°C) | - | 3,4 | 2,9 | 3,1 | 2,9 | 2,7 |
| HŐSZIVATTYÚ TELJESÍTMÉNY - HMV *** | | | | | | |
| Beépített tároló kap. | l | 180 | 180 | 180 | 180 | 180 |
| Felfűtési idő | óra;perc | 01:55 | 01:31 | 01:03 | 0:54 | 0:50 |
| Áramfogyasztás | W | 38 | 38 | 38 | 38 | 38 |
| Névleges COP | - | 3,1 | 3,1 | 3,1 | 3,1 | 3,1 |
| Meleg víz mennyiség 40°C-on | l | 233 | 233 | 233 | 224 | 224 |

| NIMBUS COMPACT S NET R32 | 1 ZÓNÁS | | | 2 ZÓNÁS | | |
|--------------------------------|---------|---------|---------|---------|---------|---------|
| | 35 S | 50 S | 80 S/ST | 35 S | 50 S | 80 S/ST |
| Fűtés energiasztály 35°C/55°C) | A+++/A+ | A+++/A+ | A+++/A+ | A+++/A+ | A+++/A+ | A+++/A+ |
| Vízmelegítés energiasztály | A+ | A+ | A+ | A+ | A+ | A+ |
| Vízvételi profil | L | L | L | L | L | L |
| Cikkszám (1 fázisú) | 3301890 | 3301892 | 3301894 | 3301891 | 3301893 | 3301895 |
| Cikkszám (3 fázisú) | - | - | 3301896 | - | - | 3301897 |

| NIMBUS COMPACT S NET R32 | 120 S/ST | | 150 S/ST | |
|--------------------------------|----------|----------|----------|----------|
| | 120 S/ST | 150 S/ST | 120 S/ST | 150 S/ST |
| Fűtés energiasztály 35°C/55°C) | A+++/A+ | A+++/A+ | A+++/A+ | A+++/A+ |
| Vízmelegítés energiasztály | A+ | A+ | A+ | A+ |
| Vízvételi profil | L | L | L | L |
| Cikkszám (1 fázisú) | 3302226 | 3302230 | 3302227 | 3302231 |
| Cikkszám (3 fázisú) | 3302228 | 3302232 | 3302229 | 3302233 |

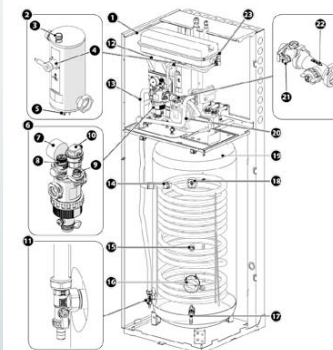
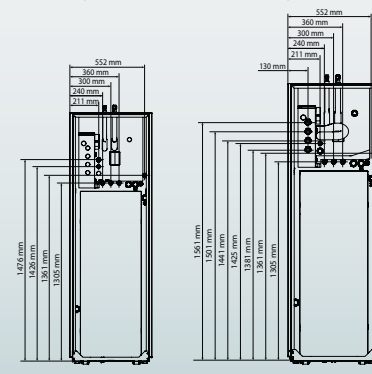
* EN 14511 szerinti műszaki adatok
** Adókedvezmények igényléséhez szükséges adatok (Ecobonus 65%, Superbonus 110%, Fűtési számla)
*** EN 16147 szerinti műszaki adatok

| MŰSZAKI ADATOK | | 35 S | 50 S | 80 S/ST | 120 S/ST | 150 S/ST |
|---|-----------|-----------|-----------|-----------|-----------|-----------|
| Feszültség/frekvencia (1 fázis) | v/Hz | 230/50 | 230/50 | 230/50 | 230/50 | 230/50 |
| Feszültség/frekvencia (3 fázis) | v/Hz | - | - | 400/50 | 400/50 | 400/50 |
| Beltéri egység hangteljesítmény (1 zóna/2 zóna) | dB(A) | 39/43 | 39/43 | 39/43 | 41/43 | 41/43 |
| Tömeg (1 zóna/2 zóna) | kg | 133/140 | 133/140 | 135/142 | 157/167 | 157/167 |
| Névleges elektromos teljesítmény | kW | 2+2 | 2+2 | 2+2 | 2+2+2 | 2+2+2 |
| Előremenő és visszatérő csövek | 3/8"-5/8" | 3/8"-5/8" | 3/8"-5/8" | 3/8"-5/8" | 3/8"-5/8" | 3/8"-5/8" |
| Maximum felvett teljesítmény (1 zóna/2 zóna) | kW | 4,10/4,25 | 4,10/4,25 | 4,18/4,33 | 6,18/6,38 | 6,18/6,38 |
| Hűtés csatlakozások | 3/4" M | 3/4" M | 3/4" M | 3/4" M | 3/4" M | 3/4" M |
| Névleges térfogatáram | l/h | 640 | 860 | 1400 | 2100 | 2600 |
| Tágulási tartály térfogata | l | 12 | 12 | 12 | 12 | 12 |
| Minimális víztartalom a primer körben | l | 17,5 | 25 | 40 | 60 | 75 |



1 ZÓNÁ

2 ZÓNÁ



- JELMAGYARÁZAT:**
- 1 / Tágulási tartály
 - 2 / Ellenállás
 - 3 / Légtelenítő nyílás
 - 4 / Biztonsági termosztát kézi visszaállítással
 - 5 / Előremenő hőmérséklet érzékelő
 - 6 / Többfunkciós mágneses szűrő
 - 7 / Manométer
 - 8 / Biztonsági szelep
 - 9 / Nyomásátalakító
 - 10 / Automatikus légtelenítő nyílás
 - 11 / Csökigógy leeresztése
 - 12 / Lemezecs hőcserélő
 - 13 / Visszatérő ág
 - 14 / Magnézium-anód szonda
 - 15 / Melegvíz hőmérsékletérzékelő
 - 16 / Fűtőelem szerelőkészlet
 - 17 / Leeresztőcsap
 - 18 / Aktív anód
 - 19 / HMV tároló
 - 20 / HMV kivezetés
 - 21 / Visszatérő hőmérséklet érzékelő
 - 22 / Áramlásmérő
 - 23 / Kézi légtelenítő szelep

Nimbus S Net R32 kültéri egység



- / Split kültéri egység
- / R32 környezetbarát hűtőközeg
- / Nagyon csendes, akár 52 dB(A)
- / Iker rotációs DC kompresszor

/ Inverteres működés, amely minimalizálja a be-/kikapcsolási ciklusokat

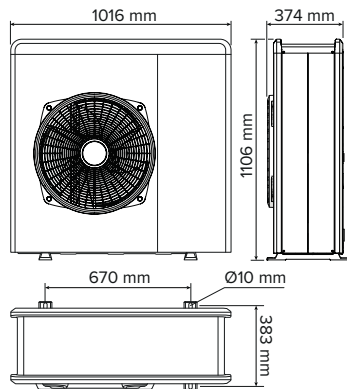
/ Blue Finn® kezelt lamellákkal ellátott párologtató a maximális fagyállóság érdekében



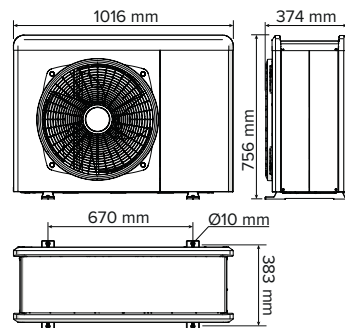
Kizárólag a NIMBUS M NET R32 csomagokban kapható.

MÉRETEK

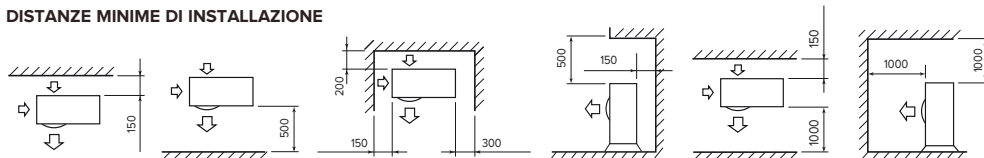
NIMBUS 80 S & S-T



NIMBUS 35 S NIMBUS 50 S



DISTANZE MINIME DI INSTALLAZIONE



| NIMBUS EXT R32 | 35 S | 50 S | 80 S/ST | 120 S/ST | 150 S/ST |
|---|----------------------|------|---------|----------|----------|
| FÜTÉS (TELJESÍTMÉNY HŐSZIVATTYÚ MÓDBAN) | | | | | |
| Min/max előremenő T (hőszivattyú üzemmódban) | °C | | | | |
| Min/max levegő T (hőszivattyú üzemmódban) | °C | | | | |
| T LEVEGŐ -7°C, T VÍZ 35/30°C | Min / Névleges / Max | | | | |
| Hőteljesítmény (min/név/max) | kW | | | | |
| Felvett teljesítmény | kW | | | | |
| Névleges COP | | | | | |
| T LEVEGŐ +7°C, T VÍZ 35/30°C | Min / Névleges / Max | | | | |
| Hőteljesítmény (min/név/max) | kW | | | | |
| Felvett teljesítmény | kW | | | | |
| Névleges COP | | | | | |
| T LEVEGŐ +7°C, T VÍZ 45/40°C | Min / Névleges / Max | | | | |
| Hőteljesítmény (min/név/max) | kW | | | | |
| Felvett teljesítmény | kW | | | | |
| Névleges COP | | | | | |
| HÜTÉS (TELJESÍTMÉNY HŐSZIVATTYÚ MÓDBAN) | | | | | |
| Min/max előremenő T (hőszivattyú üzemmódban) | °C | | | | |
| Min/max levegő T (hőszivattyú üzemmódban) | °C | | | | |
| T LEVEGŐ 35°C, T VÍZ 7/12°C | Min / Névleges / Max | | | | |
| Hőteljesítmény (min/név/max) | kW | | | | |
| Felvett teljesítmény | kW | | | | |
| Névleges EER | | | | | |
| T LEVEGŐ 35°C, T VÍZ 18/23°C | Min / Névleges / Max | | | | |
| Hőteljesítmény (min/név/max) | kW | | | | |
| Felvett teljesítmény | kW | | | | |
| Névleges EER | | | | | |
| ErP DATA (átlagos klíma, alacsony előremenő hőmérséklet) | | | | | |
| Kültéri egység hangteljesítmény | dB(A) | | | | |
| Éves energiafelvétel | kWh/év | | | | |
| Szezonális hatékonyság | % | | | | |

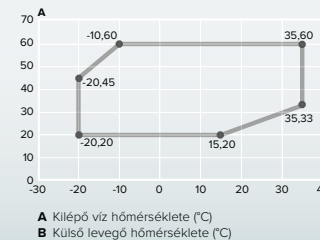
KÜLTÉRI EGYSÉG

| | | | | | | |
|---|------------|------|------|------------------|-------|-------|
| Tömeg | kg | 57 | 57 | 83 | 111 | 119 |
| Hűtőközeg | | | | R32 | | |
| Hűtőközeg tömege | g | 1400 | 1400 | 1800 | 1840 | 1840 |
| GWP | | | | 675 | | |
| Egyenértékű CO ₂ | t | 0,95 | 0,95 | 1,22 | 1,242 | 1,242 |
| Bemeneti/kimeneti csőcsatlakozás | | | | 5/8" - 3/8" | | |
| Pressione min/max circuito refrigerante | bar | | | 15/42 | | |
| Minimális/maximális gázcsőhossz | m | | | 5/30 | | |
| Maximális hossz gáz hozzáadása nélkül | m | 20 | 20 | 20 | 15 | 15 |
| Kiegészítő gáz mennyisége (20 m felett) | g/m | 40 | 40 | 40 | 50 | 50 |
| Max. mag. különbség a bel- és kültéri egység között | m | 10 | 10 | 10 | 20 | 20 |
| Feszültség/fázis/frekvencia (1 fázis) | V/fázis/Hz | | | 230 / 1 / 50 | | |
| Feszültség/fázis/frekvencia (3 fázis) | V/fázis/Hz | | | 400 / 3 / 50 | | |
| Maximális felvett teljesítmény* | kW | 2,54 | 3,06 | 4,53 | 5,15 | 6,18 |
| Kompresszor típusa | | | | IKER ROTÁCIÓS DC | | |
| IP védelem | | | | IP24 | | |
| Primer kör minimális víztartalma | l | 17,5 | 25 | 40 | 60 | 75 |

* A termék nyeltes üzemi körülményeitől függően, amelyek az áramlási hőmérsékletet és a külső hőmérsékletet jelentik, a maximális energiafogyasztás akár 20%-kal magasabb lehet a megadottnál. EN 14511 szerinti műszaki adatok.

| NIMBUS EXT R32 | 35 S | 50 S | 80 S | 80 S-T | 120 S | 120 ST | 150 S | 150 ST |
|----------------|---------|---------|---------|---------|---------|---------|---------|---------|
| CIKKSZÁM | 3630230 | 3630231 | 3630232 | 3630233 | 3630271 | 3630272 | 3630273 | 3630274 |

FÜTÉSI ÜZEMMÓD ÜZEMI HATÁRGÖRBÉJE



HÜTÉSI ÜZEMMÓD ÜZEMI HATÁRGÖRBÉJE

