

NIMBUS COMPACT S NET R32

3301728

3301729

3301730

3301731

 **ARISTON**

BESZERELÉSI ÉS KARBANTARTÁSI KÉZIKÖNYV



420000599702

Bevezető

Tisztelt Hölgyem!

Tisztelt Uram!

Köszönjük, hogy a **NIMBUS COMPACT S NET R32 ARISTON** rendszert választotta.

Ez a kézikönyv tájékoztatja Önt a NIMBUS COMPACT S NET R32 rendszer beszereléséről, kezeléséről és karbantartásáról, annak érdekében, hogy az összes funkciót a lehető legjobban használhassa.

Őrizze meg ezt a füzetet, mert minden tudnivalót megtalál benne a termékről, amelyre a kezdeti üzembe helyezése után szüksége lesz.

Az Önhez legközelebbi Műszaki szervizközpont megtalálásához és a dokumentáció multimédiás másolatának tanulmányozásához, látogasson el a www.Ariston.com internetes oldalra.

Tekintse meg továbbá a garanciatanúsítványt is, amely vagy a csomagolásban található, vagy pedig a beüzemelést végző személy adta át Önnek.

A kézikönyvben használt szimbólumok és jelentésük



FIGYELMEZTETÉS Fontos információkat és különösen kényes műveleteket jelez.



FIGYELMEZTETÉS: VESZÉLY Olyan műveletekre utal, amelyek nem megfelelő végrehajtása általános személyi sérülésekhez, illetve a készülék meghibásodásához vagy anyagának károsodásához vezethet – így az ilyen műveletek különös figyelmet és megfelelő képzést igényelnek.

Garancia

Az ARISTON termékre hagyományos garancia vonatkozik, amely a készülék megvásárlásának napján lép életbe. A garanciális feltételeket a termékhez mellékelt garanciatanúsítványon találja.

Megfelelőség

A készüléken alkalmazott CE-jelölés tanúsítja, hogy a készülék összhangban van az Európai Közösség alábbi irányelveivel, és kielégíti ezek alapvető követelményeit:

- Elektromágneses összeférhetőségről szóló 2014/30/UE irányelv
- Kiszívóteljesítményről szóló 2014/35/UE irányelv
- RoHS 3 2015/863/EU az elektromos és elektronikus berendezésekben lévő bizonyos veszélyes anyagok használatára vonatkozó korlátozásokról (EN 50581)
- 813/2013 sz. EK-szabályzat az öködizájnról (2014/C 207/02 sz. - transitional methods of measurement and calculation)
- PED 2014/68/EU irányelv

Elhelyezés hulladékként

A TERMÉK MEGFELEL A 2012/19/EU IRÁNYELVNEK, valamint 49/2014 olaszországi törvényerejű rendeletnek a 2014. március 14-i "A 2012/19/EU direktíva végrehajtása az elektronikus berendezések hulladékairól (WEEE)" 49. törvényerejű rendelet 26. cikkelye alapján.



A készüléken vagy a csomagolásán megjelenő, áthúzott kerek szemétygyűjtőt ábrázoló szimbólum azt jelzi, hogy a terméket hasznos élettartama végén más hulladékoktól elkülönítve kell gyűjteni.

A felhasználónak ezért a leszerelt, használatból kivont terméket egy elektrotechnikai és elektronikai hulladékok szelektív gyűjtésére szakosodott megfelelő helyi létesítményben kell leadnia. Másik megoldásként a leselejtezni kívánt készüléket a forgalmazónál is le lehet adni egy új, vele egyenértékű készülék vásárlásakor.














A leszerelt, használatból kivont készülék utólagos újrahasznosítás, kezelés és környezetbarát ártalmatlanítás céljából elkülönített, megfelelő gyűjtése segít megelőzni a környezetre és az emberi egészségre gyakorolt kedvezőtlen hatásokat, továbbá ösztönzi a készüléket alkotó anyagok újrafelhasználását és/ vagy újrahasznosítását is.


Tartalom


1. Biztonsággal kapcsolatos információk	
1.1 Általános figyelmeztetések és biztonságra vonatkozó szabályok	4
1.2 Az R32 hűtőközeg használata	5
1.3 Berendezésen elhelyezett szimbólumok	6
2. A rendszer leírása	
2.1 Külső egység	7
2.1.1 Szerkezet	7
2.1.2 Méretek és súlyok	8
2.1.3 Hidraulikai és gázcsatlakozók	9
2.1.4 Tartozékok	9
2.2 Belső egység	10
2.2.1 Szerkezet	10
2.2.2 Méretek és súlyok	12
2.2.3 Hidraulikai és gázcsatlakozók	12
2.3 Működési határértékek	14
2.3.1 Kompresszorfrekvencia-táblázat	14
2.4 Azonosítás	14
2.5 SENSYS HD rendszerinterfész	15
2.5.1 Leírás	15
2.5.2 Műszaki adatok	16
2.6 Külső-érzékelő	16
3. Telepítés	
3.1 Előzetes figyelmeztetések	17
3.2 A termék fogadása	18
3.3 Külső egység telepítése	18
3.3.1 Telepítési hely	18
3.3.2 Zajérték	19
3.3.3 Mozgatás	19
3.3.4 Összeszerelés	20
3.3.5 Csatlakozások és csövek elhelyezésének előkészítése	21
3.3.6 Tartozékkészlet telepítése	21
3.4 Belső egység telepítése	22
3.4.1 Telepítési hely	22
3.4.2 Mozgatás	25
4. Hidraulikus és hűtőközeg-csatlakozások	
4.1 Hűtővezetékek telepítése	26
4.1.1 Csövek elvágása	26
4.1.2 Távolítsa el a sorját	26
4.1.3 Süllyessze be a csövek végeit	27
4.1.4 Csővezetékek csatlakoztatása	27
4.1.5 Csővezetékek megőrzése	28
4.2 Tömítettség ellenőrzése	28
4.2.1 Nyomás alatti ellenálláspróba nitrogénnel	29
4.2.2 Nyomás alatti tömítettségellenőrzés nitrogénnel	29
4.3 Vákuumművelet	29
4.4 Háromszoros vákuum	30
4.5 A hűtőközeg feltöltése	31
4.6 Hűtőközeg visszanyerése a külső egységben	32
4.7 A belső egység hidraulikus csatlakozásai	32
4.7.1 A biztonsági szelep leürítése	33
4.7.2 Minimális víztartalom	33
4.7.3 Névleges hozam és minimális hozam	34
4.7.4 Tágulási tartály	34
4.7.5 Rendelkezésre álló nyomás	34
4.7.6 A tápvíz jellemzői	35
4.7.7 Rendszerfeltöltés	35
4.8 Elvi hidraulikus diagramok	36
5. Elektromos csatlakozások	
5.1 A külső egység elektromos csatlakozásai	41
5.2 A belső egység elektromos csatlakozása	42
5.3 Elektromos csatlakoztatási példák a belső egység és a külső egység között	46
5.4 Külső egység – szinoptikus	47
5.5 Belső egység, szinoptikus	52
5.6 A rendszerinterfész telepítése	54
5.6.1 Fali felszerelés	54
5.6.2 Telepítés a berendezésre	54
5.7 Light Gateway telepítése	56
6. Üzembe helyezés	
6.1 Elektromos és gázszivárgás ellenőrzése	58
6.1.1 Elektromos biztonsági ellenőrzések	58
6.1.2 Gázszivárgások ellenőrzése	58
6.2 Előzetes ellenőrzések	58
6.3 Első beüzemelés	59
6.3.1 Indítási eljárás	59
6.4 Alapfunkciók	60
6.5 Műszaki területhez való hozzáférés	60
6.6 Műszaki paraméterek	61
6.7 hőmérséklet szabályozás	67
6.8 SG ready Standard	69
6.9 Paramétertáblázat	70
7. Szerviz	
7.1 Beltéri egység tisztítása és ellenőrzése	83
7.2 Kültéri egység tisztítása és ellenőrzése	83
7.3 Hibalista	84
8. Üzemen kívül helyezés	
8.1 A kör ürítése és a hűtőközeg visszanyerése	88
8.2 Elhelyezés hulladékként	89
9. Műszaki információk	
9.1 Jellegzetes adattáblák	90
9.2 Hűtőközeg adattáblázat	90
10. Mellékletek	


1. Biztonsággal kapcsolatos információk

1.1 Általános figyelmeztetések és biztonságra vonatkozó szabályok


-  A jelen kézikönyv az ARISTON tulajdonát képezi, és tilos a sokszorosítása vagy a dokumentum tartalmának harmadik félnek való átadása. Minden jog fenntartva. A termék szerves részét képezi; ügyeljen arra, hogy azt eladás/másik tulajdonosnak történő átruházás esetén is mindig mellékelje a készülékhez annak érdekében, hogy a felhasználó vagy a felhatalmazott személyzet megtekinthesse a karbantartási és javítási munkák során.
-  Figyelmesen olvassa el a kézikönyv utasításait és figyelmeztetéseit, amelyek hasznos információkkal szolgálnak a biztonságos felszereléssel, használattal és karbantartással kapcsolatosan.
-  A készüléknek a leírásban rögzítettől eltérő célú használata tilos. A gyártó a nem rendeltetésszerű használatból vagy a telepítés során a kézikönyvben szereplő utasítások be nem tartásából eredő károkért felelősséget nem vállal.
-  Az összes tervezett és rendkívüli karbantartási műveletet kizárólag szakképzett személy végezheti el, kizárólag eredeti cserealkatrészek használatával. A gyártó nem vállal felelősséget az utasítások be nem tartásából származó esetleges károkért, amelyek befolyásolhatják a telepítés biztonságát is.
-  A termék szétszerelését és újrahasznosítását kizárólag szakképzett műszaki személy végezheti el.
-  A hűtővezetékek csatlakoztatásakor kerülje a megadott hűtőközegetől eltérő anyagok vagy gázok bekerülését az egységbe. Eltérő gázok vagy anyagok jelenléte az egységben csökkentheti a teljesítményt és a megbízhatóságot, és rendellenes nyomásemelkedést okozhat a hűtési ciklusban. Ez robbanásveszélyt és abból eredő sérüléseket okozhat.
-  A készüléket olyan megfelelően szellőző helyiségben szükséges elhelyezni, amelynek méretei megfelelnek az üzemeltetéshez előírtaknak.
-  A hőszivattyút nem használhatják 8 évesnél fiatalabb gyerekek és csökkent fizikai, értelmi vagy mentális képességekkel rendelkező személyek vagy olyan személyek, akik nem rendelkeznek megfelelő ismeretekkel, illetve gyakorlattal, amennyiben nincsenek felügyelet alatt, vagy nem tájékoztatták őket a berendezés biztonságos használatáról és a berendezés kezeléséből fakadó veszélyekről. Ne engedje, hogy gyermekek játsszanak a berendezéssel. A felhasználó által végzendő tisztítást és karbantartást felügyelet nélküli gyermekek nem végezhetik el.
-  Az elektromos beavatkozások során tartsa be az állami és helyi elektromos előírásokat, a hatályos előírásokat és a telepítési kézikönyv utasításait. Független áramkör és különálló konnektor használata szükséges. Ne csatlakoztasson egyéb készülékeket ugyanahhoz az elektromos aljzathoz. Az elégtelen áramellátás vagy a hibás elektromos rendszer áramütést vagy tűzveszélyt okozhat.
-  A készülék üzembe helyezése során ügyeljen arra, hogy ne rongálja meg a meglévő elektromos kábeleket vagy csővezetékeket.
-  Az elektromos bekötéshez használjon az előírásoknak megfelelő keresztmetszetű kábeleket.
-  Ügyeljen az összekötőcsövek és a vezetékek épségére megfelelő védelemmel.
-  Bizonyosodjon meg arról, hogy a készülék felszerelésére kijelölt hely és azok a berendezések, amelyekhez azt csatlakoztatni kell, megfelelnek az előírásoknak.


 A beavatkozások során viseljen megfelelő védőruhát, és használjon megfelelő védőfelszerelést. A telepített berendezéshez mezítláb és/vagy nedves testrésszel hozzáérni tilos.


 A vízmelegítő újbóli üzembe helyezése előtt a beavatkozás által érintett biztonsági és ellenőrzési funkciókat mindig állítsa vissza eredeti állapotukba, és ellenőrizze azok működését.

 Égett szag és a készülék belsejéből áramló füst esetén azonnal válassza le az áramellátást, nyissa ki az ablakokat, és értesítse a műszaki szakembert.


 Tilos rálépni a kültéri egységre.


 Tilos burkolat nélkül nyitva hagyni a külső egységet, a beszereléshez szükséges minimális időn túl.

 Ne helyezzen semmilyen gyúlékony tárgyat a rendszer közelébe. Gondoskodjon róla, hogy a rendszer összes alkotóelemének az elhelyezése megfeleljen a hatályos előírásoknak.

 Ne működtesse a rendszert mérgező gőzök vagy porok telepítési helyiségben lévő jelenlétében.

 Ne helyezzen folyadéktartályt vagy egyéb tárgyat a beltéri és a kültéri egységre.

 Ne használja a külső egységet az ipari folyamatokból, uszodákból vagy használati vízből származó víz kezelésére. Ezekben az esetekben a külső egység használatához biztosítson egy közbenső helyzetben lévő hőcserélőt.

 A termék védőpaneljeinek eltávolítását, illetve az összes karbantartási munkálatot és az elektromos alkatrészek csatlakoztatását szakértett személyeknek kell elvégeznie.

 A készülék a vízhálózatra való közvetlen csatlakozással lett kialakítva.

1.2 Az R32 hűtőközeg használata



GYÚLÉKONY ANYAG



Az R32 hűtőközeg szagtalan.



Ez a rendszer fluorozott gázokat tartalmaz. A gáz típusára és mennyiségére vonatkozó konkrét információk az adattáblán találhatóak. Mindig tartsa be a gázok használatára vonatkozó állami előírásokat.



A hűtőkörön való beavatkozásokat kizárólag olyan személyek végezhetik el, akik akkreditált szervezet által kibocsátott érvényes tanúsítvánnyal rendelkeznek, amely igazolja, hogy szaktudással rendelkeznek a hűtőközegek biztonságos kezelésében az ágazatban hatályos előírásoknak megfelelően.



A hűtőrendszerrel kapcsolatban (csővezetékekre kiterjedően is) munkát végző személyek egyike sem használhat gyújtóforrást olyan módon, ami esetlegesen tűz- vagy robbanásveszélyt eredményezhet.



Gondoskodjon arról, hogy minden lehetséges gyújtóforrás (így például a dohányzás) a szerelés, a javítás, az eltávolítás és ártalmatlanítás helyétől elegendő távolságra legyen, ezek során ugyanis a hűtőközeg esetlegesen a környező térbe juthat ki.

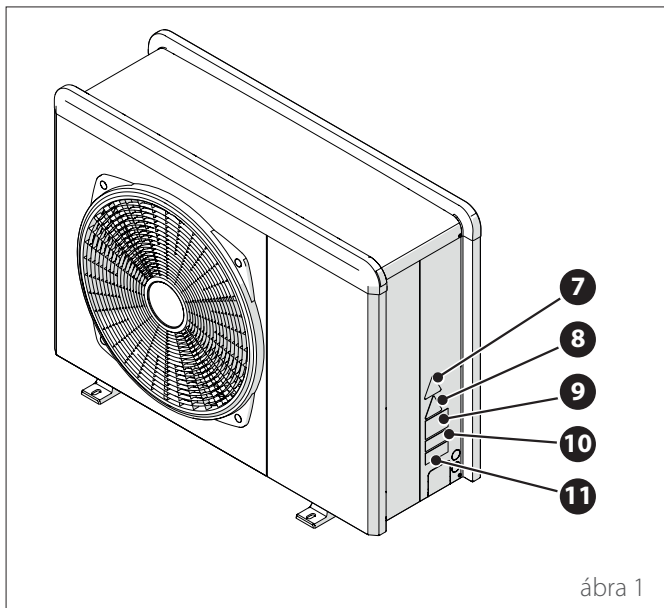


A munka megkezdése előtt a berendezés körüli terület átvizsgálásával győződjön meg arról, hogy nem áll fenn tűzveszély vagy gyúladás kockázata. A dohányzást tiltó jelzéseket kell elhelyezni.

1.3 Berendezésen elhelyezett szimbólumok

A berendezésen az alábbi szimbólumok láthatók:

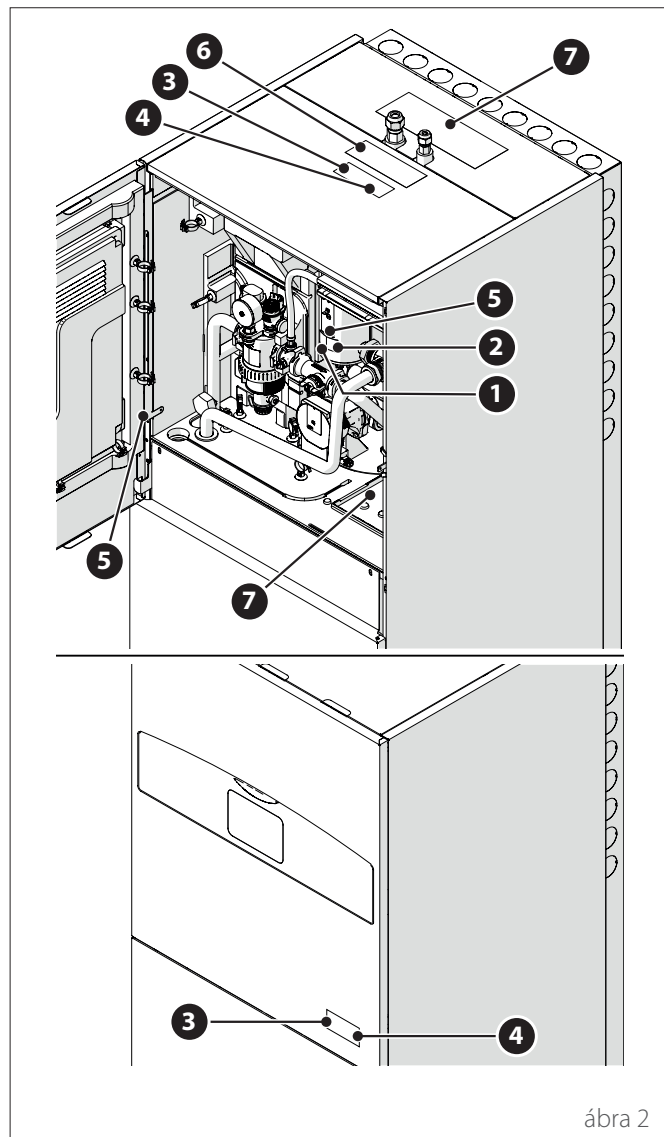
Külső egység



ábra 1

Referencia	Leírás
7	 Mozgó szervek veszély
8	 Gyúlékony hűtőközeg veszélye
9	 Az R32 gázra vonatkozó szabályozási szimbólumok
10	 Sorozatszám 000000000000
11	 Elektromossággal kapcsolatos jelzések

Belső egység



ábra 2

Referencia	Leírás
1	 Forró felület veszélye
2	 Tilos megérinteni
3	 Gyúlékony hűtőközeg veszélye
4	 A kézikönyv elolvasásának kötelezettsége
5	 Földelés szimbóluma
6	 Húzza meg 2 kulcs használatával
7	 A panelek a helyén kell lennie a készülék rendeltetésszerű működéséhez. (*)

(*) A belső címke csak a 2 ZÓNA típuson található

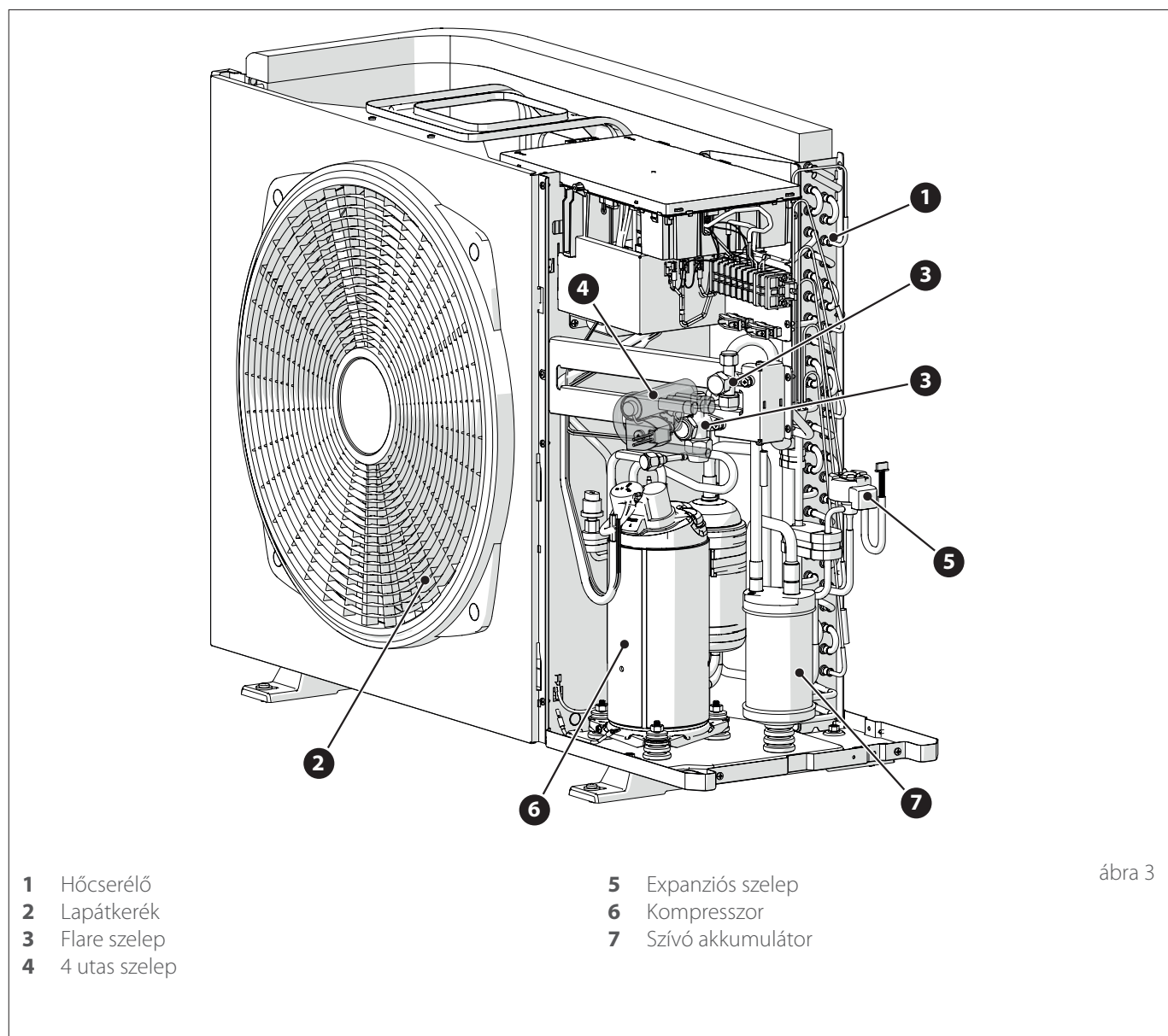
2. A rendszer leírása

2.1 Külső egység

2.1.1 Szerkezet

A külső egység az alábbi típusokban áll rendelkezésre:

- NIMBUS 35 S EXT R32
- NIMBUS 50 S EXT R32
- NIMBUS 80 S EXT R32
- NIMBUS 80 S-T EXT R32
- NIMBUS 120 S EXT R32
- NIMBUS 120 S-T EXT R32
- NIMBUS 150 S EXT R32
- NIMBUS 150 S-T EXT R32



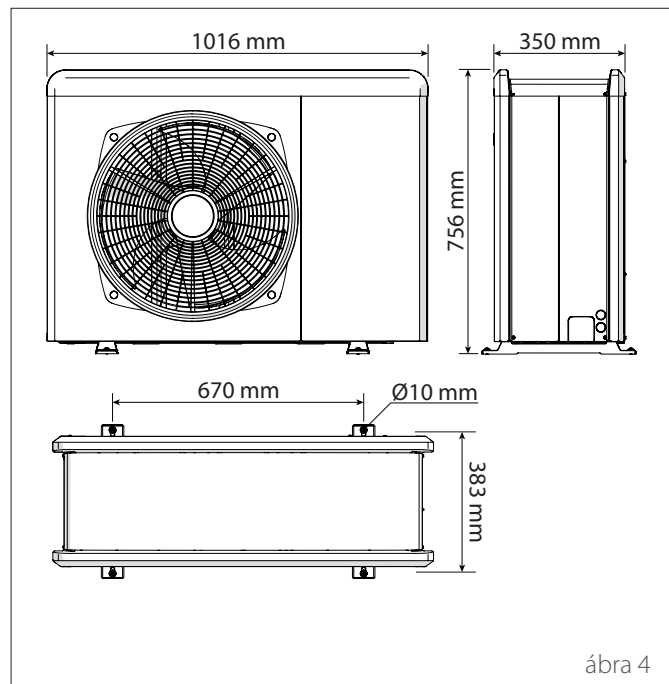
ábra 3

i A kézikönyvben található képek kizárólag ábrázolási célt szolgálnak. A készülék megjelenése kissé eltérhet az itt látható ábrázolásoktól. Hivatkozzon az egység tényleges jellemzőire.

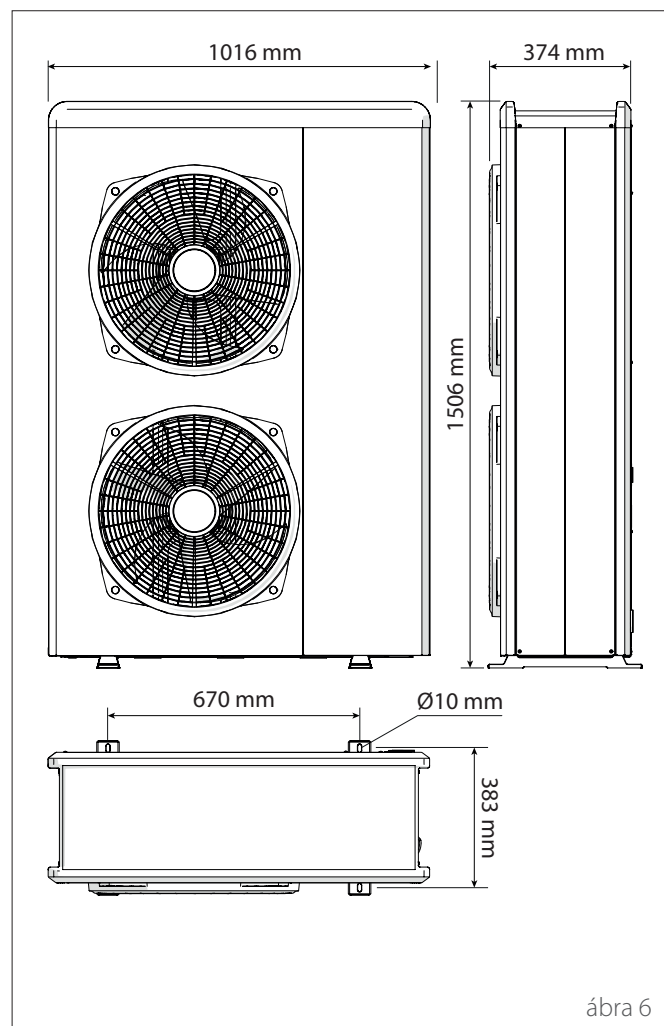
2.1.2 Méretek és súlyok

Külső egység	Súly [kg]
NIMBUS EXT R32 35 S - 50 S	57
NIMBUS EXT R32 80 S	83
NIMBUS EXT R32 80 S-T	96
NIMBUS EXT R32 120 S - 150 S	111
NIMBUS EXT R32 120 S-T - 150 S-T	119

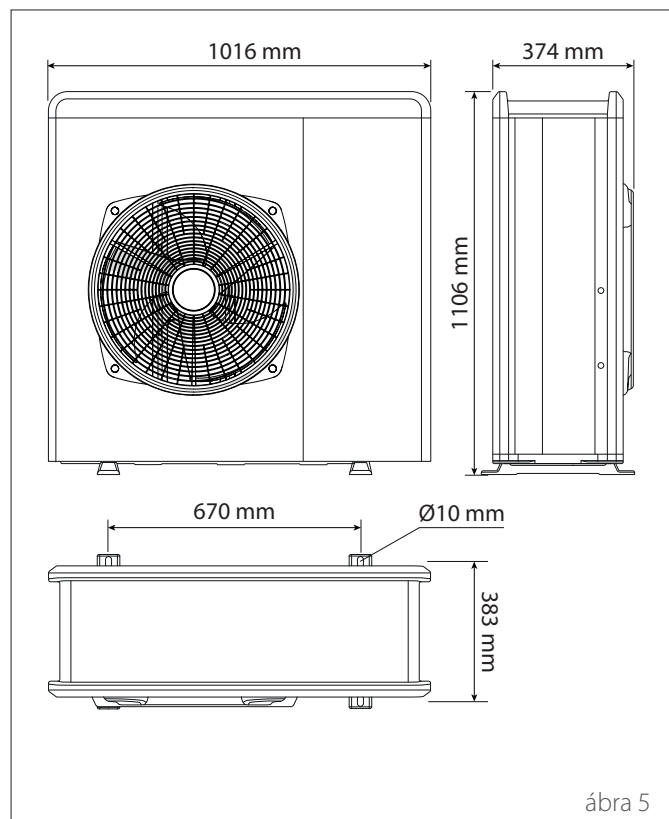
35 S - 50 S



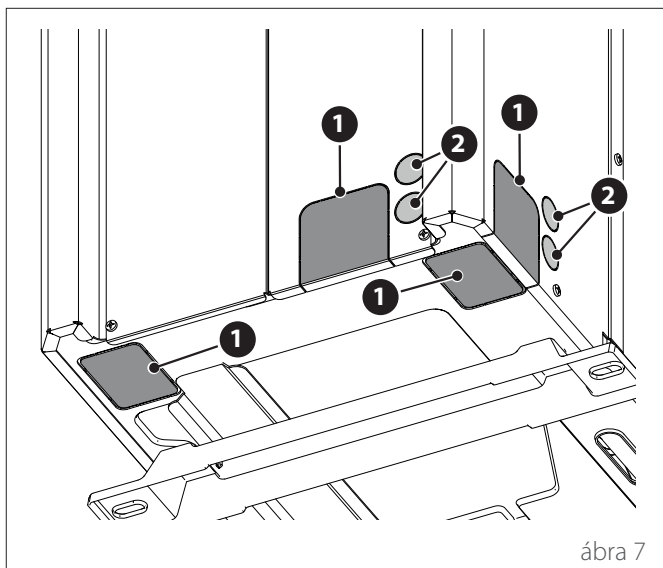
120 S & 120 S-T 150 S & 150 S-T



80 S - 80 S-T

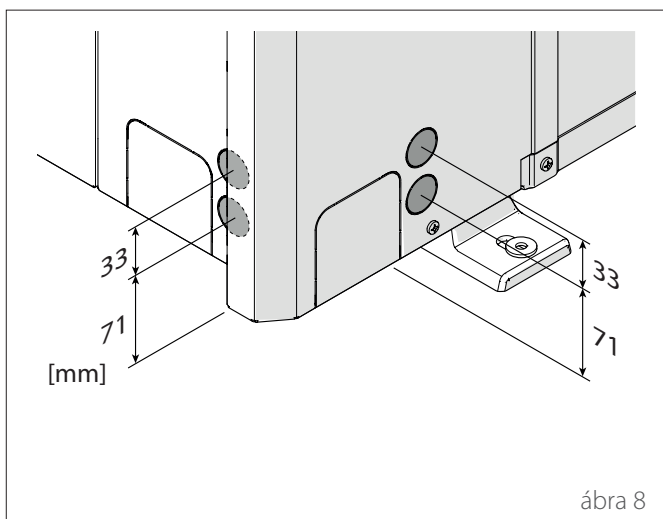


2.1.3 Hidraulikai és gázcsatlakozók



ábra 7

- 1 Hűtőközegcsövek járata
2 Elektromos csatlakozások járata



ábra 8

2.1.4 Tartozékok

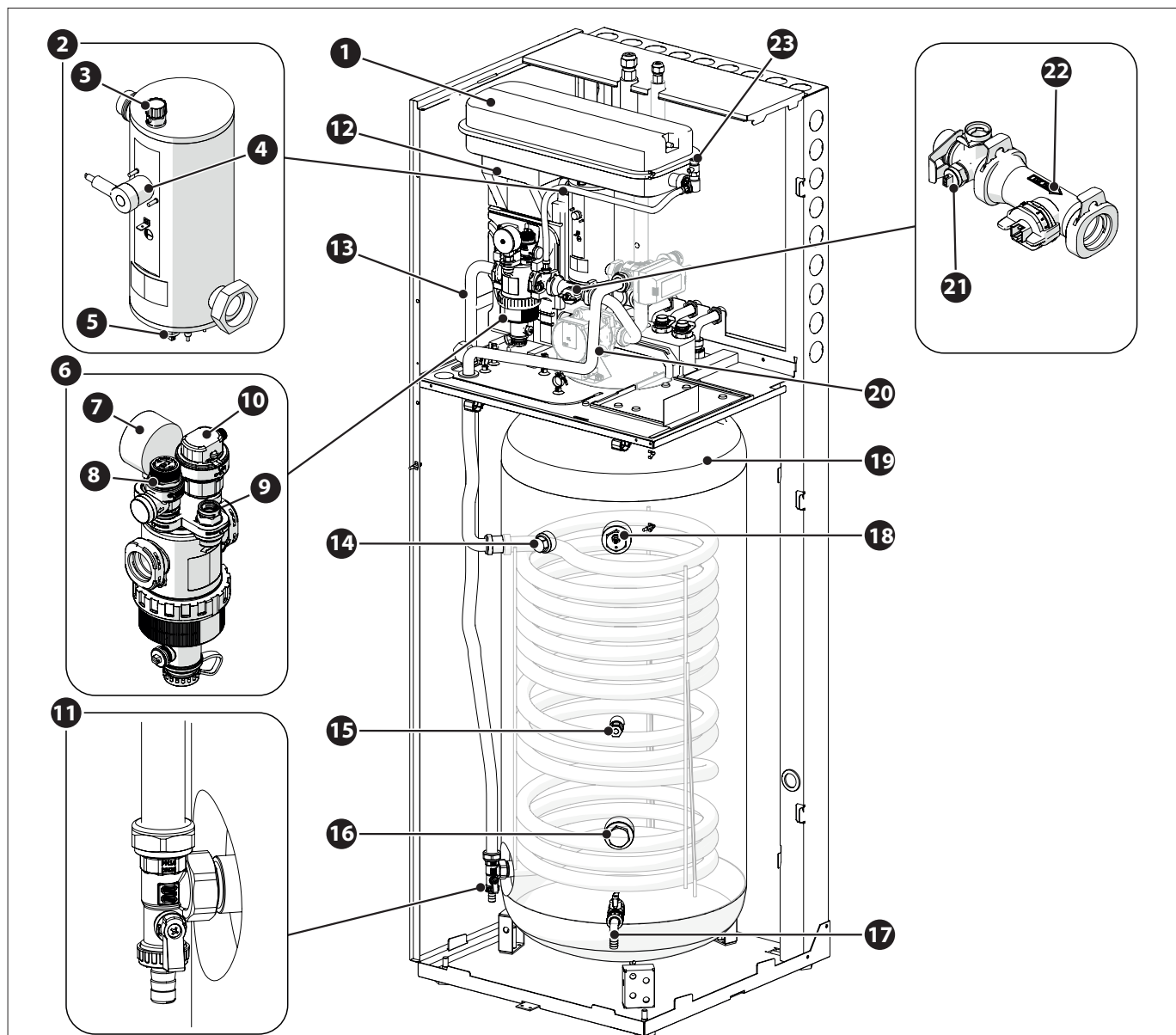
A külső egység az alábbi tartozékokkal szerelhető fel:

- kondenzvíz összegyűjtésére szolgáló medence
- kondenzvíz összegyűjtésére szolgáló medence ellenál-
lása

A tartozékok beszereléséhez lásd a(z) „Tartozékkészlet telepítése” bekezdést

2.2 Belső egység

2.2.1 Szerkezet



A belső egység az alábbi típusokban áll rendelkezésre:

- NIMBUS FS 3550 S R32
- NIMBUS FS 3550 S 2Z R32
- NIMBUS FS 80 S R32
- NIMBUS FS 80 S 2Z R32
- NIMBUS FS 120150 S R32
- NIMBUS FS 120150 S 2Z R32

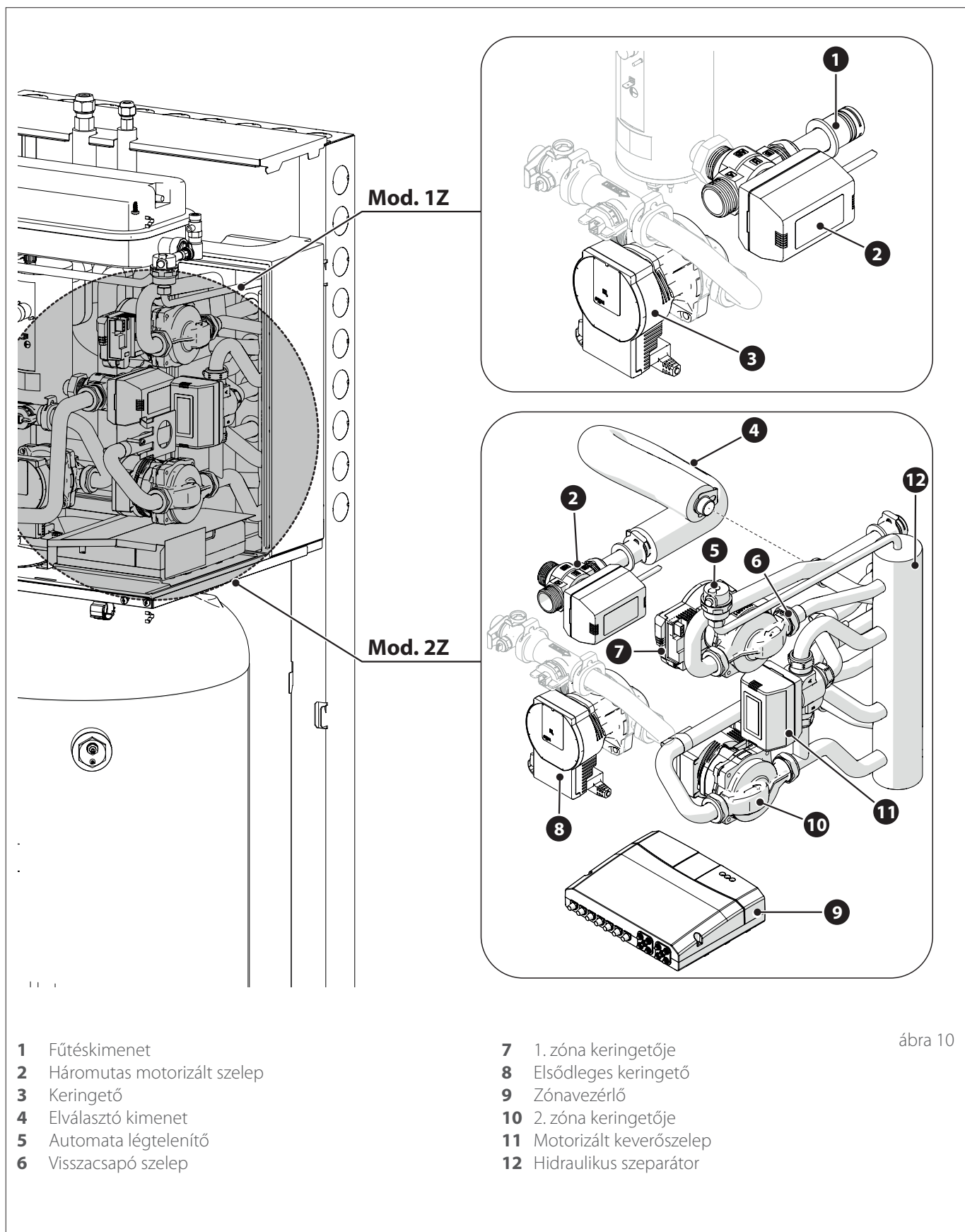
Általános szerkezet

- 1 Tágulási tartály
- 2 Ellenállás
- 3 Automata légtelenítő (ellenállás)
- 4 Manuális visszaállítású biztonsági termosztát
- 5 Merülő hőmérsékletszonda (kimenet)
- 6 Többfunkciós mágneses szűrő
- 7 Manométer

- 8 Biztonsági szelep
- 9 Nyomásátalakító
- 10 Automata légtelenítő (szűrő)
- 11 Leeresztő csőkiágó
- 12 Lemezes hőcserélő
- 13 Fűtővízbemenet
- 14 Passzív anód
- 15 Vízmelegítő hőmérséklet-érzékelője
- 16 ACS-ellenállás-előkészítés
- 17 Vízmelegítő leeresztőtömlőjének tartócsapja
- 18 Aktív anód
- 19 Tároló aktív
- 20 Használativíz-kimenet
- 21 Merülő hőmérsékletszonda (visszatérés)
- 22 Áramlásmérő
- 23 Kézi leürítő

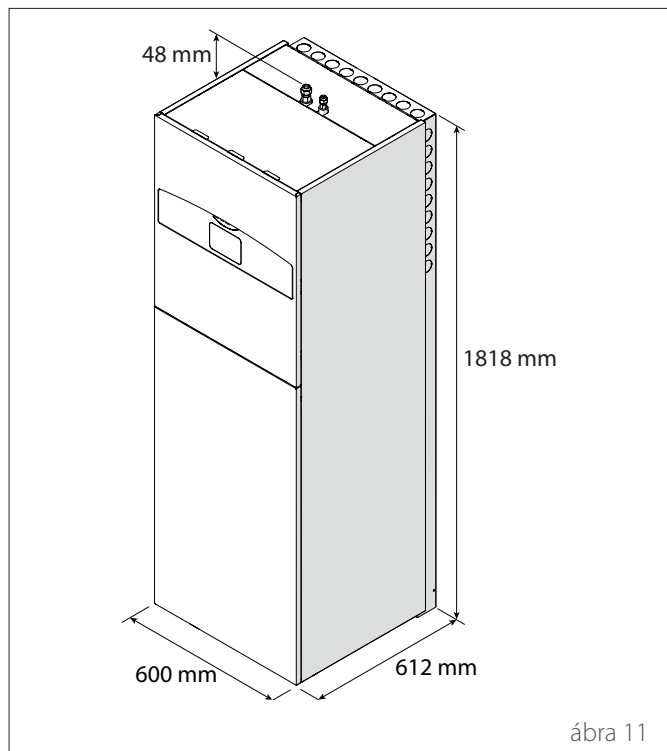
ábra 9

Hidraulikus rész szerkezete



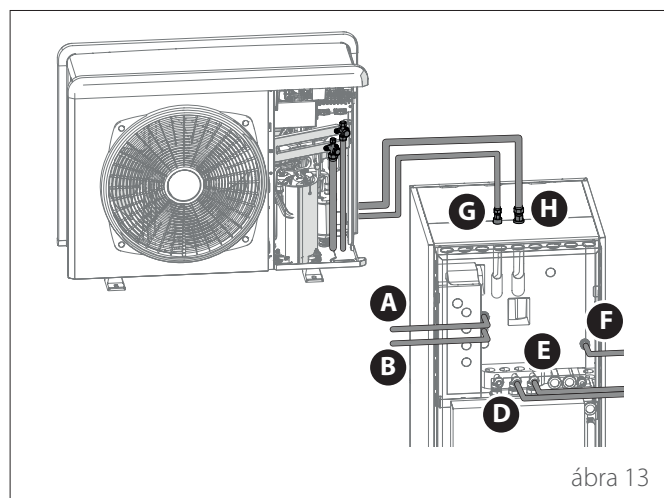
2.2.2 Méretek és súlyok

Belső egység	Súly [kg]
NIMBUS FS 3550 S R32	133
NIMBUS FS 3550 S 2Z R32	140
NIMBUS FS 80 S R32	135
NIMBUS FS 80 S 2Z R32	142
NIMBUS FS 120150 S R32	157
NIMBUS FS 120150 S 2Z R32	167



ábra 11

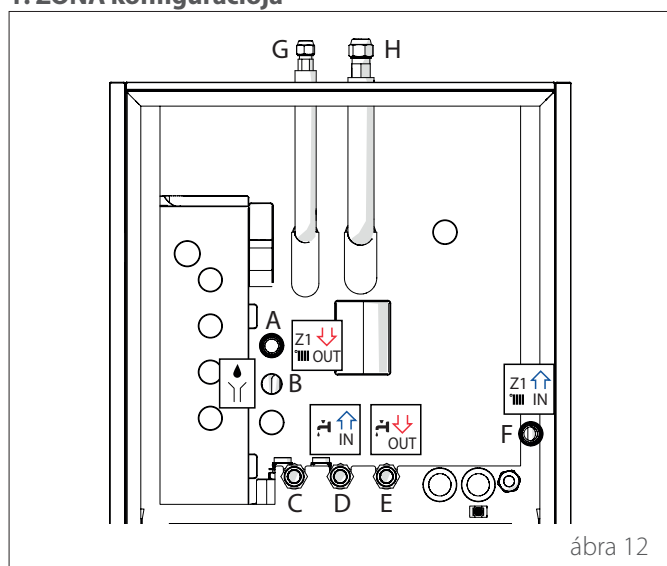
Címke	Leírás	Csatlakozások Ø [inch]	
C	-	Használativíz-recirkuláció	3/4
D		Használativíz-bemenet	3/4
E		Használativíz-kimenet	3/4
F		Fűtővízbemenet	1
G	-	Hűtőközeg-csatlakozás (folyadék oldal)	3/8
H	-	Hűtőközeg-csatlakozás (gáz oldal)	5/8



ábra 13

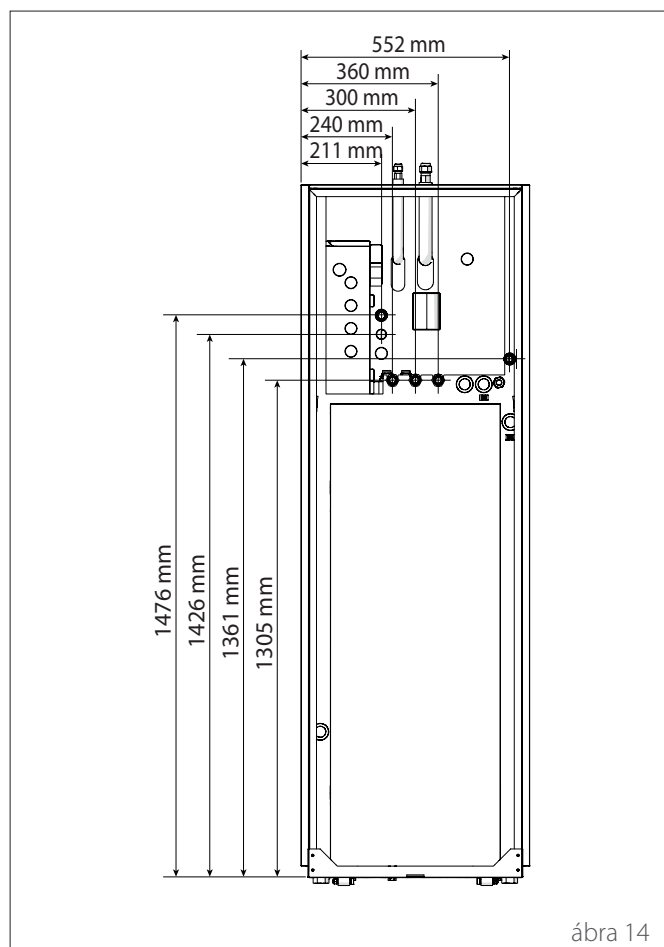
2.2.3 Hidraulikai és gázcsatlakozók

1. ZÓNA konfigurációja



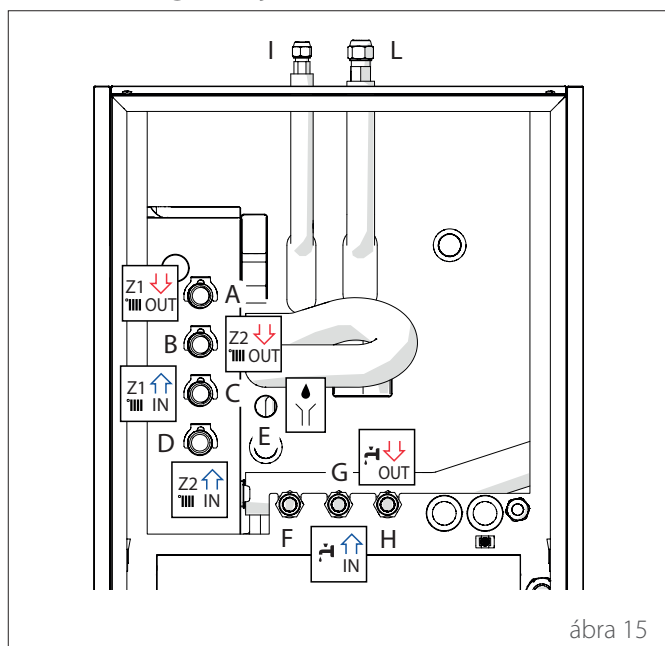
ábra 12

Címke	Leírás	Csatlakozások Ø [inch]	
A		Fűtővízkimenet	1
B		Biztonsági légtelenítő szelep	1

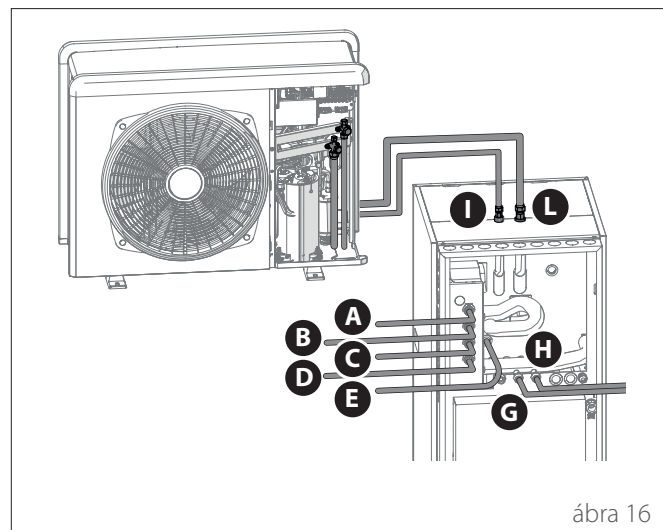


ábra 14








2. ZÓNA konfigurációja

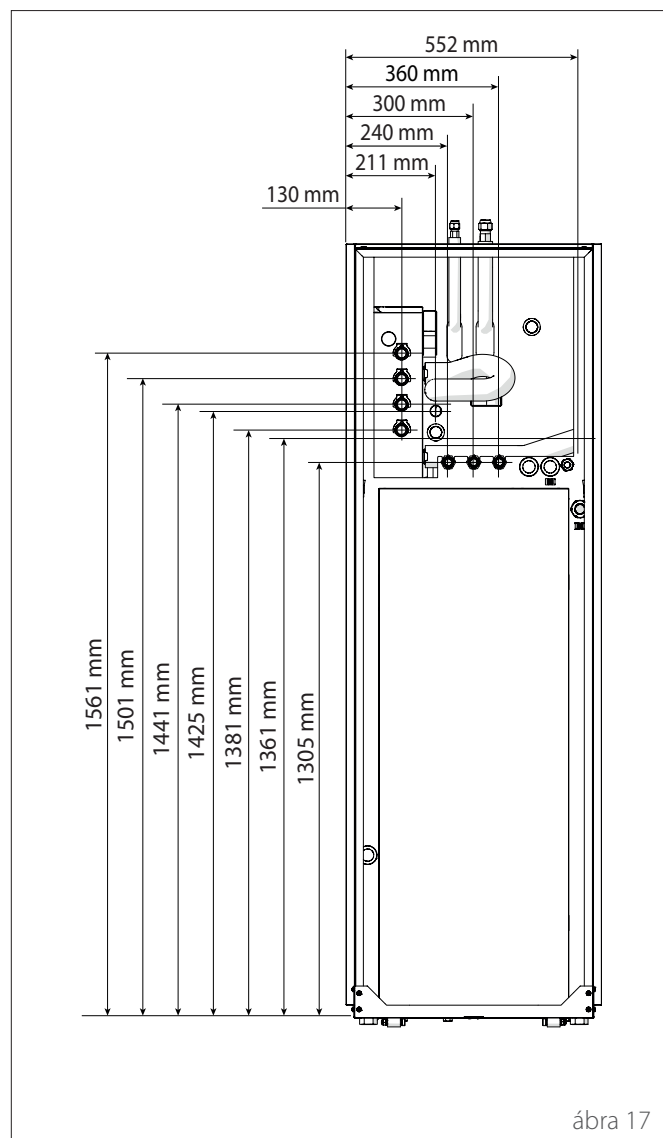


ábra 15



ábra 16

Címke	Leírás	Csatlakozások Ø [inch]
A	 1. zóna fűtővízkimenete	1
B	 2. zóna fűtővízkimenete	1
C	 1. zóna fűtővízbemenete	1
D	 2. zóna fűtővízbemenete	1
E	 Biztonsági légtelenítő szelep	1
F	- Használativíz-recirkuláció	3/4
G	 Használativíz-bemenet	3/4
H	 Használativíz-kimenet	3/4
I	- Hűtőközeg-csatlakozás (folyadék oldal)	3/8
L	- Hűtőközeg-csatlakozás (gáz oldal)	5/8

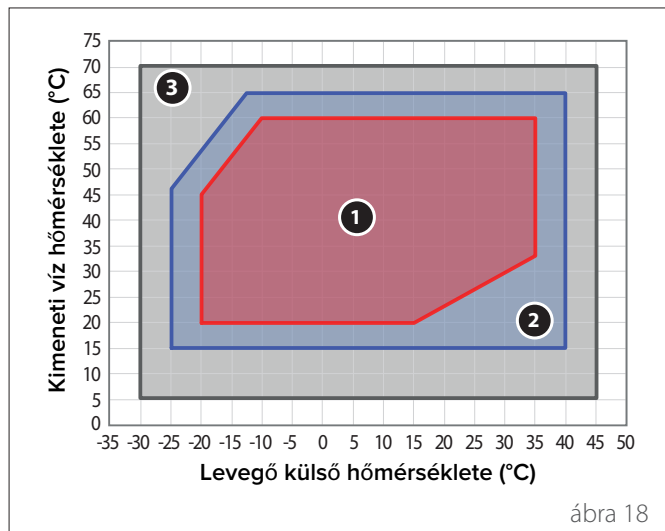


ábra 17

2.3 Működési határértékek

Az alábbi diagramok a hőszivattyú határértékeit mutatják. A lemezes hőcserélő kimenete és bemenete közötti hőmérséklet-különbségnek 5 °C és 8 °C között kell lennie.

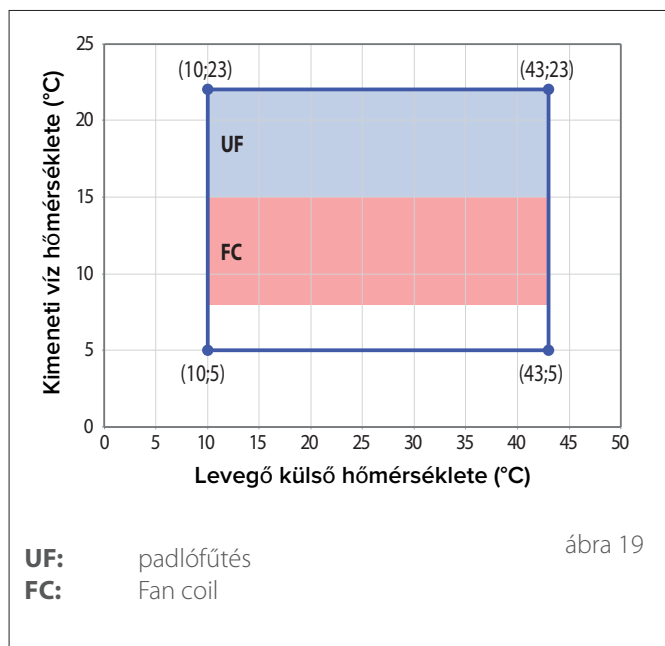
Fűtés során bekövetkező működési korlátok



ábra 18

- 1 Korlátlan működés
- 2 Külső egység működése lehetséges teljesítménycsökkenésekkel
- 3 Tartalék elektromos ellenállással történő működés szükséges

Hűtés során adódó működési korlátok



ábra 19

UF: padlófűtés
FC: Fan coil

Belső egység működési korlátjai

A belső egységet kizárólag az alábbi határértékeknek megfelelő beltéri telepítésre tervezték:

- Minimális hőmérséklet: 5 °C
- Maximális hőmérséklet: 30 °C – U.R. 65%

Működési határértékek

- Berendezés vizének minimális hőmérséklete: 5°C
- Berendezés vizének minimális hőmérséklete: 70°C
- Vízmelegítő maximális üzemi nyomása: 6 bar

2.3.1 Kompresszorfrekvencia-táblázat

A maximális megengedett frekvencia a külső hőmérséklet függvényében változik.

A táblázatban látható értékek az alábbi feltételekre vonatkoznak:

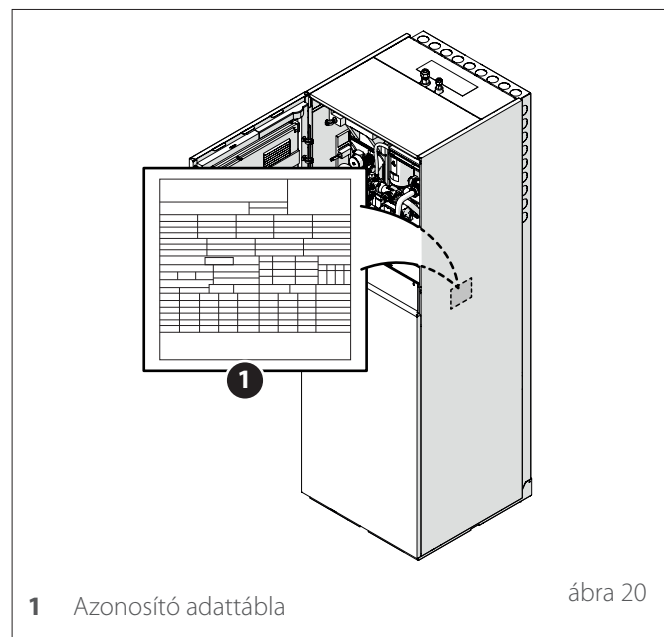
- Fűtés: levegő-hőmérséklet < 0°C
- Hűtés: levegő-hőmérséklet > 30°C

	NIMBUS EXT R32				
	35 S	50 S	80 S & 80 S-T	120 S & 120 S-T	150 S & 150 S-T
Min. frekvencia [Hz]	18	18	18	18	18
Max frekvencia (fűtés) [Hz]	80	100	90	75	90
Max frekvencia (hűtés) [Hz]	65	80	70	57	70

2.4 Azonosítás

A belső és külső egységek a termékazonosító táblán keresztül azonosíthatók, amelyen a sorozatszám, a modell és a főbb műszaki-teljesítményi adatok láthatók.

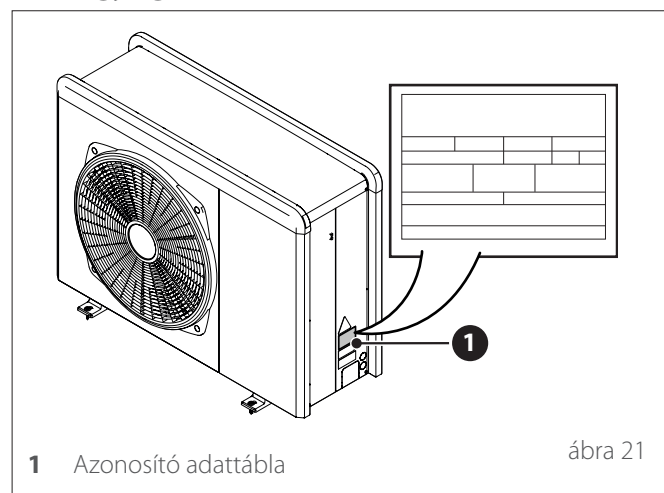
Belső egység



1 Azonosító adattábla

ábra 20

Külső egység

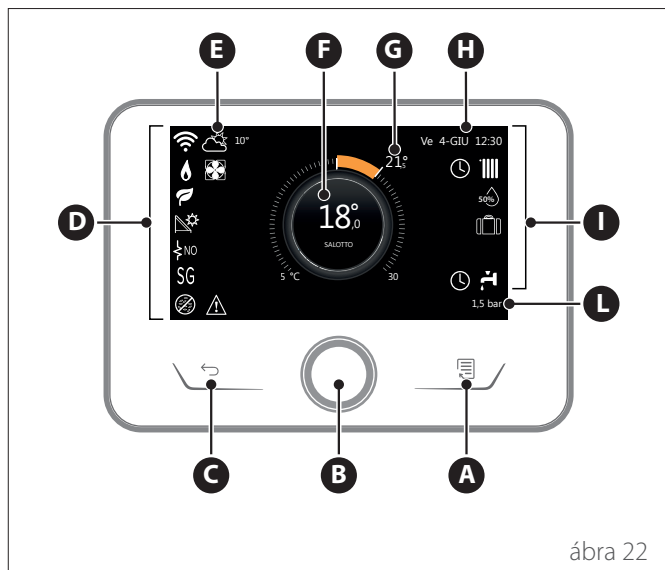


1 Azonosító adattábla

ábra 21

2.5 SENSYS HD rendszerinterfész

2.5.1 Leírás



ábra 22

- A Menü gomb
- B Választókapcsoló (forgassa el a kiválasztáshoz/nyomja meg a jóváhagyáshoz)
- C Esc gomb (vissza)
- D Funkcióikonok
- E Időjárás és külső hőmérséklet
- F Helyiség-hőmérséklet
- G Szükséges hőmérséklet
- H Idő és dátum
- I Működési ikonok
- L Nyomásjelző



A SENSYS HD interfész kompatibilis az ARISTON NET szolgáltatással, ha az ARISTON wifimoduljával együtt használják. További információ: www.ariston.com/it/ariston-net

SZIMBÓLUMOK	
	Wifimodul frissítése folyamatban
AP	Hozzáférési pont megnyitása folyamatban
	A wifi ki van kapcsolva, vagy nem csatlakozik
	A wifi csatlakozik, de az internethez való hozzáférés nem sikerült
	A wifi aktív
	Külső hőmérséklet
	Van láng
	Optimális kazánhatékonyság
	Napenergiás fűtőmodul csatlakoztatva
PV	Fotovoltaikus érintkező engedélyezve
	Fotovoltaikus érintkező aktív
SG	Intelligens hálózati rendszer engedélyezve
	Intelligens hálózati rendszer aktív
	Kiegészítő fűtőelemek nincsenek engedélyezve
	Aktív fűtőelemszakaszok száma
	Hőszivattyú aktív
	Helyiség alapérték-bővítése aktív
	Fűtés
	Termikus fertőtlenítési funkció aktív
	Fagyvédelmi funkció aktív
	Párátlanító funkció aktív
	Csendes üzemmód aktív (csak hőszivattyúk esetén)
	Hiba a folyamatban
	Aktív általános ellenállás (csak kaszkád bekötésű hőszivattyúk esetén)
	Használati vizet gyűjtő bojler ellenállás aktív
	Áramellátás megszakadása (csak hőszivattyúkhoz)

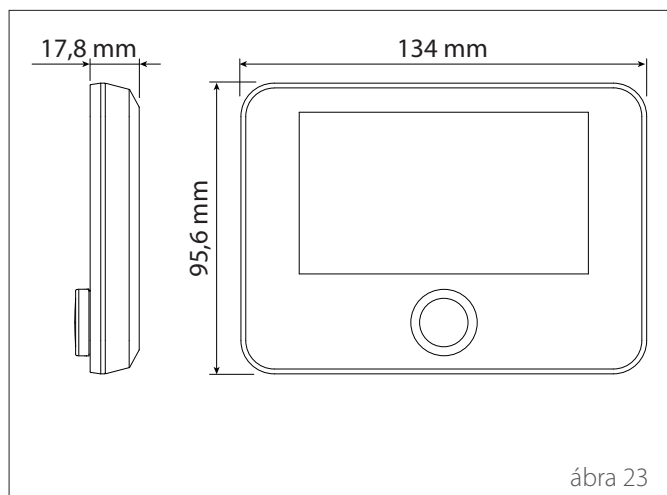
SZIMBÓLUMOK	
	Fűtés aktív
	Használati melegvíz
	Használati melegvíz aktív
	Hűtési szolgáltatás engedélyezve
	Hűtési szolgáltatás aktív
	Relatív páratartalom indexe
	Off zóna
	Időprogram
	Kézi
	Hőmérséklet-szabályozási funkció aktív
BMS	Épületvezérlési rendszer szabályozása aktív
	Szabadság üzem aktív
BOOST	Használati melegvíz gyorsított melegítése engedélyezve
HC HP	Használati víz komfort HC-HP üzemmóddal és teljes villamosenergia-tarifa sávval engedélyezve
	Használati víz komfort HC-HP üzemmóddal és a csökkentett villamosenergia-tarifa sávval engedélyezve
HC40	Használati víz komfort HC-HP 40 üzemmóddal és a teljes villamosenergia-tarifa sávval engedélyezve
	Használati víz komfort HC-HP 40 üzemmóddal és a csökkentett villamosenergia-tarifa sávval engedélyezve
	Teszt üzemmód aktív
	Termikus fertőtlenítési funkció aktív
	Fagyvédelmi funkció aktív
	Párátlanító funkció aktív
	Csendes üzemmód aktív (csak hőszivattyúk esetén)
	Hiba a folyamatban
	Aktív általános ellenállás (csak kaszkád bekötésű hőszivattyúk esetén)
	Használati vizet gyűjtő bojler ellenállás aktív
	Áramellátás megszakadása (csak hőszivattyúkhoz)

2.5.2 Műszaki adatok

MŰSZAKI ADATOK	
Méreték	134 mm x 96 mm x 21 mm
Áramellátás	BUS BridgeNet® 8 – 24 V max
Teljesítményfelvétel	≤35mA
Üzemi hőmérséklet	0 ÷ 50°C
Tárolási hőmérséklet	-10–45 °C
Páratartalom	20% RH és 80% RH között
Hőmérséklet pontossága	+/- 0,5°C
Puffermemória időtartama	min. 2h
A buszkábel hossza és keresztmetszete	max. 50 m Ø min. 0,5 mm ²

Megjegyzés: az interferencia miatti problémák elkerülése érdekében használjon leáryékolt kábelt vagy kéterű telefonkábelt.

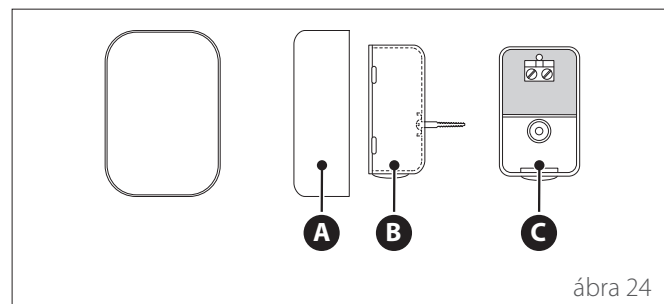
TERMÉKADATTÁBLA	
Szállító neve	ARISTON
Szállító azonosító modellje	SENSYS HD
Hőmérséklet-ellenőrző osztály	V
Százalékos hozzájárulás az energiahatékonysághoz helyiségek fűtésére	+3%
Egy ARISTON külső érzékelő hozzáadásával:	
Hőmérséklet-ellenőrző osztály	VI
Százalékos hozzájárulás az energiahatékonysághoz helyiségek fűtésére	+4%
Egy 3 zónás rendszerben 2 ARISTON környezeti érzékelővel:	
Hőmérséklet-ellenőrző osztály	VIII
Százalékos hozzájárulás az energiahatékonysághoz helyiségek fűtésére	+5%



ábra 23

2.6 Külső-érzékelő

TERMÉKADATTÁBLA	
Szállító neve	ARISTON
Szállító azonosító modellje	KÜLSŐ SZONDA
Hőmérséklet-ellenőrző osztály	II
Százalékos hozzájárulás az energiahatékonysághoz helyiségek fűtésére	+2%



ábra 24

- Annak érdekében, hogy az érzékelőt ne érje közvetlen napsugárzás, tegye a külső érzékelőt az épület északi falára, 2,5 m-nél nem alacsonyabbra.
- Távolítsa el a (A) fedelet és a mellékelt (B) dübel és csavar segítségével szerelje fel az érzékelőt.
- Egy 2x0,5 mm² átmérőjű, kéterű vezeték segítségével végezze el a csatlakoztatást. A csatlakoztatás maximális távolsága 50 m.
- A vonatkozó átmenet átfúrását követően alulról helyezve csatlakoztassa a vezetéket a (C) vezetékcsatornához.
- Helyezze vissza az érzékelő borítását.

3. Telepítés

3.1 Előzetes figyelmeztetések

i **A berendezés telepítési műveleteit kizárólag a műszaki szolgálat vagy szakképzett személy végezheti el, aki KÖTELES a megfelelő védőfelszerelés viselésére.**

A külső egység HFC R-32 (GWP 675) típusú, ózonrétegre nem káros környezetbarát hűtőközeget használ. Bizonyosodjon meg arról, hogy a karbantartáshoz és az alkotóelemek feltöltéséhez használt összes anyag kompatibilis legyen az R-32 hűtőközeggel.

	Hűtőközeg	GWP (*)
	R-32	675

(*) Tejes felmelegedés veszélye

Ezt az egységet gyárilag töltik fel az adattáblán feltüntetett mennyiségű hűtőközeggel, és a csövek hosszától függően előfordulhat, hogy egyes rendszerekbe további mennyiséget szükséges feltölteni.

Amennyiben a karbantartást vagy a javítást követően szükségessé válik a hűtőkör feltöltése, olvassa el a jelen kézikönyvben található információkat.

A készüléket a feltüntetett R-32 hűtőközeggel szükséges feltölteni.

! **A kompresszor károsodásának elkerülése érdekében ne töltse fel a hűtőkört a gyártó által előírtakat meghaladó mennyiségű hűtőközeggel.**

Az R-32 hűtőközeget tartalmazó palackok merülőcsővel felszereltek, amely csak szeleppel felfelé, függőleges pozícióban engedi a folyadék áramlását.

Az R-32 hűtőközeg, mint az összes HCF-folyadék, kizárólag a kompresszor gyártója által javasolt olajokkal kompatibilis.

A POE-típusú olajok gyorsan felszívják a nedvességet. Ne tegye ki az olajat a levegőre.

! **Soha ne nyissa ki vákuum alatt a készüléket.**

! **Az R-32 hűtőközeget ne öntse ki a környezetbe.**

- Bizonyosodjon meg arról, hogy az összes érvényben lévő, biztonsággal kapcsolatos hatályos országos előírást betartják a külső egység telepítése során.
- Bizonyosodjon meg arról, hogy a rendszer megfelelő földeléssel rendelkezik.
- Ellenőrizze, hogy a feszültség és a frekvencia megfelel-e a külső egység követelményeinek, és a telepített teljesítményérték elegendő-e a működéshez.
- Ellenőrizze, hogy a tápkör impedenciája megfelel-e a külső egység által felvett elektromos teljesítménynek a külső egység adattábláján feltüntetett értéknek megfelelően (EN 61000-3-12).
- Ellenőrizze a külső egységhez csatlakoztatott megfelelő méretű differenciálműveket és a biztonsági kapcsolókat.



Ne használjon a gyártó által javasoltaktól eltérő eszközöket a leolvasztási folyamat felgyorsítására vagy a tisztításra.

A készülékeket folyamatosan működő gyújtóforrásoktól (például: nyílt láng, működő gázkészülék vagy működő elektromos fűtőtest) mentes környezetben szükséges tárolni.

A tesztek során soha ne helyezze a készüléket a gyártó által javasoltnál magasabb nyomásra.



Szivárgás esetén azonnal szellőztesse ki a területet.



Ne szűrje ki vagy gyűjtsa fel a készüléket.

Szivárgáshoz kapcsolódó lehetséges kockázatok:

- Oxigén csökkenése a telepítési területen
- Ha az R-32 lánggal érintkezik, mérgező gázokat hozhat létre.

A terhelési veszteség csökkentése érdekében a csöveknek a lehető legrövidebbnek kell lenniük.

A csővezetékeket úgy kell elhelyezni, hogy az üzemelés és/ vagy karbantartás során védve legyenek a véletlenszerű rongálódástól.

Szereljen fel rezgéscsillapítókat annak érdekében, hogy elkerülje a túlzott rezgéseket vagy lüktetéseket a csővezetékeken.

A védőberendezéseket, csővezetékeket és szerelvényeket védeni kell a környezeti hatásoktól (pl. a víz befagyása a lefolyó-csővekben).

A hűtőközegkör csővezetékeinek csatlakozásait szigetelési ellenőrzésnek kell alávetni a fluorozott gázokról szóló rendelet előírásai szerint.

3.2 A termék fogadása

A NIMBUS COMPACT S NET R32 rendszert több, karton csomagolással védett csomagban szállítják ki:

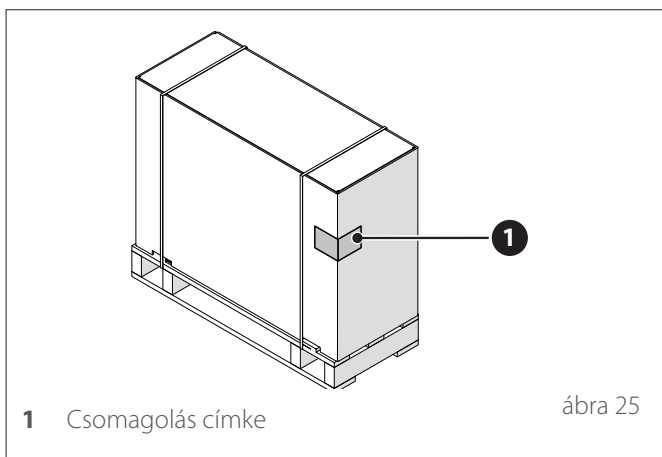
- 1 külső egység
- 2 belső egység

A csomagoláson belül elhelyezett műanyag zacskóban az alábbi anyagok találhatóak:

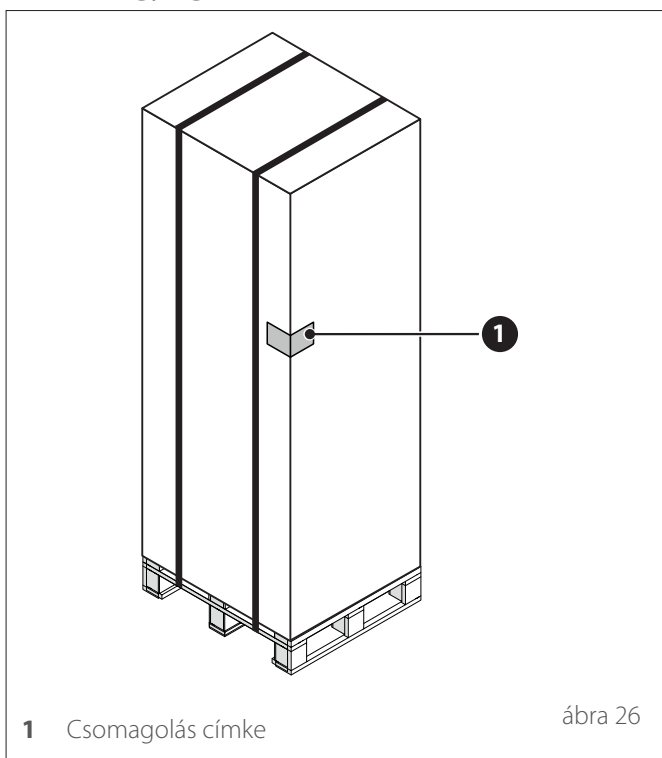
- Használati útmutató
- Jótállási jegy
- Energetikai címke

Távolítsa el a csomagolást a megfelelő eszközök használatával, ügyelve arra, hogy ne rongálja meg a berendezést.

1 Külső egység



2 Belső egység



A termék átvételekor ügyeljen arra, hogy a szállítmány sértetlen és hiánytalan legyen; amennyiben hiányt észlel a megrendeléshez képest, vegye fel a kapcsolatot a berendezést értékesítő vállalattal.



TILOS a csomagolóanyagot a környezetbe dobni és gyermekek számára hozzáférhető helyen hagyni, mivel az lehetséges veszélyforrást jelenthet.



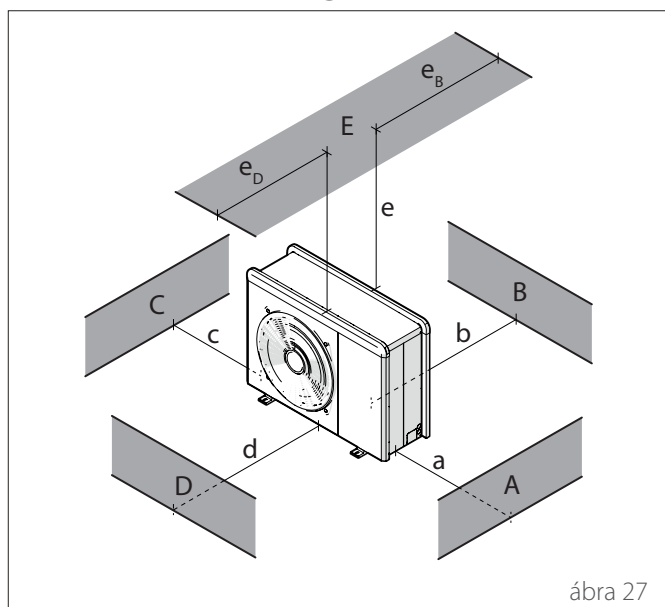
A berendezést kizárólag arra alkalmas emelőeszközzel szabad felemelni, például az emelődő súlynak megfelelő teherbírású emelővel vagy villás targoncával.

3.3 Külső egység telepítése

3.3.1 Telepítési hely

- Kerülje a külső egység olyan nehezen hozzáférhető helyre történő elhelyezését, amely megnehezítheti a jövőbeni telepítési és karbantartási műveleteket.
- Ne helyezze hőforrások közelébe.
- A külső egységet ne helyezze a folyamatos rezgésnek kitett helyre.
- A külső egységet ne helyezze olyan tartószerkezetre, amely nem rendelkezik megfelelő teherbírással.
- Ne helyezze a külső egységet gyúlékony gázokat tartalmazó vezetékek vagy tartályok közelébe.
- Ne helyezze olyan helyre, ahol olajgőzöknek lehet kitéve.
- Olyan helyet válasszon, ahol a külső egység által kibocsátott zaj és levegő nem zavarja a szomszédságot.
- Széltől védett helyet válasszon.
- Olyan helyen helyezze el, amely lehetővé teszi a szükséges telepítési távolságok betartását.
- Ne helyezze olyan helyre, ahol megakadályozza az ajtókhöz és/vagy folyosókhoz való hozzáférést.
- A tartófelület szerkezetének meg kell tartania a külső egység súlyát, és a lehető legjobban le kell csökkentenie az esetleges rezgéseket.
- Ha a külső egységet olyan helyre telepítik, ahol jelentős hőesésnek van kitéve, akkor a szokásos hőszinthez képest legalább 200 mm-rel magasabbra szükséges azt elhelyezni, vagy tartószerkezetet kell alkalmazni.

Minimális szerelési távolságok



ábra 27

	a [mm]	b [mm]	c [mm]	d [mm]	e [mm]	eD [mm]	eB [mm]
ABC	≥150	≥150	≥300				
B		≥150					
D				≥500			
BE		≥150			≥500		≥150
BD		≥150		≥1000			
DE				≥1000	≥1000	≥1000	



A külső egységet ne telepítse szűk helyre, mert az rendellenes zajkibocsátást okozhat, és csökkentheti a teljesítményt.



Tartson megfelelő távolságot a készülék eleje és az esetleges falak között



Az esetleges korlátok vagy falak magasságának kisebbnek kell lennie a külső egység magasságánál.

Célszerű odafigyelni a termék telepítési helyére annak érdekében, hogy ne okozzon kellemetlenséget a felhasználónak és a szomszédoknak. Figyelembe kell venni az ingatlan szélétől való távolságot, az esetleges ablakok meglétét és az éjszakai terek közelségét.

3.3.2 Zajérték

A zajszennyezés és a rezgésátvitel korlátozása érdekében:

- A külső egységet fémvázra vagy rezgéscsillapító alapzatra telepítse. A rezgésátvitel csökkentése érdekében rezgéscsillapítókat szükséges felszerelni.
- Használjon megfelelő szigetelést a falakon áthaladó hűtőcsövekhez.
- A hűtőcsövek illesztéseinél megfelelő rezgéscsillapító eszközöket kell biztosítani.
- Szereljen fel fali elnyelőt az egységhez képest lévő hátsó falra;
- Szereljen fel hangvédő pajzsot. A pajzs felületének nagyobbak kell lennie a külső egység méreténél, azt a lehető legközelebb kell elhelyezni magához az egységhez, lehetővé téve a szabad levegőáramlást, és azt megfelelő anyagból (akusztikus téglából vagy nedvszívó anyagokkal bevont betontömbökből) szükséges elkészíteni.

3.3.3 Mozgatás

A csomagolás eltávolítását követően a külső egység mozgatását a súlynak megfelelő eszközökkel szükséges végrehajtani.



Tartsa be a személyenként emelhető maximális súlyt.



A berendezés mozgatása olyan művelet, amely személyi sérülés kockázatával, illetve a berendezés vagy a környező terület károsodásával járhat. Azonosítsa a kockázati területet, és ellenőrizze, hogy az emelési művelet során ne legyenek azon személyek vagy tárgyak.

3.3.4 Összeszerelés

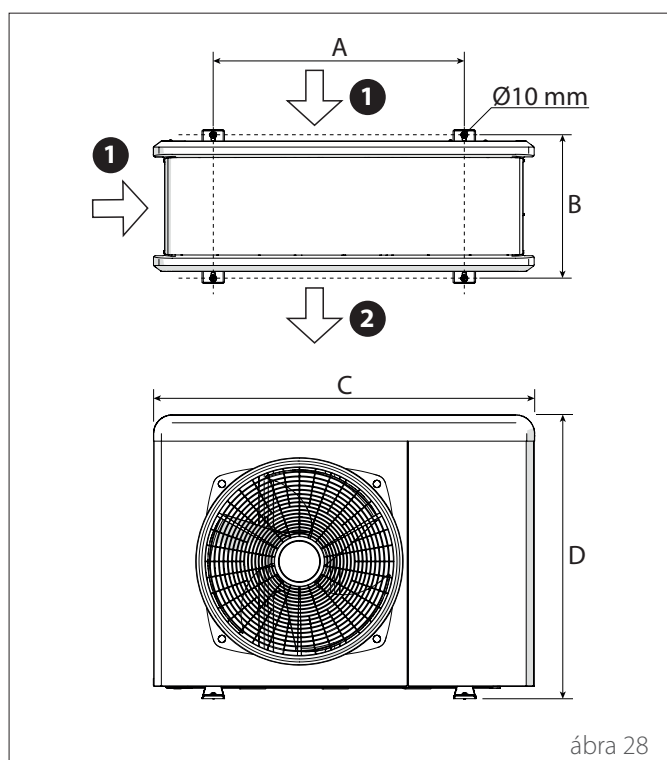
A külső egység a padlóhoz vagy egy falra szerelhető bilincsről rögzíthető.



A telepítés előtt ellenőrizze a tartóalapot ellenállását és szintezését.

Készítse elő az egység tartóalapot az alábbi méretek szerint.

Külső egység						
NIMBUS EXT R32						
	35 S	50 S	80 S & 80 S-T	120 S & 120 S-T	150 S & 150 S-T	UM
A	670	670	670	670	670	mm
B	383	383	383	383	383	mm
C	1016	1016	1016	1016	1016	mm
D	756	756	1106	1506	1506	mm



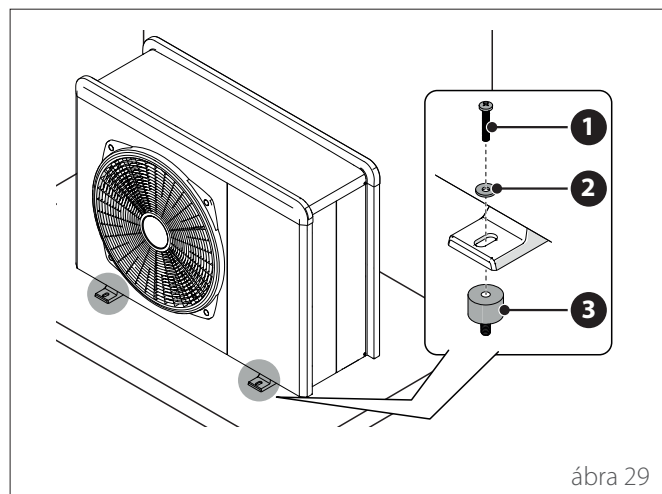
ábra 28

1 Levegőbemenet

2 Levegőkimenet

Ha az egységet padlóra vagy betonból készült szerelőplatformra szükséges telepíteni, akkor az alábbiak szerint járjon el:

- Jelölje meg a négy dübel helyzetét a szerelési méretábrán jelzett méretek alapján.
- Alakítsa ki a dübelekhöz szükséges furatokat.
- Tisztítsa meg a lyukakat a betonportól.
- Illessze be a dübeleket a kialakított furatokba.
- Rögzítse a külső egység alját a kialakított furatokhoz a **(1)** rögzítőcsavarokkal (M10 x 4), az **(2)** alátétekkel és a **(3)** rezgécscillapítókkal.



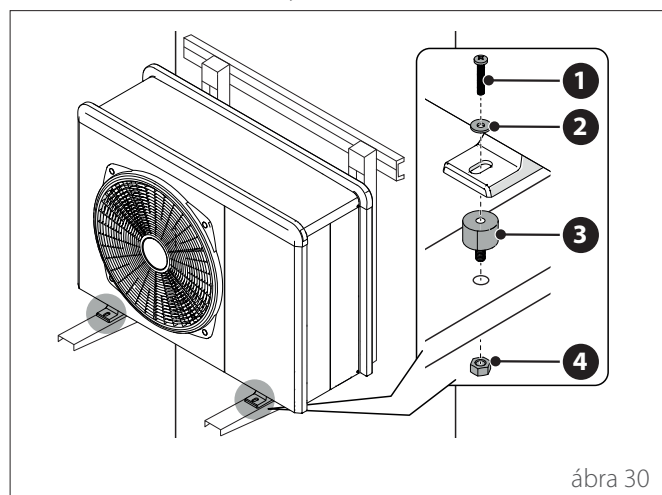
ábra 29



A betonba történő lyukak fúrásakor mindig viseljen szemvédőt.

Ha az egységet falra szerelt bilincsről szükséges felszerelni, akkor az alábbiak szerint járjon el:

- Jelölje be a bilincsek helyzetét a szerelési méretábrán jelzett méretek alapján.
- Alakítsa ki a dübelekhöz szükséges furatokat.
- Tisztítsa meg a furatokat a betonportól.
- Csavarja be a dübeleket a szerelőbilincsek furataiba, rendezze el a bilincseket, és helyezze be a dübeleket a falba.
- Bizonyosodjon meg arról, hogy a szerelőbilincsek egy vonalban vannak.
- Óvatosan emelje meg az egységet, és helyezze a szerelőlábakat a bilincsekre.
- Erősen csavarja be az egységet a bilincsekbe a **(1)** rögzítőcsavarok (M10 x 4), az **(2)** alátétek, a **(3)** rezgécscillapító és a **(4)** csavaranyák használatával.

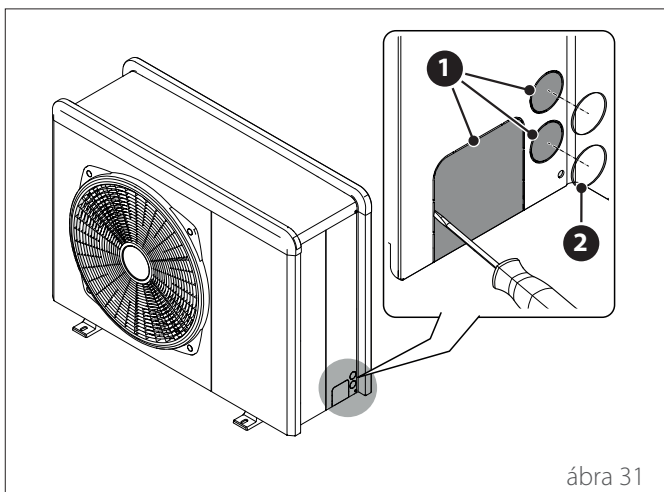


ábra 30

- Ha a külső egység jelentős légáramnak van kitéve, védje le egy pajzzsal, és ellenőrizze a megfelelő működését.
- Ha az egység gyakran van kitéve heves esőnek vagy hónak, szereljen fel egy tetőt az egységre annak érdekében, hogy megvédje a csapadéktól. Ügyeljen arra, hogy ne akadályozza a levegő áramlását az egység körül.

3.3.5 Csatlakozások és csövek elhelyezésének előkészítése

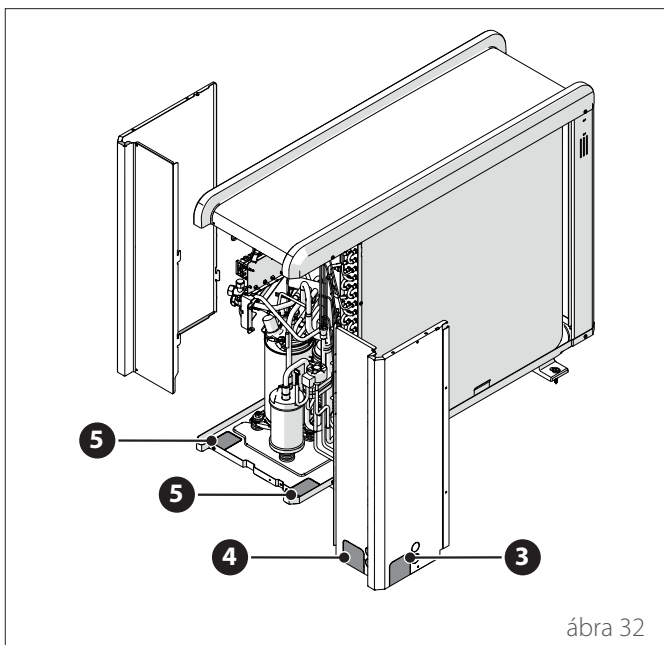
- A vezetékek elhelyezése érdekében egy csavarhúzó segítségével távolítsa el a **(1)** külső egység vázán elővágott részeket.
- Az elővágott részek hatékony eltávolításához hagyja felszerelve az egység elülső paneljét.
- A vezetékek elhelyezése előtt helyezze el a dokumentumokat tartalmazó tasakban található **(2)** kábelvezetőket.



ábra 31

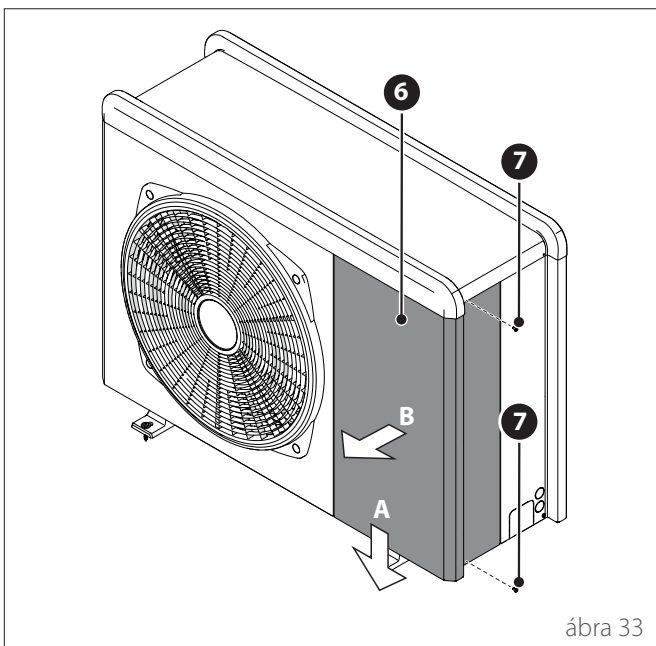
A csövek elhelyezéséhez szükséges elővágott lyukak száma 4:

- Egy hátul **(3)**
- Egy a jobb oldalon **(4)**
- Kettő az alapon **(5)**



ábra 32

- Csavarja le a **(7)** csavarokat, és lefelé és előre húzva távolítsa el az **(6)** elülső panelt.

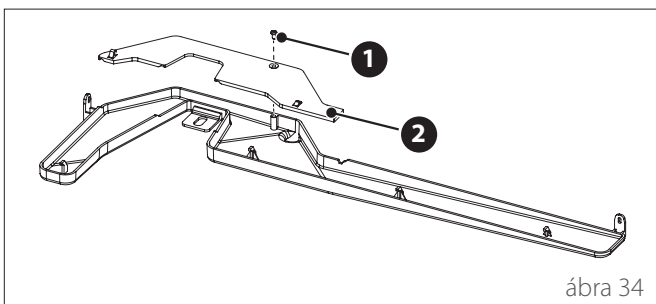


ábra 33

3.3.6 Tartozékkészlet telepítése

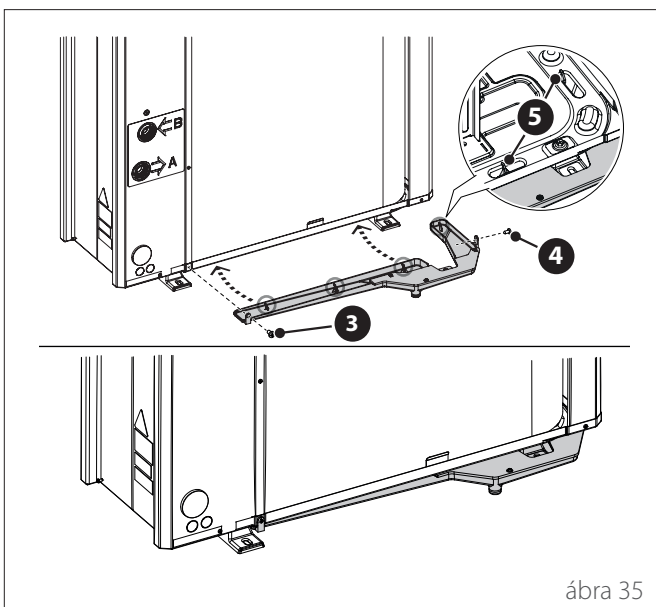
Kondenzvíz összegyűjtésére szolgáló medence

- Csavarja le a **(1)** csavarokat, és távolítsa el az **(2)** panelt.



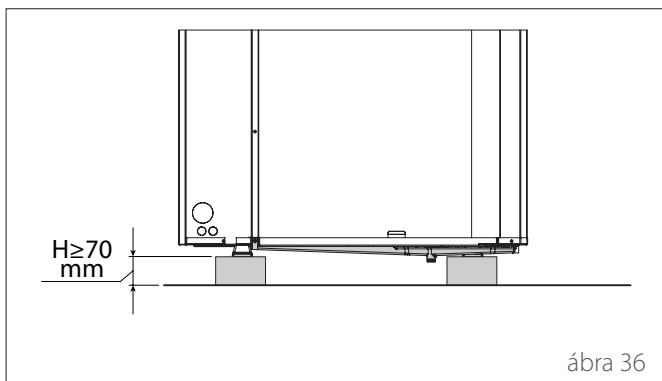
ábra 34

- Csavarja le a **(3)** és **(4)** csavarokat.



ábra 35

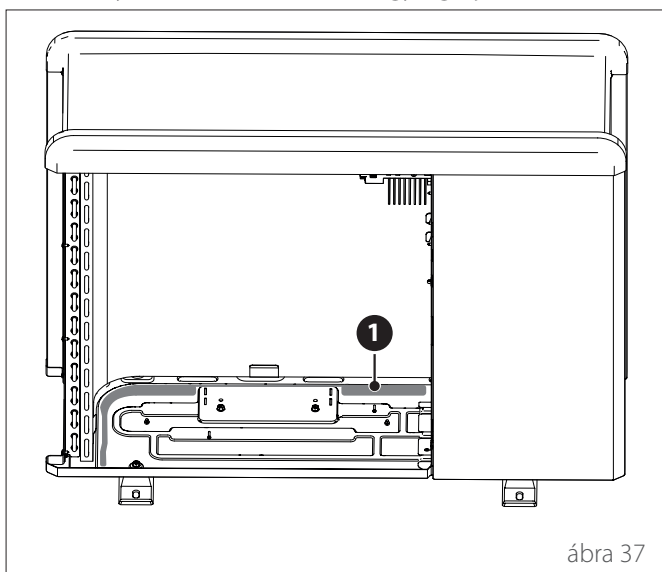
- A készlet megfelelő működéséhez az egységnek legalább 70 mm-es alpra kell támaszkodnia.



ábra 36

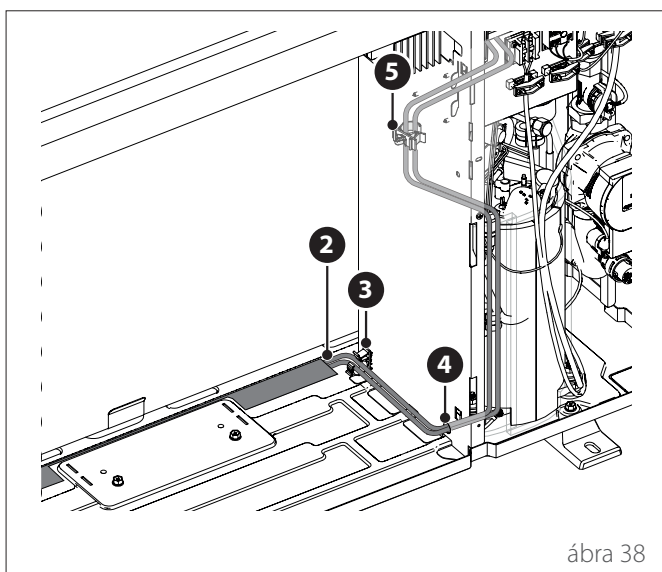
Kondenzvíz összegyűjtésére szolgáló medence ellenállása

- Helyezze a **(1)** ellenállást az egység aljára.



ábra 37

- Húzza át a **(2)** ellenállás tápkábeleit az **(3)** galléron, a **(4)** kábelcsatornában és a **(5)** galléron.
- Az ellenállás elektromos csatlakoztatásával kapcsolatban lásd a(z) „Elektromos csatlakozások” bekezdést.



ábra 38

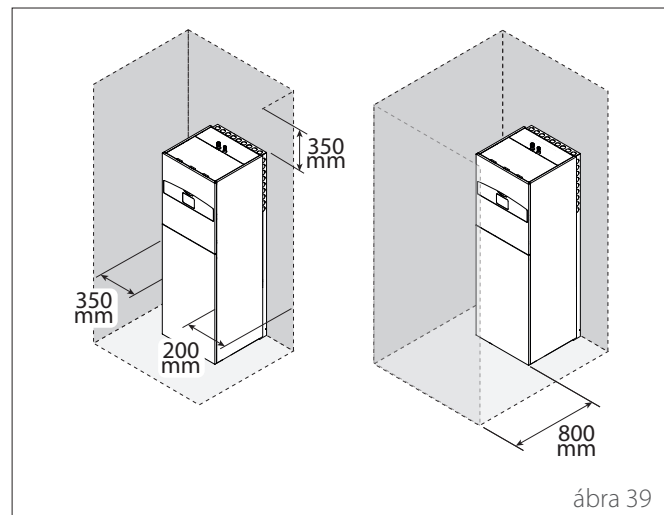
3.4 Belső egység telepítése

3.4.1 Telepítési hely

A rendszer elhelyezéséhez használja a mellékelt sablont és egy vízmértéket.

Annak érdekében, hogy ne veszélyeztesse a termék működését, a telepítési helynek megfelelőnek kell lennie az üzemi határhőmérséklet értékéhez képest (min. +5 °C), és védve kell lennie a légköri anyagokkal való közvetlen érintkezéstől.

Minimális szerelési távolságok



ábra 39



A DHW Expansion Vessel tartozék telepítése esetén a hátsó faltól legalább 50 mm távolságot kell tartani.

Lakófunkcióval rendelkező helyiségekbe történő telepítés

A beltéri egységet lakófunkcióval rendelkező helyiségekben is lehet telepíteni. Ebben az esetben be kell tartani a minimális beépítési területre és a szellőzőnyílásokra vonatkozó útmutatásokat.

Minimális telepítési terület (Amin)

A NIMBUS COMPACT S NET R32 rendszer belső egységeinél a hűtőközeg mennyiségének megfelelően minimális beépítési területet kell biztosítani.

- Az összesen **1,84 kg-nál kisebb vagy azzal egyenértékű**, hűtőközeg-töltésű rendszerre nincsenek korlátozások.
- Az összesen **1,84 kg-nál nagyobb**, hűtőközeg-töltésű rendszerek esetében a belső egység nem szellőztetett helyiségben is telepíthető, amennyiben a telepítési helyiség minimális területe és a minimális nyílási terület biztosított. Lásd az alábbi táblázatot.

A minimális telepítési terület meghatározása:

- 1 Két paraméter szükséges: a teljes hűtőközeg-töltés **Mc** [kg] és az egység telepítési magassága **h** [m]
 - **Mc** = alaptöltés + hosszú csövek telepítése miatti kiegészítő töltés.
 - **h** a padlótól az egység paneljének aljáig mért magasság, h egyenlő 0,6 m (a szabványok által előírt minimális érték).
- 2 A telepítési helyiség minimális felületének (Amin) meghatározásához lásd az alábbi táblázatot:

Mc [kg]	Amin [m ²]
1,9	14
2	14
2,1	15
2,2	16
2,3	17
2,4	17
2,5	18
2,6	19



A javasolt értékek alatti telepítési területet az alkalmazható szabványok nem engedélyezik.

Példa

Kezdeti adatok:

- Mc = 2 kg

Amin = 14 m²

Ehhez a telepítéshez legalább 14 m²-es helyiség ajánlott.

Minimális nyitási terület (ANV min)



A telepítési helyiségben egy minimális nyitási terület szükséges a természetes szellőzéshez.

A minimális nyitási terület meghatározásához:

- 1 Két paraméter szükséges: a teljes hűtőközeg-töltés **Mc** [kg] és az egység telepítési területe **A** [m²]. A h állandó 0,6 m-nél.
 - **Mc** = alaptöltés + hosszú csövek telepítése miatti kiegészítő töltés.
 - **A** a beépítési helyiség felülete. Ha az A értéke a táblázatban szereplő két érték között van, akkor az alacsonyabb értéket vegye figyelembe.
- 2 Keresztezze a táblázatban szereplő adatokat annak érdekében, hogy megtalálja a telepítési helyiség minimális nyitási területét (ANVmin).

Minimális nyitási terület a telepítési magasságra vonatkoztatva = 0,6 m

Mc [kg]	ANV min [cm ²] h = 0,6 m									
	A [m ²]									
	14	15	20	25	30	35	40	45	55	65
1,9	307	289	199	107	14	-	-	-	-	-
2	356	340	254	164	74	-	-	-	-	-
2,1	na	390	308	222	134	45	-	-	-	-
2,2	na	na	362	279	194	107	21	-	-	-
2,3	na	na	417	337	254	170	85	-	-	-
2,4	na	na	471	394	314	232	150	67	-	-
2,5	na	na	525	451	374	295	214	133	-	-
2,6	na	na	580	509	434	357	279	200	40	-

na Nem alkalmazható

-- Minimális nyitási terület nem szükséges

Példa

Kezdeti adatok:

- Mc = 2 kg
- A = 15 m²

ANV min = 340 cm²

Ehhez a telepítéshez legalább 340 cm²-es szellőzőnyílást kell biztosítani



A szellőzőnyílásoknak akadályoktól mentesnek kell lenniük.



A berendezéshez csatlakoztatott vezetékek nem tartalmazhatnak lehetséges gyújtóforrást.



A karbantartást kizárólag a gyártó utasításai szerint szabad elvégezni.

Természetes szellőzőnyílásokra vonatkozó követelmények

Az összesen **1,84 kg-nál nagyobb**, hűtőközeg-töltésű rendszerek esetében a belső egység nem szellőztetett helyiségben is telepíthető, amennyiben a telepítési helyiség minimális területe és a minimális nyílási terület biztosított. (IEC60335-2-40).



A telepítési helyiségben egy minimális nyitási terület szükséges a természetes szellőzéshez. A nyílásoknak az alábbi szabályzási követelményeknek kell megfelelniük.



ábra 41

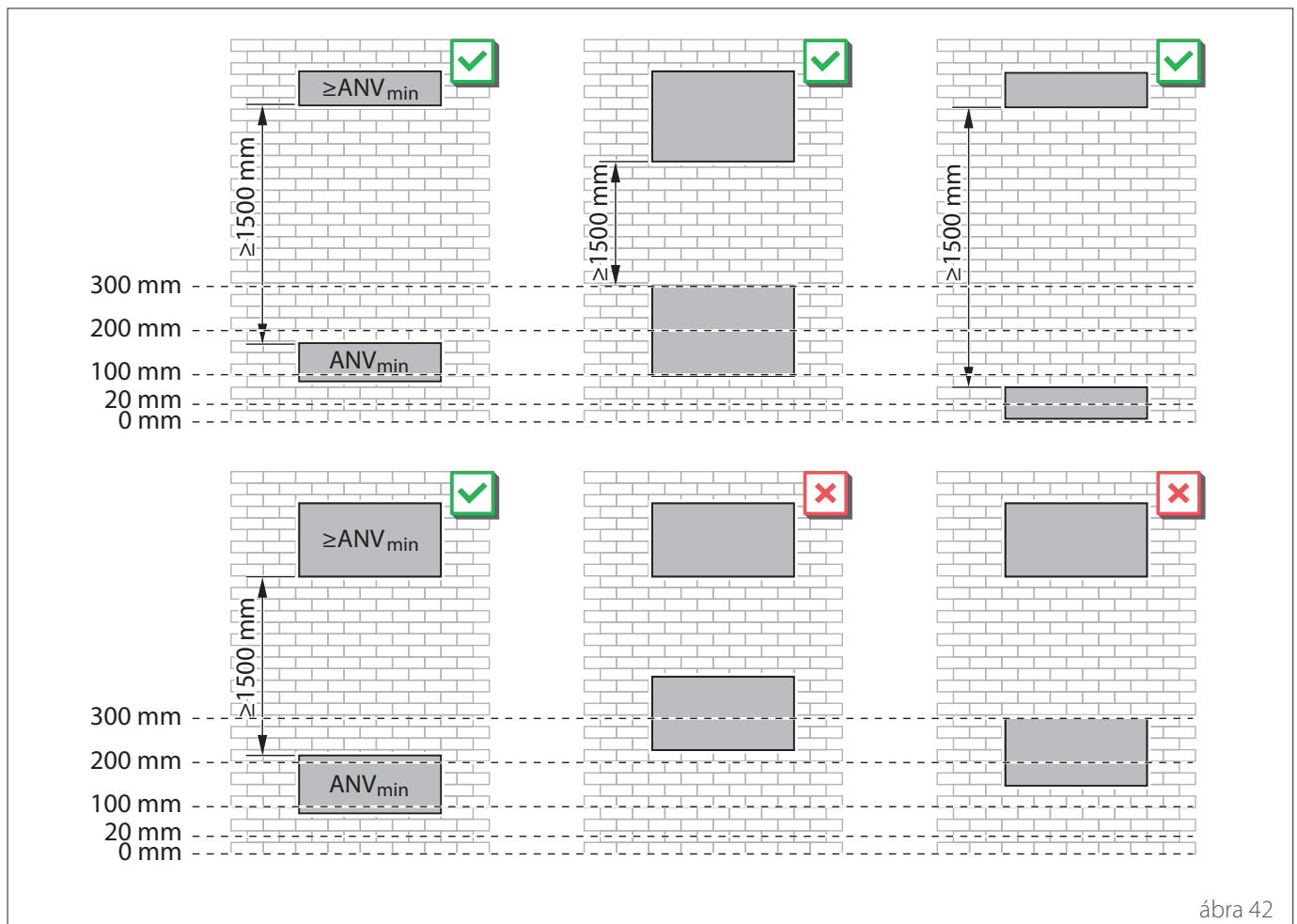
„A” helyiség: a belső egység telepítési helyeül szolgáló helyiség.

„B” helyiség: az „A” helyiség mellett található helyiség.

Az egység az alábbi esetben telepíthető az „A” helyiségbe:

- Az „A” és „B” helyiségek között 2 darab (állandóan nyitva álló) szellőzőnyílás áll rendelkezésre, egy alul és egy felül.
- **Alsó nyílás:** Az alsó nyílásnak az alábbi, minimális felületi követelményeknek (ANV_{min}) kell megfelelnie. Ha a szellőzőnyílás a padlózattól indul, a magasságának 20 mm-nek, vagy annál nagyobbának kell lennie. A nyílás aljának 100 mm-re vagy annál kisebb távolságra kell a padlózattól elhelyezkednie. Az igényelt nyílás felületének legalább 50%-ban a padlózattól 200 mm-nél kisebb távolságra kell elhelyezkednie. A nyílás teljes felületének 300 mm-nél kisebb távolságra kell a padlótól elhelyezkednie.
- **Felső nyílás:** A felső nyílás felületének az alsó nyílás felületénél nagyobbának, vagy azzal megegyező méretűnek kell lennie. A felső nyílás aljának legalább 1,5 m-rel az alsó nyílás teteje fölött kell lennie.
- A szabadba irányuló szellőzőnyílások NEM tekinthetők megfelelő szellőzőnyílásoknak (a felhasználó hideg idő esetén megszüntetheti azokat).

MEGJ.: Az álmennyezetek, szellőzőcsatornák és hasonló szerkezetek megfelelnek a második nyílásra vonatkozó követelményeknek, mivel biztosítják az egymáshoz kapcsolt helyiségek között a megfelelő légáramlást.



ábra 42

MEGJ.: A föld alatti helyiségekben történő telepítésre ugyanezek a minimális telepítési területre vonatkozó követelmények alkalmazandók:

- ha a helyiség területe elegendő, és természetes szellőzőnyílásokra nincs szükség, akkor a telepítéssel kapcsolatban további követelmény nincs.
- ha a helyiség területe nem elegendő, és természetes szellőzőnyílásokra van szükség, akkor azokat **KIZÁRÓLAG** a szomszédos belső helyiségek felé kell kiépíteni. **KÜLTÉRBE VEZETŐ NYÍLÁSOK KIVITELEZÉSE NEM ENGEDÉLYEZETT.**

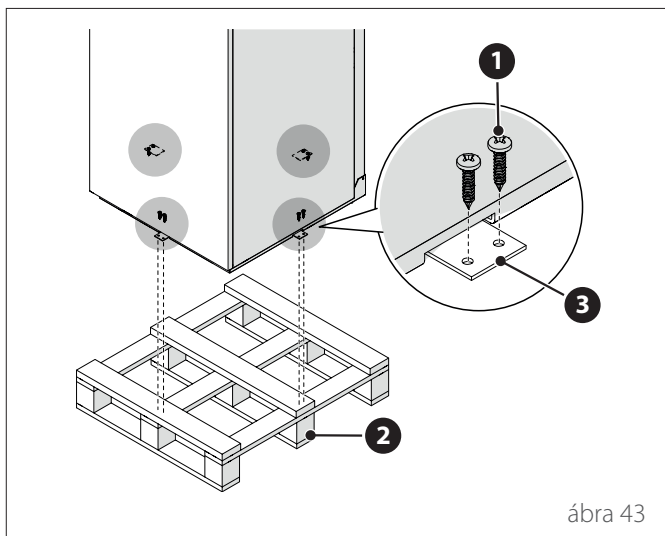
3.4.2 Mozgatás

A csomagolás eltávolítását követően a belső egység mozgását a súlynak megfelelő eszközökkel szükséges végrehajtani (raklapkocsival vagy targoncával).



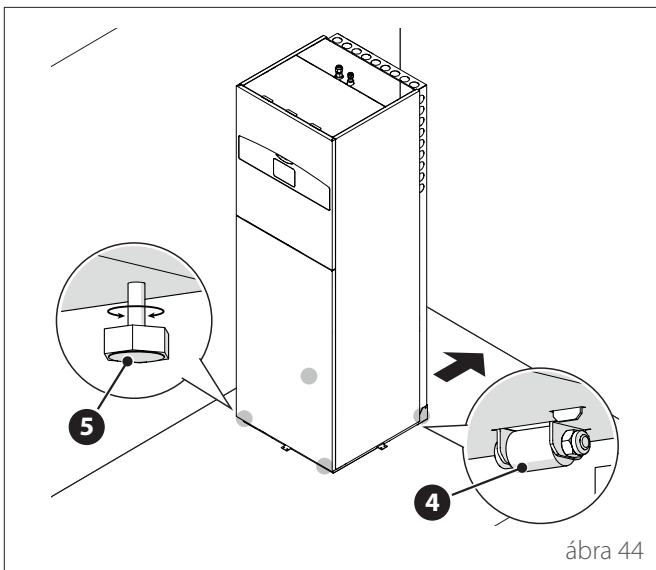
A berendezés mozgatása olyan művelet, amely személyi sérülés kockázatával, illetve a berendezés vagy a környező terület károsodásával járhat. Azonosítsa a kockázati területet, és ellenőrizze, hogy az emelési művelet során ne legyenek azon személyek vagy tárgyak.

- Csavarja le a **(1)** csavarokat, és távolítsa el az **(2)** raklapot.
- A rögzítéshez távolítsa el a **(3)** lemezeket.



ábra 43

- A készülék hátulján lévő **(4)** kerek segítségével helyezze el a berendezést.
- Forgassa el a **(5)** lábakat a készülék vízszintbe állításához. Javasolt vízmértéket használnia a berendezés tökéletesen vízszintes helyzetbe állításához.



ábra 44

- Távolítsa el a védőfóliát.

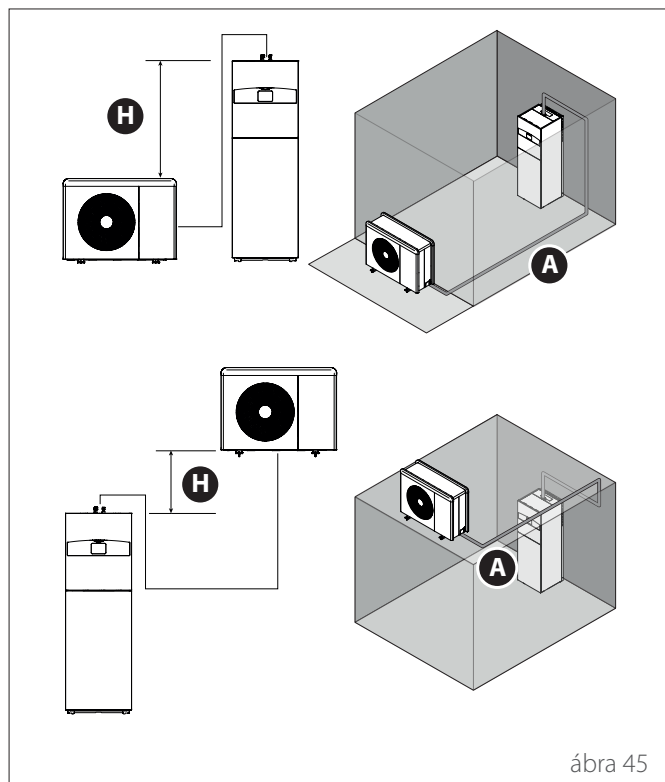
4. Hidraulikus és hűtőközeg-csatlakozások

4.1 Hűtővezetékek telepítése

i Csökkentse a lehető legkisebbre a csővezetékek hosszát.

A hűtőközegcsövek hossza befolyásolja az egység teljesítményét és energiahatékonyágát. A névleges hatékonyság tesztelése 7,5 méter hosszúságú egységeken történik.

Hűtővezetékek hossza



ábra 45

NIMBUS EXT R32 35 S - 50 S - 80 S - 80 S-T

Leírás	Értékek törlése	UM
A csövek min. hosszúsága	5	m
Csővezetékek maximális hossza standard töltéssel (A)	20	m
Csővezetékek maximális hossza kiegészítő töltéssel	30	m
Maximális szintkülönbség a belső és külső egység között (pozitív és negatív) (H)	10	m

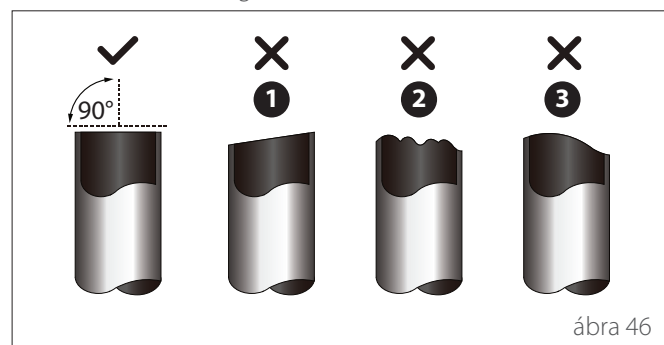
NIMBUS EXT R32 120 S - 120 S-T - 150 S - 150 S-T

Leírás	Értékek törlése	UM
A csövek min. hosszúsága	5	m
Csővezetékek maximális hossza standard töltéssel (A)	15	m
Csővezetékek maximális hossza kiegészítő töltéssel	30	m
Maximális szintkülönbség a belső és külső egység között (pozitív és negatív) (H)	20	m

4.1.1 Csövek elvágása

i Meg kell vizsgálni a helyszínen kialakított és belsőben elhelyezett illesztések tömítettségét. A vizsgálati módszernek legalább 5 g/év hűtőközeg-érzékenységűnek kell lennie a rendszer által megengedett maximális nyomás 25%-ánál nem kisebb nyomáson (lásd a műszaki adattáblát), és nem lehet jelen semmilyen jellegű szivárgás.

- Vágja el a csövet csővágó segítségével az egységek közötti távolságnál valamivel nagyobb méretre. A vágásnak 90°-os szögben kell történnie.



ábra 46

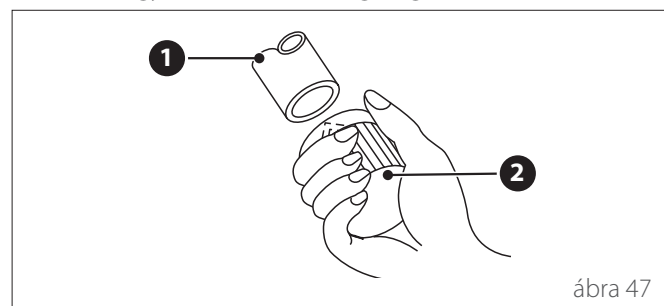
- 1 Ferde
- 2 Szabálytalan
- 3 Hullámos

i Vágás közben ne okozzon kárt, ne csípje be vagy torzítsa el a csövet. Ez jelentősen csökkenti az egység hatékonyságát.

i Az egységben az összekötő csövek illesztéséből eredő szivárgás által okozott károkat nem fedi a garancia.

4.1.2 Távolítsa el a sorját

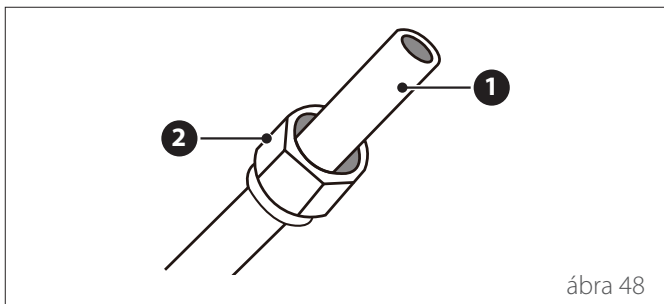
- A (1) csövet lefelé dőlt szögben tartva távolítsa el az összes sorját a cső vágott szakaszáról egy (2) furatköszörülő vagy hasonló eszköz segítségével.



ábra 47

4.1.3 Süllyeszse be a csövek végeit

- Zárja le a **(1)** végeit PVC-szalaggal annak érdekében, hogy megakadályozza az idegen anyagok bejutását.
- Tekerje be a csövet szigetelőanyagba.
- Helyezzen egy **(2)** süllyesztett anyát a cső mindkét végére. Bizonyosodjon meg arról, hogy az anyák a megfelelő irányba néznek, mert a süllyesztést követően már nem lehet azokat felhelyezni, vagy megváltoztatni az irányukat.
- Távolítsa el a PVC-szalagot a cső végeiről, és végezze el a süllyesztést.

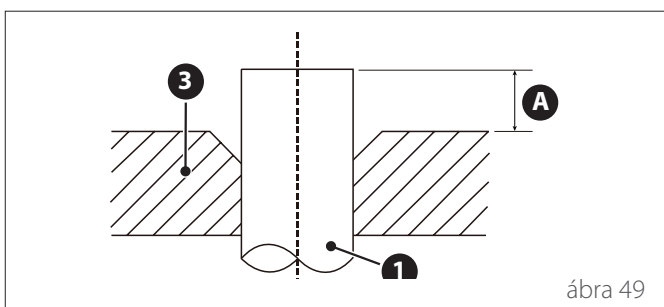


ábra 48

- Húzza meg a **(1)** cső végét a hajlítógép **(3)** a sablonjába. A cső végének túl kell nyúlnia a sablon szélén, az alábbi táblázatban megadott méreteknél megfelelően.
- Helyezze a süllyesztett csavart a sablonra.
- Forgassa el a csavart az óramutató járásával megegyező irányba, amíg el nem éri a kívánt süllyesztést.

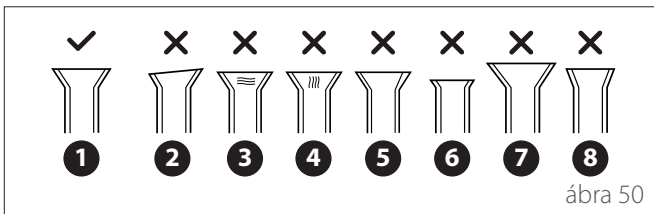
CSŐ KILÓGÁSA A SABLONON TÚL

Cső külső átmérője [mm]	A [mm]	
	Min.	Max.
Ø 9,52 (Ø 3/8")	1,0	1,6
Ø 15,9 (Ø 5/8")	2,0	2,2



ábra 49

- Távolítsa el a süllyesztett csavart és a sablont, majd ellenőrizze, hogy a cső vége egyenletesen csonkakúp alakúra formálódott és ne legyenek rajta repedések.



ábra 50

- 1 Megfelelő
- 2 Ferdeség
- 3 Tömítőfelület sérülése
- 4 Repedések
- 5 Vastagságkülönbségek
- 6 Elégtelen peremezés
- 7 Túlzott peremezés
- 8 Nem megfelelő peremezési szög

4.1.4 Csővezetékek csatlakoztatása

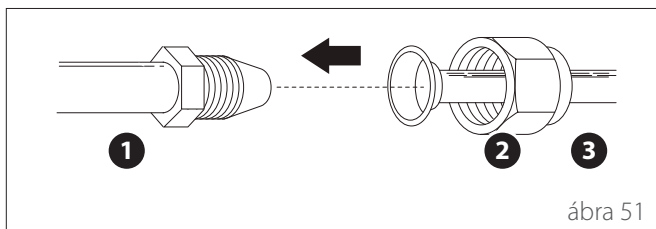
Először csatlakoztassa az alacsony nyomású csövet, majd a magas nyomású csövet.



A hűtővezetékek összekötő csöveinek hajlítása-kor ügyeljen a cső átmérőjének megfelelő minimális rádiusz betartására.

A csatlakoztatáshoz az alábbiak szerint járjon el:

- Helyezze egy vonalba a két csatlakoztatandó cső közé-pét.



ábra 51

- 1 Menetes cső
 - 2 Süllyesztett csavar
 - 3 Csonkakúp alakú cső
- Csavarja be kézzel a süllyesztett anyát, amennyire csak lehetséges.
 - Ezt követően helyezzen egy csavarkulcsot az anyára.
 - Tartsa szilárdan az anyát az egység csővezetékén, és egy nyomatékulccsal húzza meg a süllyesztett anyát az alábbiakban feltüntetett nyomatékértékek szerint.

MEGHÚZÁSI NYOMATÉKOK

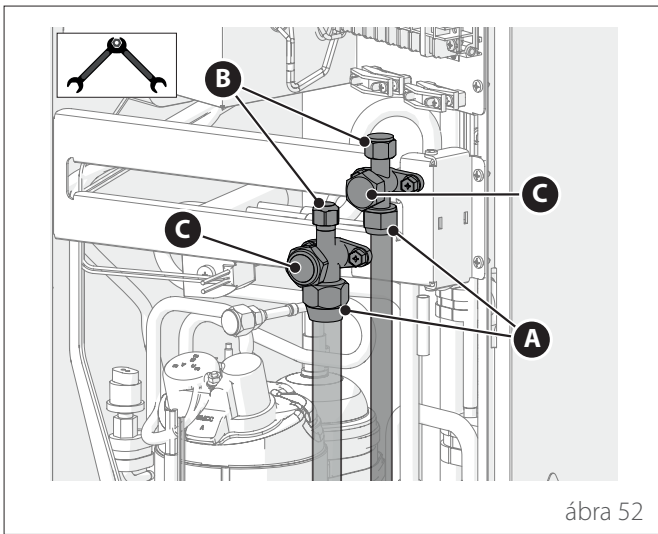
Cső külső átmérője [mm]	Meghúzási nyomaték [Nm]
Folyadék oldal	Ø 9,52 (Ø 3/8") 20 - 25
Gáz oldal	Ø 15,9 (Ø 5/8") 40 - 55

- Lazítsa meg enyhén a süllyesztett anyát, majd húzza meg újra.



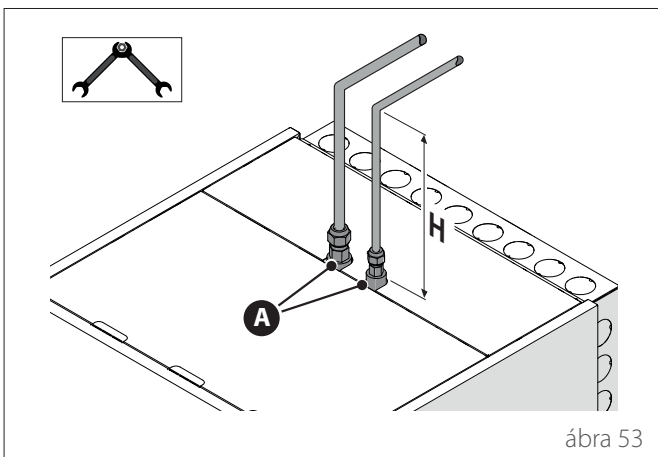
Nem megfelelő meghúzási nyomaték gázszivárgást okozhat. Használja a táblázatban feltüntetett meghúzási nyomatékokat.

KÜLSŐ EGYSÉG



ábra 52

BELSŐ EGYSÉG



ábra 53



Használati vizes rendszer táglási tartálya (opcionális) telepítése esetén biztosítson H > 350 mm távolságot

SZELEPEK MEGHÚZÁSI NYOMATÉKAI

Bizonyosodjon meg arról, hogy a(z) „ábra 52” és „ábra 53” jelekkel kiemelt pontok megfelelően legyenek becsavarva az alábbi nyomatékokkal:

Referencia		Meghúzási nyomaték [Nm]	
		Ø 3/8"	Ø 5/8"
A	Süllyesztett csavar	20 - 25	40 - 55
B	Dugó	10	10
C	Dugó	20 - 25	30 - 35

4.1.5 Csővezetékek megőrzése



Ellenőrizze, hogy a csövek ne legyenek nedvesek, és ne tartalmazzanak feldolgozási maradványokat, illetve port



A hajlítások elkészítését követően tisztítsa meg a csöveket sűrített levegővel annak érdekében, hogy eltávolítsa a megmunkálási maradványokat.



Bizonyosodjon meg arról, hogy a csövek megfelelően legyenek szigetelve.



Bizonyosodjon meg arról, hogy a csövek ne legyenek összenyomva.

Abban az esetben, ha a csővezetékeket nem az egységekkel egy időben szerelik fel, zárja le a csövek végeit kupakkal, vagy szorítsa össze azok végét, és forrassa össze a nyitott részeket.

4.2 Tömítettség ellenőrzése

A csövek csatlakoztatását követően el kell végezni a belső egység felőli csőkor nyomástömítettség tesztjét.



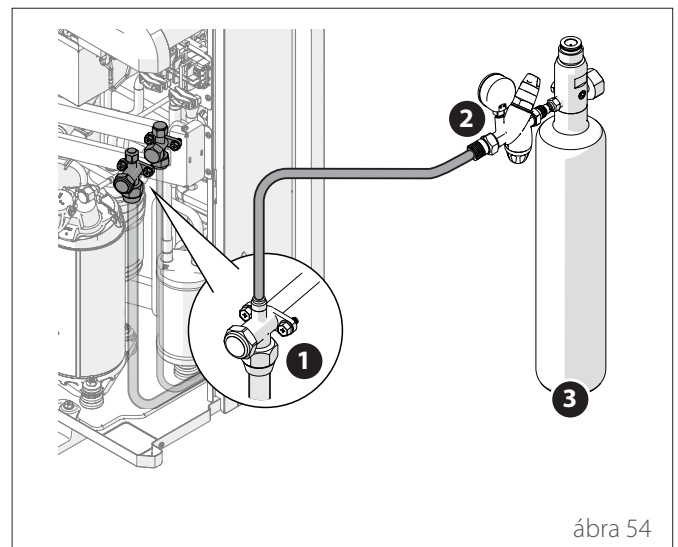
Bizonyosodjon meg arról, hogy a küldő egység összes elzárószelepe megfelelő meghúzási nyomatékkal legyen elzárva, és a szelepsapkák felszerelése és becsavarása megfelelő legyen.



Ez az eljárás nyomás alatti nitrogén használatát követeli meg. Óvatosan hajtsa végre a műveletet.

A tömítettség-ellenőrzési eljárást két szakaszban szükséges végrehajtani:

- Nyomás alatti ellenálláspróba nitrogénnel
- Nyomás alatti tömítettségellenőrzés nitrogénnel



ábra 54

- 1 Gáz oldali flare szelep
- 2 Nyomáscsökkentő és manométer
- 3 Nitrogénpalack

4.2.1 Nyomás alatti ellenálláspróba nitrogénnel

- Csatlakoztassa a nitrogénpalackot a („ábra 54”) csaphoz egy nyomáscsökkentő és egy tömlő segítségével.
- Töltse fel a csövek és a beltéri egység közötti kört nitrogénnel.
- A nyomás alá helyezést fokozatosan szükséges végrehajtani. Amennyiben nem észlel szivárgást, folytassa a nyomás növelését az adattáblán feltüntetett maximális nyomás 1,1-szeresére, és 15 percig tartsa nyomás alatt a rendszert.



Bizonyosodjon meg arról, hogy nincsenek károk a hajlításokban. Károk esetén cserélje ki a megkárosodott alkatrészeket, és állítsa vissza a kört az újbóli teszteléshez.

- Amennyiben nem észlel szivárgást vagy károsodást, végezze el a nyomás alatti tömítettségi tesztet nitrogénnel.

4.2.2 Nyomás alatti tömítettséggellenőrzés nitrogénnel

- Ha a kör már nyomás alatt van, csökkentse a nyomást az adattáblán feltüntetett maximális nyomásra, és zárja el a palackot.
- Jegyezze fel a manométer által leolvasott értéket és a környezeti hőmérsékletet.
- Hagyja a rendszert nyomás alatt 3 órán keresztül.
 - Ha 3 óra elteltével a manométer által leolvasott érték nem változott 0,1 bar-nál nagyobb mértékben a külső levegő hőmérsékletének minden 1 °C-os változására az előzőleg mért értékhez képest, a rendszer tömített. A magas nyomások fennállása miatt óvatosan ürítse ki a nitrogént. Folytassa a vákuumtesztet (lásd a[z] „Vákuumművelet” bekezdést).
 - Ha 3 óra elteltével a manométer által leolvasott érték 0,1 bar-nál nagyobb mértékben változott minden 1 °C-nál, a rendszer nem tömített. Helyezze újra nyomás alá a gázt, azonosítsa és javítsa ki a szivárgást. Ismétlje meg a tömítettségi tesztet.

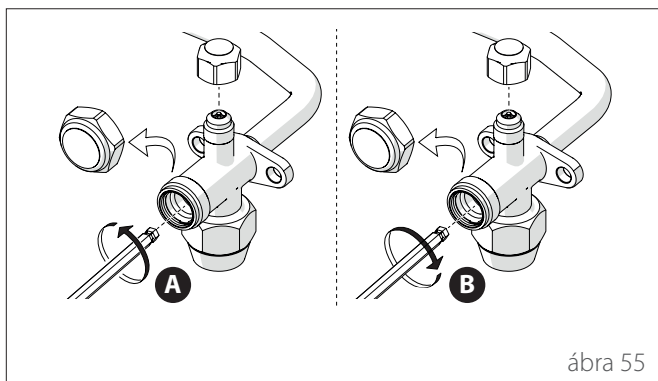
4.3 Vákuumművelet

A hűtőkörben lévő levegő és páratartalom nemkívánatos hatással van az egység működésére.

A vákuumművelet végrehajtására a külső egység és a belső egység közötti összekötő csővezetékben kerül sor a páratartalom és a nem kondenzálható gázok rendszerből való eltávolítása érdekében.

Ha a környezeti levegő hőmérséklete 10°C alatt van, akkor a vákuumműveletet háromszor kell végrehajtani (lásd a „Háromszoros vákuum” bekezdést).

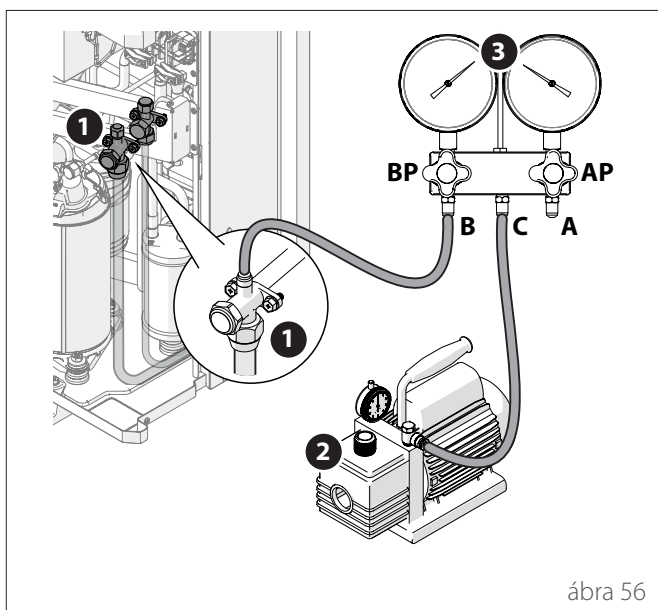
Az alábbi bekezdésekben ismertetett **Flare** szelepek nyitási és zárási eljárásait lásd a(z) „ábra 55” ábrán.



ábra 55

- A** Nyitás
- B** Zárás

- Csatlakoztassa a csöveket a(z) „ábra 56” ábrán látható módon.



ábra 56

- 1** Gáz oldali flare szelep
- 2** Vákuumszivattyú
- 3** Manométeregység
- BP** Alacsony nyomás figyelmeztetés
- AP** Magasnyomás

- Ellenőrizze, hogy a manométeregység összes csapja zárt-e.
- Nyissa ki a **(B)** és **(C)** közötti csatlakozásokat.
- Kapcsolja be a szivattyút.
- Érje el a 200 mikronos (0,27 mbar) vákuumszintet, és folytassa 15 percig.

- Zárja el a manométeregység összes csapját.
- Kapcsolja ki a szivattyút.
- Bizonyosodjon meg arról, hogy a nyomás nem haladja meg a 210 mikront (0,28 mbar) 10 perc elteltével. Ha a nyomás meghaladja ezt az értéket, ellenőrizze a csatlakozásokat, és ismétlje meg a kiürítést (vákuumszint: 200 micron [0,27 mbar]).
- Ha a rendszer hossza 20 m alatt van, akkor nem igényel kiegészítő töltést. Az alábbiak szerint járjon el.
- Nyissa ki enyhén a **(1)** leállító szelepet néhány másodpercre, majd zárja vissza („ábra 56”).
- Válassza le a vákuumcsövet a berendezésről.
- Nyissa ki teljesen mindkét leállító szelepet.
- Helyezze vissza a szelepsapkákat, és csavarja be azokat megfelelően.
- Ellenőrizze a hűtőközeghez megfelelő szivárgásérzékelővel, hogy ne legyen szivárgás a leállító szelepeken és a sapkákon.

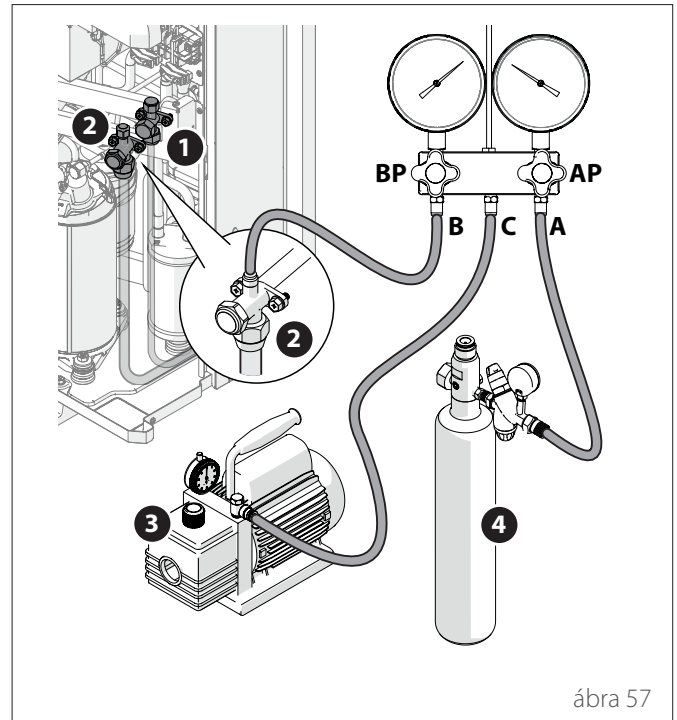


A szelepsapkák áthelyezésének és meghúzásának elmulasztása hűtőközeg-szivárgást okozhat. Ne okozzon kárt a szelepsapkák belső részeiben, mivel azok tömítésként szolgálnak a hűtőközeg szivárgásának megakadályozására.

4.4 Háromszoros vákuum

A háromszoros vákuumos eljárást a vákuum eljárás alternatívájaként szükséges végrehajtani, amikor a külső levegő hőmérséklete 10°C alatt van.





- Zárja el a manométeregység csapjait.
- Csatlakoztassa a vákuumcsöveket a(z) „ábra 57” szerint, illetve a nitrogénpalack csövezetékét.
- Kapcsolja be a vákuumszivattyút, nyissa ki a manométeregység **(C)** és **(B)** közötti csatlakozását, és a **(BP)** csapját a kieresztés megkezdéséhez.
- Érje el a 1000 mikronos (1,33 mbar) vákuumszintet, és folytassa 5 percig.
- Azonosítsa a szivattyút, és kapcsolja ki.
- Nyissa ki a **(AP)**-t a kör nitrogénnel való feltöltéséhez, és emelje fel a nyomást 1 barra.
- Zárja el a palackot, és ismétlje meg a vákuumműveletet 500 mikron (0,67 mbar) vákuumszintig 10 percen keresztül.
- Ürítse ki harmadszorra: 200 mikron (0,27 mbar) vákuumszintig 15 percen keresztül.



- 1** Folyadék oldali flare szelep
- 2** Gáz oldali flare szelep
- 3** Vákuumszivattyú
- 4** Nitrogénpalack
- BP** Alacsony nyomás figyelmeztetés
- AP** Magasnyomás

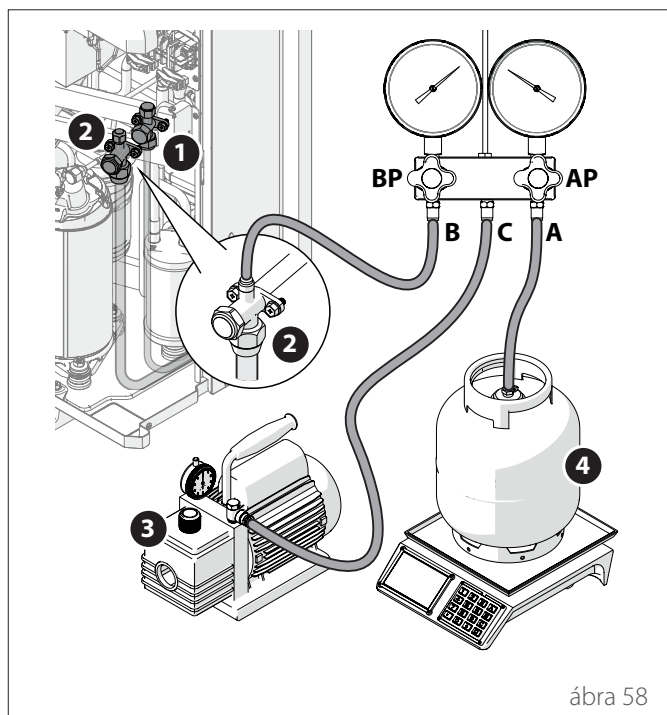
- Kapcsolja ki a szivattyút.
- Bizonyosodjon meg arról, hogy a nyomás nem haladja meg a 210 mikront (0,28 mbar) 10 perc elteltével. Ha a nyomás meghaladja ezt az értéket, ellenőrizze a csatlakozásokat, és ismétlje meg az egész folyamatot.
- Ha a rendszer hossza 20 m alatt van, akkor nem igényel kiegészítő töltést. Az alábbiak szerint járjon el.
- Nyissa ki enyhén a **(2)** leállító szelepet néhány másodpercre, majd zárja vissza („ábra 57”).
- Válassza le a vákuumcsövet a berendezésről.
- Nyissa ki teljesen mindkét leállító szelepet.
- Helyezze vissza a szelepsapkákat, és csavarja be azokat megfelelően.
- Ellenőrizze a hűtőközeghez megfelelő szivárgásérzékelővel, hogy ne legyen szivárgás a leállító szelepeken és a sapkákon.

4.5 A hűtőközeg feltöltése

-  **Mielőtt elvégezné a hűtőgáz feltöltését, ellenőrizze, hogy az összes szelep és csap zárt-e.**
-  **A hűtőközeget kizárólag a csővezetékekben való vákuum létrehozását követően töltsse be.**
-  **Ne töltsön be a szükségesnél nagyobb mennyiségű hűtőközeget, mert az súlyosan veszélyeztetheti a hűtőkör megfelelő működését.**
-  **Kizárólag R-32 hűtőközeget használjon a csövek feltöltéséhez. Ne keverje össze más hűtőközeggel.**

A csövekben való vákuum létrehozását követően a kiegészítő töltés végrehajtásához:

- Bizonyosodjon meg arról, hogy azonosította a **(A)** és **(C)** („ábra 58”) közötti csatlakozást.
- Csatlakoztassa a hűtőközegpalackot.
- Bizonyosodjon meg arról, hogy vákuumot hozott létre a hűtőközegtöltő csővezetékben.



ábra 58

- 1** Folyadék oldali flare szelep
- 2** Gáz oldali flare szelep
- 3** Vákuumszivattyú
- 4** Hűtőközegpalack
- BP** Alacsony nyomás figyelmeztetés
- AP** Magasnyomás

- Egy mérleg segítségével helyezze be a kiegészítő töltést az alábbi táblázat szerint.

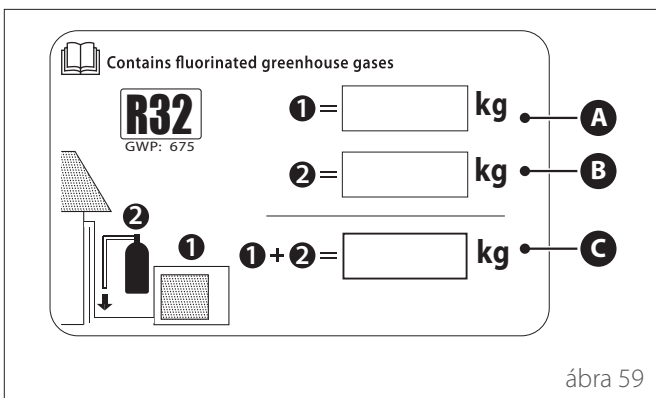
HŰTŐKÖZEG MENNYISÉGE

Típus	NIMBUS EXT R32				UM
	35 S 50 S	80 S & 80 S-T	120 S & 120 S-T	150 S & 150 S-T	
Névleges töltés	1400	1800	1840	1840	g
Gáz kiegészítő töltése	40	40	50	50	g/m
Gázcső átmérője (bemenet)	5/8	5/8	5/8	5/8	inch
Folyadékcső átmérője (kimenet)	3/8	3/8	3/8	3/8	inch

- Válassza le a töltőcsövet az egységről.
- Nyissa ki az egység **(1)** és **(2)** leállító szelepét („ábra 58”).
- Helyezze vissza a szelepszapkákat, és csavarja be azokat megfelelően.

Ragassza fel a hűtőközegtöltés címkéjét

- Töltse ki a mellékelt címkét.
- Helyezze fel a címkét a külső egységre, jól látható helyre.



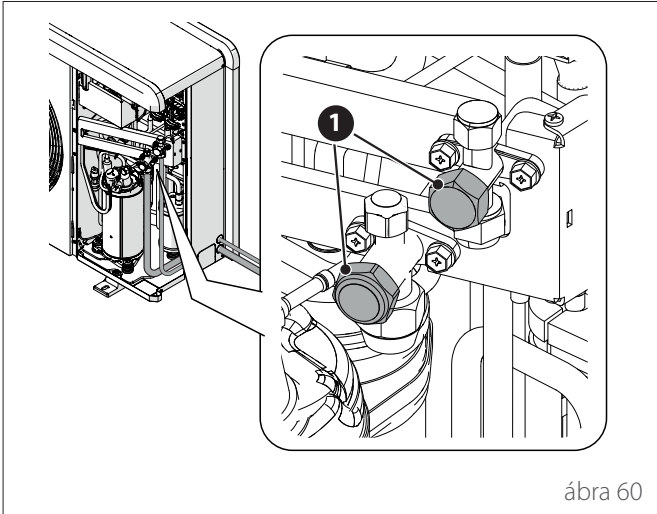
ábra 59

- A** Gyárilag betáplált hűtőközegtöltés (lásd az egység nevével ellátott adattáblát).
- B** Kiegészítő hűtőközeg mennyisége a helyszínen (ha szükséges).
- C** Teljes hűtőközegtöltés

4.6 Hűtőközeg visszanyerése a külső egységben

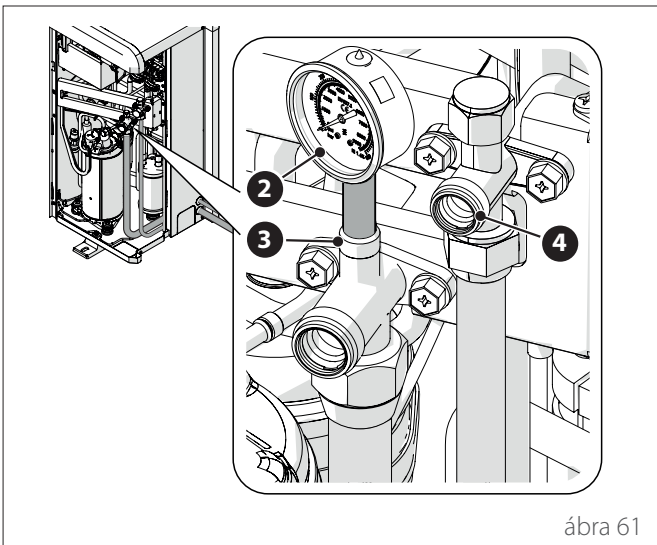
A hűtőközeg visszanyerése lehetővé teszi a hűtőközeg felhalmozódását a külső egységben a hűtővezetékek leválasztása előtt.

- Csavarja le a flare szelepek **(1)** kupakjait.



ábra 60

- Állítsa a készüléket hűtés üzemmódba, és válassza ki a (13.6.0) Pump Down paramétert a felhasználói interfészen.
- Csatlakoztassa a **(2)** manométert a gázoldali flare szelep **(3)** csapjához.
- Zárja el a folyadékoldali **(4)** flare szelepet az imbuszkulccsal.



ábra 61

- Amikor a nyomásmérő 0-t mutat, bizonyosodjon meg arról, hogy az érték 2 percen keresztül megmarad.
- Zárja el a gázoldali flare szelepet az imbuszkulccsal, és kapcsolja ki a berendezést.
- Csavarja vissza a flare szelepek **(1)** kupakjait.
- A csövek lekötése után védje meg ezeket a portól. Miután elvégezte a hűtőgáz felfogását, a külső egység hibaállapotban marad (a hiba a 13.13.1. Szervíz reset paraméterrel törölhető).

4.7 A belső egység hidraulikus csatlakozásai

Előzetes ellenőrzések:

- ellenőrizze, hogy a berendezést megtisztították-e;
- ellenőrizze, hogy nincsenek-e jelen szennyeződések a rendszervízben;
- ellenőrizze, hogy az alkatrészek kompatibilisek-e egymással (ne használjon egyszerre vas- és rézcsatlakozásokat);
- ellenőrizze, hogy a rendszer vízhálózatához való csatlakoztatása megfelelő-e;
- ellenőrizze, hogy a vízhálózat nyomása nem nagyobb-e 5 barnál, ellenkező esetben szereljen fel nyomáscsökkentőt a berendezés bemeneténél;
- ellenőrizze, hogy rendszervíz és a használati víz (ahol van) között rendelkezésre áll-e egy csappal felszerelt visszafolyásgátló;
- ellenőrizze, hogy a mellékelt tágulási tartály megfelelő-e a rendszerben lévő vízmennyiséghez, és adott esetben adjon hozzá egy másikat;

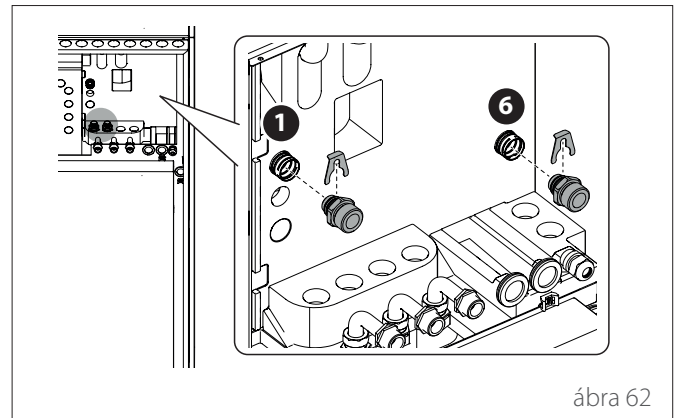


A hidraulikus csatlakozások elvégzése előtt távolítsa el a gumi védőkupakokat.

Az ellenőrzéseket követően:

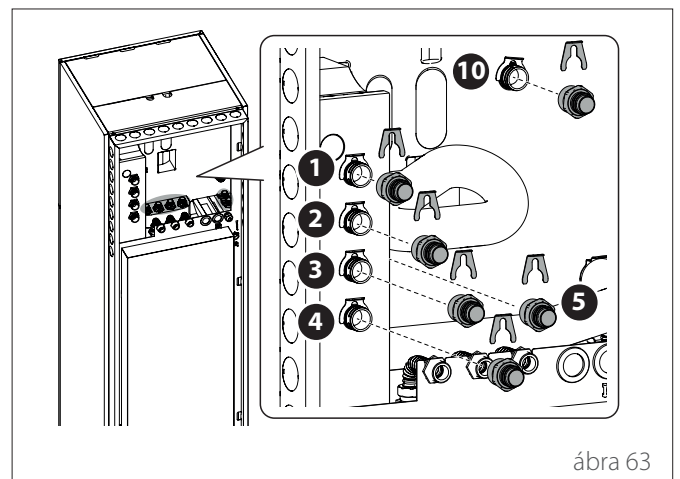
- 1. ZÓNA konfigurációja: szerelje fel a (gép belsejében található) gyorscsatlakozókat a **(1)** és **(6)** vízcsövekre.
- 2. ZÓNA konfigurációja: szerelje fel a (gép belsejében található) gyorscsatlakozókat a **(1)**, **(2)**, **(3)** és **(4)** vízcsövekre.

1. ZÓNA konfigurációja



ábra 62

2. ZÓNA konfigurációja

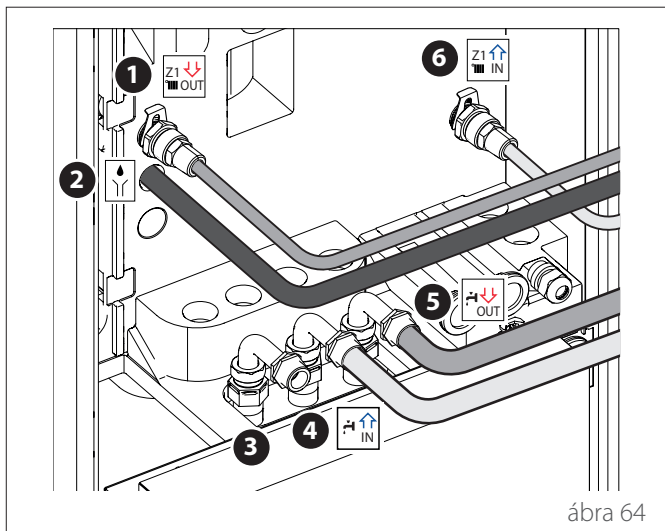


ábra 63

1. ZÓNA konfigurációja

Végezze el az alábbi hidraulikus csatlakozásokat:

- (1) rendszer fűtővízkimenete
- (2) biztonsági szelep leürítése
- (3) keringetés (ha van) (*)
- (4) használati melegvíz-bemenet
- (5) használati melegvíz-bemenet
- (6) rendszerbemenet.



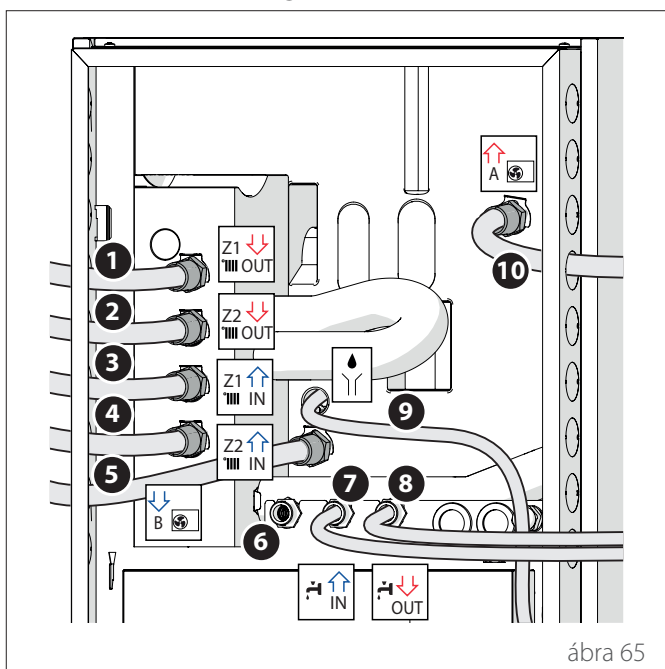
ábra 64

(*) Amennyiben nem használja a visszakeringetést, zárja el a kimenetet

2. ZÓNA konfigurációja

Végezze el az alábbi hidraulikus csatlakozásokat:

- (1) 1. zóna fűtővízkimenete
- (2) 2. zóna fűtővízkimenete
- (3) 1. zóna fűtővízbemenete.
- (4) 2. zóna fűtővízbemenete.
- (5) biztonsági szelep leürítése
- (6) keringetés (ha van) (*)
- (7) használati melegvíz-bemenet
- (8) használati melegvíz-bemenet



ábra 65

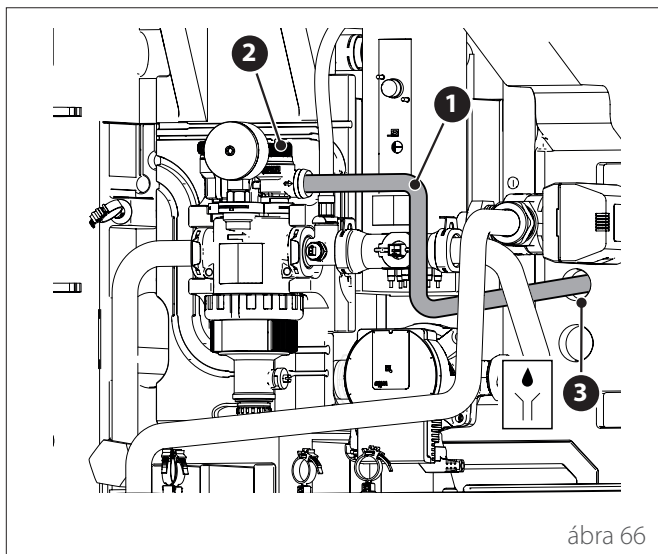
(*) Amennyiben nem használja a visszakeringetést, zárja el a kimenetet

4.7.1 A biztonsági szelep leürítése

- Bizonyosodjon meg arról, hogy a mellékelt (1) leeresztő cső csatlakozik az (2) biztonsági szelephez, és kihalad a (3) kimenetből.



A lefolyót csatlakoztatni kell a csatornahálózat-hoz.



ábra 66

4.7.2 Minimális víztartalom



A rendszert legalább 5 liter (per kW névleges teljesítmény) víztartalomra kell méretezni. A minimális víztartalom be nem tartása esetén a berendezés működése nem biztosított.

A rendszer hatékonyságának, kényelmének és megfelelő működésének optimalizálása érdekében az alábbiakat javasoljuk:

- a helyiség alaphőmérsékletének csökkentését téli üzemmódban, amikor a külső hőmérséklet emelkedik.
- a helyiség alaphőmérsékletének csökkentését nyári üzemmódban, amikor a külső hőmérséklet csökken.

Ha ez nem lehetséges, javasolt a rendszer víztartalmának növelése.

Ha a minimális hőterhelés hosszabb ideig alacsonyabb, mint a gép által leadott minimális teljesítmény, akkor javasolt a rendszer víztartalmának növelése.

4.7.3 Névleges hozam és minimális hozam

A minimális hozamot minden üzemi körülmény között mindig biztosítani kell.

Típus	Névleges hozam [l/h]	Minimum hozam [l/h]	Áramlásmérő [l/h] ON határérték
NIMBUS EXT R32 35 S	600	430	390
NIMBUS EXT R32 50 S	860	430	390
NIMBUS EXT R32 80 S & 80 S-T	1200	600	540
NIMBUS EXT R32 120 S & 120 S-T	1550	770	702
NIMBUS EXT R32 150 S & 150 S-T	1900	940	852

4.7.4 Tágulási tartály

A belső egység egy 12l névleges térfogatú tágulási tartállyal van felszerelve, 1 bar nyomáson előtöltve, egy biztonsági szeleppel (3 bar) a hidraulikus körön.



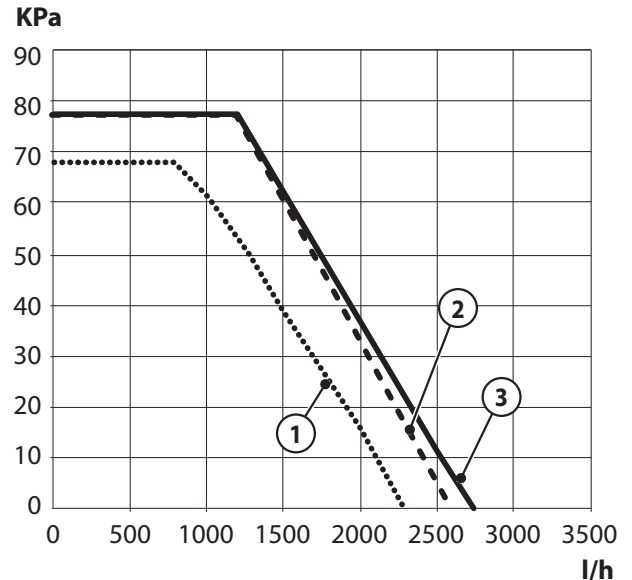
A telepítő felelősége megbizonyosodni arról, hogy a tágulási tartály a rendszer teljes víztartalmának megfelelően méretezett, függetlenül attól, hogy mely szelepek zárhatják ki a hidraulikus kör egyes részeit.

4.7.5 Rendelkezésre álló nyomás

Bizonyosodjon meg arról, hogy a rendelkezésre álló nyomás nem alacsonyabb a teljes hidraulikus rendszer nyomásesésénél.

Az alábbi képeken látható görbék a rendelkezésre álló nyomást mutatják a beltéri egység nyomásesése nélkül.

NIMBUS COMPACT S NET R32



ábra 67

- 1 NIMBUS FS 3550 S R32 - NIMBUS FS 3550 S 2Z R32
- 2 NIMBUS FS 80 S R32 - NIMBUS FS 80 S 2Z R32
- 3 NIMBUS FS 120150 S R32 - NIMBUS FS 120150 S 2Z R32

Lehetőség van egy további keringető szivattóval beszerelésére, ha a mellékelt szivattó nem eléggé nagy teljesítményű. Az elektromos csatlakozásokhoz lásd a(z) „Elektromos csatlakozások” bekezdést.



Ha az összes kapocsra termostatikus vagy zónaszelepeket szerelnek, akkor szereljen fel egy bypass-t a minimális üzemi hozam biztosítása érdekében. Lásd a(z) „Névleges hozam és minimális hozam” bekezdés táblázatát.

4.7.6 A tápvíz jellemzői

Bizonyosodjon meg arról, hogy a rendszert 8 °F és 15 °F közötti keménységű és 500 µS/cm-nél alacsonyabb vezetőképességű víz táplálja.

Azokon a területeken, ahol a víz különösen kemény, gondoskodjon vízlágyító felszereléséről.

Agresszív, vastartalmú vagy kemény töltővíz esetén (a pH-értéknek 6,6 és 8,5 között kell lennie) használjon kezelt vizet annak érdekében, hogy elkerülje a lerakódásokat, a korróziót és a rendszer károsodását. Vegye figyelembe, hogy a vízben lévő akár minimális mennyiségű szennyeződés is csökkentheti a rendszer teljesítményét.

Az alkalmazott töltővizet mindenképpen kezelni kell nagy hozamú telepítések (nagy mennyiségű víz) vagy gyakori vízfeltöltések esetén annak érdekében, hogy biztosítsa az állandó folyadékszintet a rendszerben. Ha meg kell tisztítani a rendszert, töltsse fel teljesen kezelt vízzel.

A glikol negatív hatással van a berendezés teljesítményére, és ezért használata határozottan ellenjavallt. Glikol használata esetén a ARISTON nem felelős a rendszer hatékonyságának veszteségéért, és megfelelő adagolást és karbantartást javasol.

4.7.7 Rendszerfeltöltés

Feltöltés közben előfordulhat, hogy nem lehet eltávolítani a rendszerben lévő összes levegőt. A fennmaradó levegőt a rendszer az automata légtelenítő szelepeken keresztül távolítja el a működés első óráiban. Ha a rendszeryomás túlságosan lecsökken, töltsse fel vízzel.



A beépítés, az első beüzemelés és a konfiguráció kizárólag a kézikönyv szerint történhet, és csak szakképzett szerelő végezheti. A gyártó nem vállal felelősséget a berendezés helytelen beépítéséből fakadó, személyeket, állatokat vagy vagyontárgyakat érintő károkért.

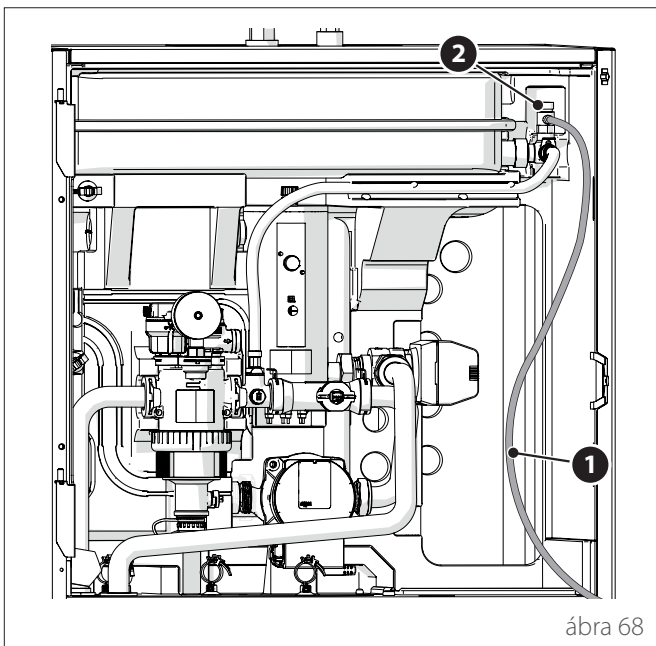


Az első feltöltéskor víz szivárog az automata szellőzőből. A szivárgás hatékonyra teszi a szelepen belüli tömítőtárcsákat. A műveletet egy kendővel célszerű elvégezni annak érdekében, hogy felitassa a felesleges vizet.

A rendszer feltöltésének felgyorsítása érdekében a kézi légtelenítés az alábbiak szerint hajtható végre:

- Szerelje fel a mellékelt **(1)** csövet a kézi légtelenítő kimenetére.
- Nyissa ki a **(2)** kézi légtelenítőt a gép külseje felé továbbítva a vizet.
- Légtelenítse néhány percig, amíg a levegő nem távozik teljesen a csövekből.
- Zárja el a légtelenítőt.

1. ZÓNA konfigurációja



ábra 68



A levegő felgyülemlése a rendszer meghibásodásához és az alkatrészek károsodásához vezethet.

Megjegyzés: az első bekapcsoláskor aktiválódik a rendszer megfelelő működéséhez szükséges automata légtelenítés funkciója. A rendszer automata légtelenítési ciklusainak aktiválása az első indítást követően a Légtelenítő funkció 1.12.0. paranccsal hajtható végre.



A belső egység egy manométerrel rendelkezik, amelyhez a telepítő az első töltési fázis során hozzáférhet. Lehetőség van azonban a rendszeryomás leolvasására a rendszerinterfészen keresztül (1.16.7 paraméter). Ha az interfész nincs felszerelve a gépre, javasoljuk egy külső manométer használatát a nyomás ellenőrzéséhez és a víz feltöltéséhez.

Rendszeresen ellenőrizze a víznyomást a manométeren, és hideg rendszer mellett ellenőrizze, hogy a nyomás 0,5 és 1,5 bar között van-e.

Amennyiben a nyomás a minimumérték alatt van, azt a feltöltőcsappal helyre kell állítani.

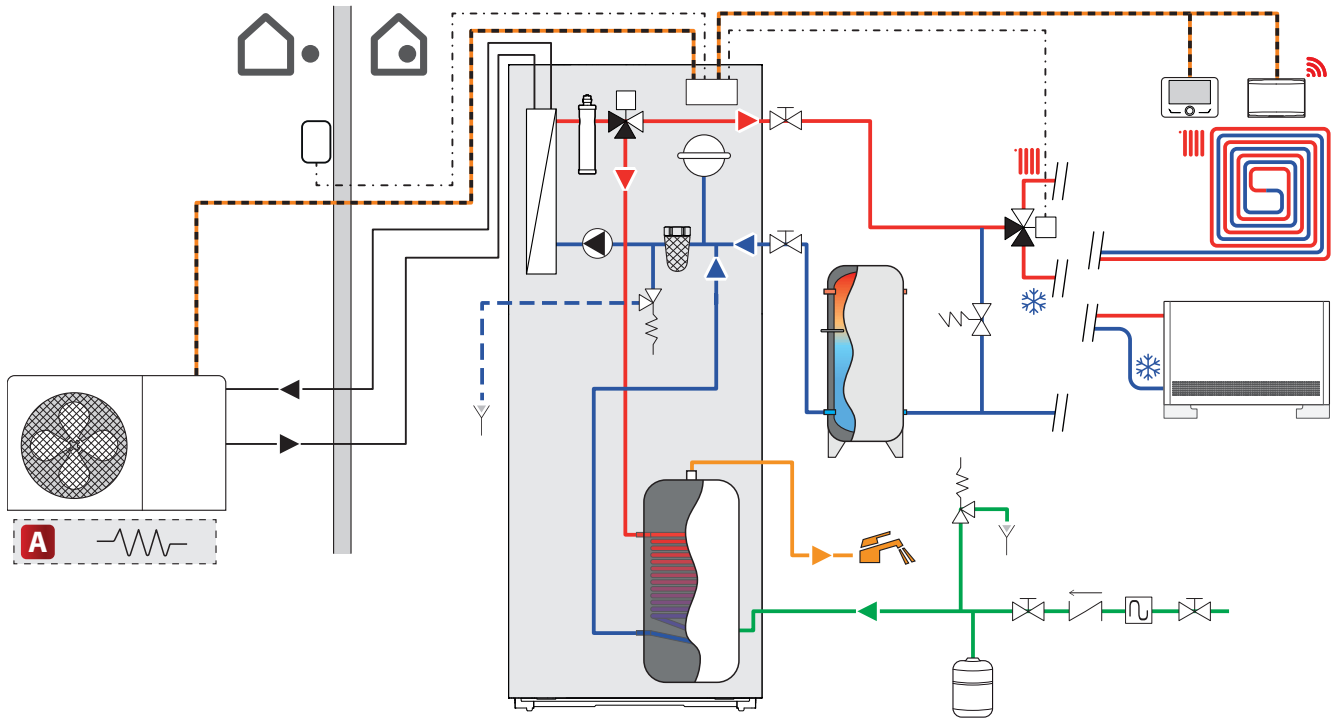
Az 1,2 bar középpértéket elérve zárja el a csapot.

A fűtési/hűtési rendszer maximális nyomása 3 bar.

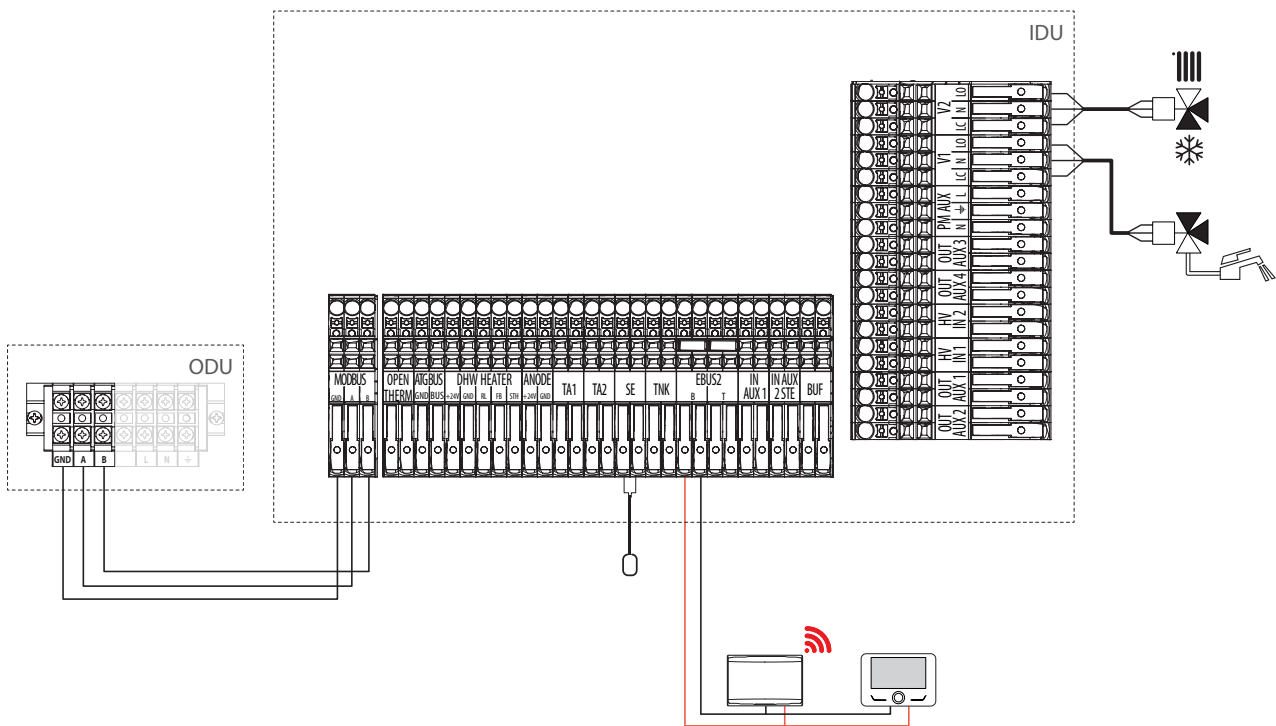


Ha a rendszerének gyakori (havonta vagy még gyakrabban) utántöltésre van szüksége, az egy esetleges beépítési probléma jele is lehet (szivárgások, tágulási tartállyal kapcsolatos hibák). Mielőbb keressen fel egy megbízható szakembert a probléma elemzése és orvoslása céljából, hogy elkerülje az alkatrészek korróziójából fakadó károkat, amelyeket a túlzott vízcsera okoz a rendszerben.

2 FS ZÓNA



ábra 71



ábra 72

⚠ Tilos az egységek áramellátását leválasztani, ha a külső hőmérséklet NULLA alá süllyedhet (fagyveszély). Fagyveszély esetén víztelenítse a fűtő és a használati víz rendszert.

⚠ Ne távolítsa el a fűtés kimeneti hőmérséklet-érzékelőjét (a fűtőelemek belsejében).



i Az elektromos csatlakozásokat a hidraulikus csatlakozások befejezését követően kell elvégezni.

Billeentyű

Szimbólum	Leírás
	Fűtővízkimenet
	Fűtővízbemenet
	Kommunikáció csatlakozás
	Elektromos csatlakozás
	Használati hidegvíz-bemenet
	Használati melegvíz-kimenet
	Hűtőkör
	Gázbekötés
	Keringető
	Zárószelep
	Váltószelep
	HMV 3-utas keverőszelep
	Berendezés 3-utas keverőszelep
	Biztonsági szelep
	Differenciál Bypass szelep
	Visszacsapó szelep
	Iszapleválasztó
	Y-szűrő
	Kirakodás
	Szifon
	Lemezes hőcserélő
	Gyűjtőcsenk

Szimbólum	Leírás
	Hidraulikus megszakító
	Puffertartály
	Tároló aktív
	ACS-tágulási tartály
	Rendszertágulási tartály
	NTC
	Alacsony hőmérsékletű fűtési zóna
	Radiátor
	Fan coil
	Páraelszívó
	Külső-érezkelő
	RF külső érezkelő
	Gateway
	Sensys NET HD
	CUBE S NET
	CUBE RF

Szimbólum	Leírás
	CUBE
	Programozható termosztát
	Lightbox
	Zóna irányító
	2 zónás vezetékes kezelőmodul
	2 zónás vezeték nélküli kezelőmodul
	RF vevőkészülék
	Csak fűtés
	Csak hűtés
	Fűtés/Hűtés
	Nappali zóna
	Éjszakai zóna
	Szívóági hőmérséklet-szonda
	Nyomóági hőmérséklet-szonda
	Fagyállókészlet
	Kit barrette
	CKZ Puffer tartály készlet
	Y szűrő készlet
	Fűtésintegrálás ellenállás készlete

MEGJEGYZÉS: Padlóra szerelt rendszerek

Padlóra szerelt rendszernél ügyelni kell arra, hogy az összes üzemmódban (különösen a használati vízről történő átálláskor) a padlóba bemenő hőmérséklet az alkalmazás által megengedett határokon belül maradjon az országos előírások szerint. Padlóra szerelt rendszer esetén az országos előírásoknak megfelelően alkalmazzon biztonsági berendezést a fűtés kimeneti körén.

A termosztát elektromos csatlakozásához lásd a(z) „Elektromos csatlakozások” bekezdést.

Amennyiben a kimeneti hőmérséklet túlságosan magas, a rendszer használati víz és fűtés/hűtés üzemmódban is leáll, és a távirányítón megjelenik a 936-os „Nyitott padlóbiztonsági termosztát” hibakód. A rendszer újraindul a termosztát manuális elzárása után.

A padlóbiztonsági termosztáthoz való csatlakozáshoz használt bemenet alapértelmezés szerint IN AUX 2 STE (a 1.1.4 paraméterről beállított érték).

Ha a biztonsági termosztát az STE-re csatlakozik, a védelem beavatkozása esetén a keringető áramellátása aktív marad, és a fagyvédelem mindig biztosított.

Ha a biztonsági termosztát az STT-re csatlakozik, a védelem beavatkozása esetén a keringető áramellátása megszakad, és a fagyvédelem nem biztosított.

5. Elektromos csatlakozások



Az elektromos csatlakozásokat a hidraulikus csatlakozások befejezését követően kell elvégezni.



A külső egység kikapcsolását követően legalább 5 percet kell várni a bekapcsoláshoz.

A belső egységet és a külső egységet külön kell táplálni a táblázatokban jelzett adatoknak megfelelően.

A belső és a külső egység között létre kell hozni egy MOD BUS típusú csatlakozást.

Ezt a csatlakozást egy csökkentett keresztmetszetű kábellel lehet létrehozni (a javasolt keresztmetszet 0,75 mm²).

Elektromos áramkör

- Az elektromos rendszernek meg kell felelnie a hatályos jogszabályok összes előírásának.
- Ellenőrizze, hogy a hálózat feszültsége és frekvenciája megfeleljen a rendszer adattábláján feltüntetett adatoknak (lásd táblázat).
- A nagyobb biztonság érdekében képzett szakemberrel ellenőriztesse alaposan az elektromos áramkört.
- A hatályos országos előírásoknak (IEC 60364 és országos harmonizációi) való megfelelés érdekében javasolt a tranziens túlfeszültség-védelmi eszközök (SPD-k) tápvezetékben való jelenlétének, valamint az RCD-k és mágneses kapcsolók meglétének ellenőrzése az elektromos paneleken, amelyek külön táplálják a külső és a belső egységeket.
- A gép áramellátásához a hatályos előírásoknak megfelelő, megfelelően méretezett leválasztó eszközök használatát javasoljuk.
- Csatlakoztassa a tápkábelt egy **230 V, 50 Hz (1ph) vagy 400 V, 50 Hz (3 ph)** hálózathoz, ellenőrizve a polarizáció és a földelés betartását (lásd a táblázatot).

- Az elektromos hálózat csatlakozása Y típusú, és a csatlakozókábel cseréjét kizárólag szakszervizben szabad elvégezni a lehetséges károk elkerülése érdekében.
- Ellenőrizze, hogy a rendszer megfelel-e a telepített egységek teljesítményfelvételének, amely a termék műszaki adatlapján szerepel.
- Az elektromos csatlakoztatást rögzített tartóelem és bipoláris kapcsoló segítségével kell elvégezni (ne használjon mozgó aljzatokat), az érintkezők között legyen legalább 3 mm távolság.
- A rendszer biztonsága érdekében a rendszert egy földeléssel rendelkező elektromos berendezéshez szükséges csatlakoztatni.
- Tilos a hidraulikus csatlakozást és a fűtési rendszer csöveit a rendszer földelésére használni.
- A gyártó nem vállal semmilyen felelősséget a helytelen földelésből vagy az elektromos áramkör rendellenességeiből származó esetleges károkért.
- Csatlakoztassa a tápkábelt egy **230 V, 50 Hz (1ph) vagy 400 V, 50 Hz (3 ph)** hálózathoz, ellenőrizve a polarizáció és a földelés betartását (lásd a táblázatot).

A használt kábelek szakaszának meg kell felelnie a rendszer teljesítményének (lásd a műszaki adattáblát).
A tápkábelek táblázatban feltüntetett szakaszát minimális szakaszként kell értelmezni.



Mielőtt megpróbálna hozzáférni a kapcsolóhoz, az áramellátást le kell kapcsolni.

KÜLSŐ EGYSÉG		NIMBUS EXT R32							
		35 S	50 S	80 S	80 S-T	120 S	120 S-T	150 S	150 S-T
Névleges áram/fázis	A	11,0	13,5	20,0	7,6	22,5	7,8	26,9	9,41
Max. áram/fázis	A	11,7	14,3	21,3	8,1	23,9	8,3	28,7	10,0
Mágneses kapcsoló mérete	A	C-16	C-20	C-32	C-13	C-32	C-13	C-32	C-13
Differenciálkapcsoló mérete (RCCB)	mA	F-30 / B-30			B-30	F-30 / B-30	B-30	F-30 / B-30	B-30
Indító áram	A	< 3							
Névleges feszültség	V	230	230	230	400	230	400	230	400
Megengedett feszültségtartományok	V	216-243	216-243	216-243	376-424	216-243	376-424	216-243	376-424
Cos phi		> 0,9							
Tápvezetékek	Referencia	H07RN-F							
	Kábelek szakaszolt része min.	3G4	3G4	3G4	5G2,5	3G6	5G2,5	3G6	5G2,5
	Max átmérő [mm]	14	16,2	16,2	17	17	17	18	18
	Ajánlott kábel szakaszolt rész	3G4	3G4	3G6	5G4	3G6	5G4	3G6	5G4
Kommunikációs vezetékek	Referencia	H05RN-F							
	Kábelek szakaszolt része	3 × 0,75 mm ²							
	Max. hossz	50 m							

A beltéri és a kültéri egységek tápellátását egy arra a célra szolgáló differenciálkapcsolóhoz (RCCB) kell csatlakoztatni, amelynek beavatkozási küszöbe 30 mA. Az inverterrel felszerelt egységhez (kültéri egység) a 3Ph tápellátáshoz B típusú differenciálművet, 1Ph tápellátáshoz pedig B vagy F típusú differenciálművet (attól függően, hogy melyik elektromos rendszerhez csatlakozik) javasolunk. Az inverter nélküli egységhez (beltéri egység) elegendő egy A típusú differenciálmű. A csatlakoztatást minden esetben szakképzett személynek kell elvégeznie annak érdekében, hogy az megfeleljen a hatályos országos előírásoknak.

Fő tápellátási táblázat.

BELSŐ EGYSÉG		NIMBUS FS 3550 S R32 - NIMBUS FS 3550 S 2Z R32	NIMBUS FS 80 S R32 - NIMBUS FS 80 S 2Z R32	NIMBUS FS 120150 S R32 - NIMBUS FS 120150 S 2Z R32	
Áramellátás	V – ph – Hz	230 - 1 -50	230 - 1 -50	400 - 3 -50	
Megengedett feszültségtartományok	V	196 ÷ 253	196 ÷ 253	340 ÷ 440	
Felvett névleges teljesítmény	kW	4	4	4	
Maximális áram	A	19,1	19,1	9,6	
Hőmágneses	A	C-25	C-25	C-16	
Differenciálkapcsoló mérete (RCCB)	mA	A-30			
Tápvezetékek	Referencia	H07RN-F			
	Kábelek szakaszolt része min.	3G4	3G4	5G2,5	3G6
	Max átmérő [mm]	16,2	16,2	17	18
	Ajánlott kábel szakaszolt rész	3G4	3G4	5G4	3G6
	Max átmérő [mm]	16,2	16,2	19,9	18
EDF-, AFR-, PV-jelvezetékelés	mm ²	H05RN-F 2 x 0,75 mm ²			H05RN-F 2 x 0,75 mm ² - H07RN-F 2 x 1,0 mm ²
Kommunikációs vezetékek	mm ²	H05RN-F 3 x 0,75 mm ²			H05RN-F 3 x 0,75 mm ²

Megjegyzés: A kommunikációs kábel beltéri egységről kültéri egységre való csatlakoztatásánál használjon árnyékolt kábelt az interferenciaproblémák elkerülése érdekében.

5.1 A külső egység elektromos csatlakozásai

Ahhoz, hogy leválaszthatóak legyenek a fő hálózatról, a beszerelési utasítások értelmében az összes rendszernek rendelkeznie kell nyitott érintkezéssel (4 mm), amely a III. kategóriájú túlfeszültségi feltételeknek megfelelően garantálja a teljes feszültségmentesítést.



Végezze el a földelést a többi elektromos csatlakozás előtt.

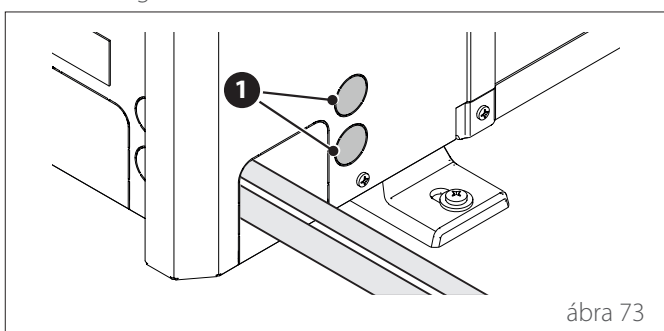


A belső és külső egységeket külön kell táplálni.



A kockázatok elkerülése érdekében a külső és belső egységek tápkábeleit kizárólag szakképzett szakember cserélheti ki.

- Távolítsa el az előlő panelt az elektromos részekhez való hozzáféréshez.
- Távolítsa el a (1) elővágásokat annak érdekében, hogy elősegítse az elektromos kábelek áthaladását.

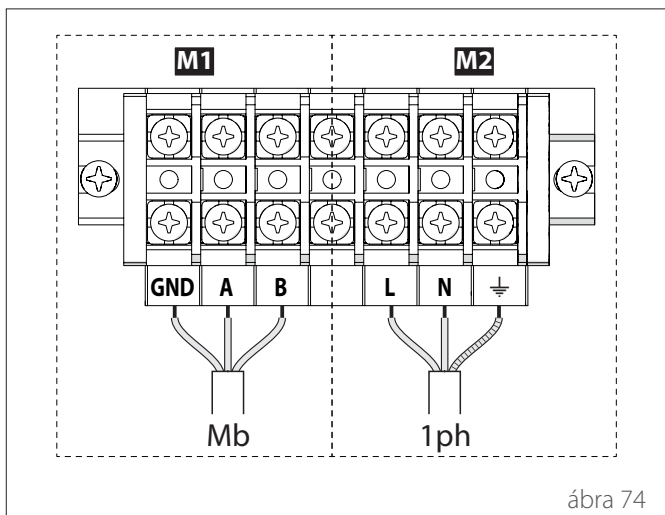


ábra 73



A vezetékcsorítókhoz való hozzáférés előtt le kell választani az összes áramellátási áramkört.

1Ph külső egység sorozatkapocs



ábra 74

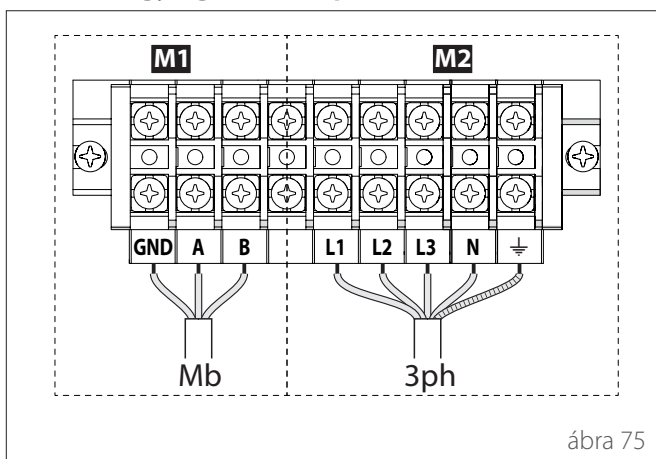
M1 Jel sorozatkapocs

M2 230 V sorozatkapocs

Mb Modbus csatlakozás a belső és külső egység között

1ph Egyfázisú tápellátáshoz való csatlakozás

3Ph külső egység sorozatkapocs



ábra 75

M1 Jel sorozatkapocs

M2 230 V sorozatkapocs

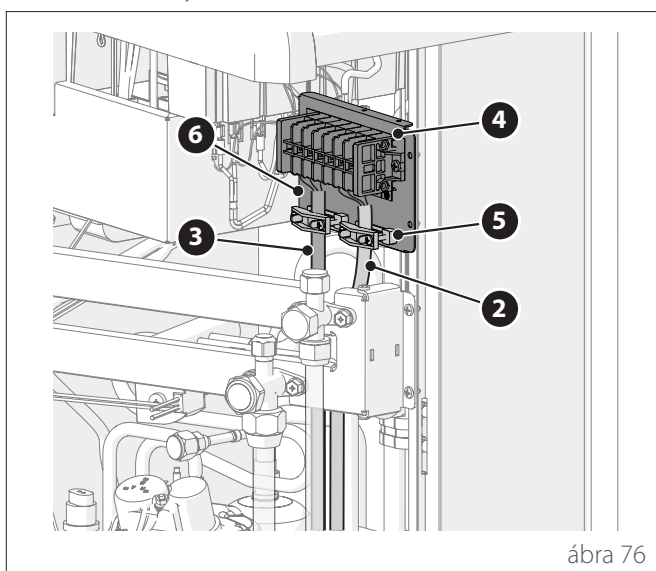
Mb Modbus csatlakozás a belső és külső egység között

3ph Háromfázisú tápellátáshoz való csatlakozás



Ha a telepítés termosztátok vagy kronotermosztátok használatát igényli a hőigény kezelésére, akkor meg kell bizonyosodni arról, hogy ezek ne rendelkezzenek arányos sávvezérlési logikával. Ez a logika valójában a rendszer nem hatékony működését okozhatja, és nem biztosítja a környezeti hőmérséklet alapértékének kielégítését. Javasolt a moduláló termosztátok, a moduláló kronotermosztátok vagy az ON/OFF termosztátok arányos sáv logika nélküli használata.

- Rögzítse a (2) tápkábelt és az (3) kültéri és beltéri egységei közötti kommunikációs kábelt a (4) sorozatkapocshoz.
- A megfelelő szigetelés biztosítása érdekében az elektromos kábeleket a (5) kábelbilincsekkel szükséges rögzíteni, amelyek az (6) bilincsen találhatók.



ábra 76

5.2 A belső egység elektromos csatlakozása

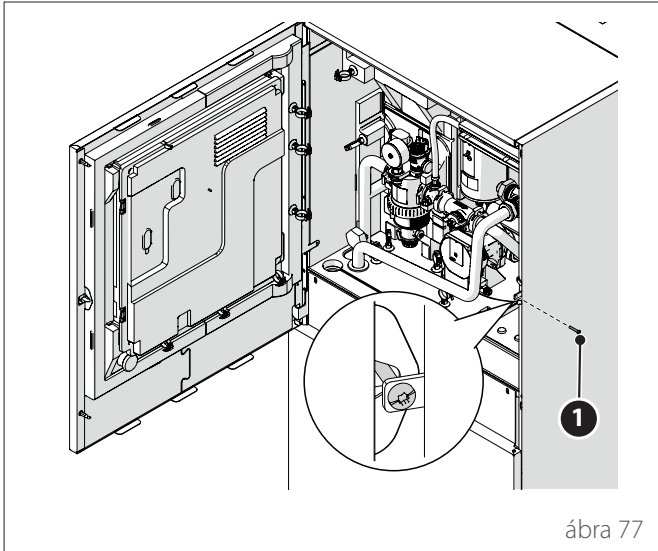


A rendszeren történő minden beavatkozás esetén szakítsa meg a feszültséget az általános főkapcsoló segítségével.



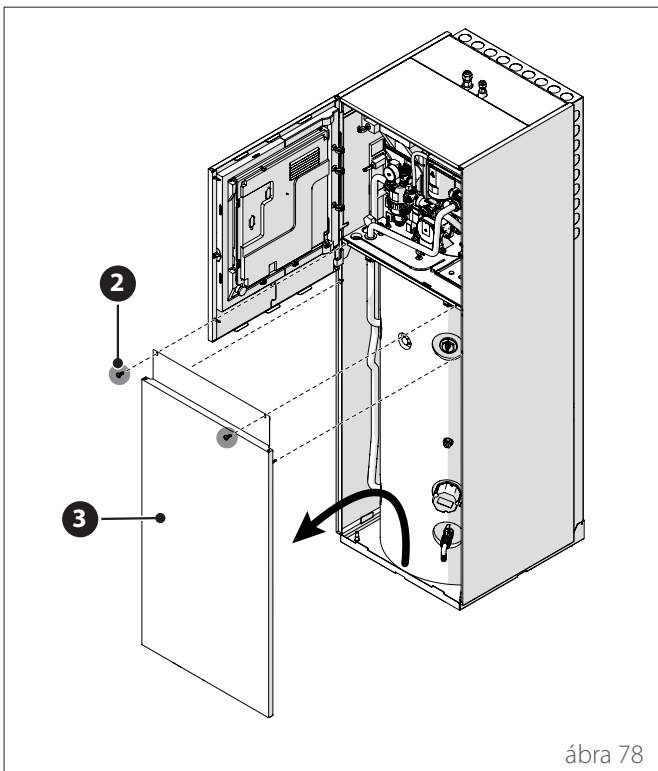
Tartsa be a semleges és a fázis csatlakozásokat.

- A beltéri egység elektromos paneljének eléréséhez csavarja le a **(1)** zárócsavart, és nyissa ki a fő ajtót.



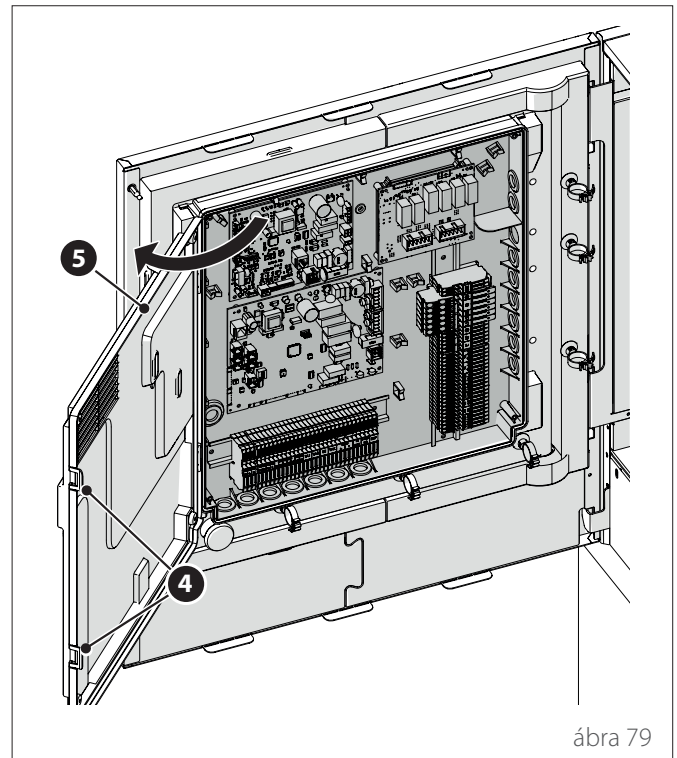
ábra 77

- Csavarja le a **(2)** csavarokat.
- Emelje meg és döntse meg kissé az **(3)** elülső panelt az eltávolításához.



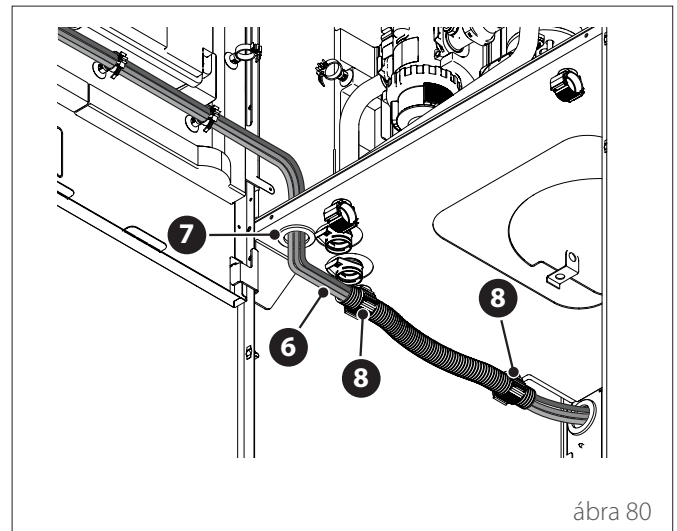
ábra 78

- Akassza ki a **(4)** csőbilincseket, és nyissa ki az **(5)** fedelet.



ábra 79

- Húzza át a **(6)** jelkábeleket az **(7)** kábelvezető tömszelencén.
- Használja a **(8)** kábelrögzítőket az **(6)** kábelek rögzítéséhez és csoportosításához.

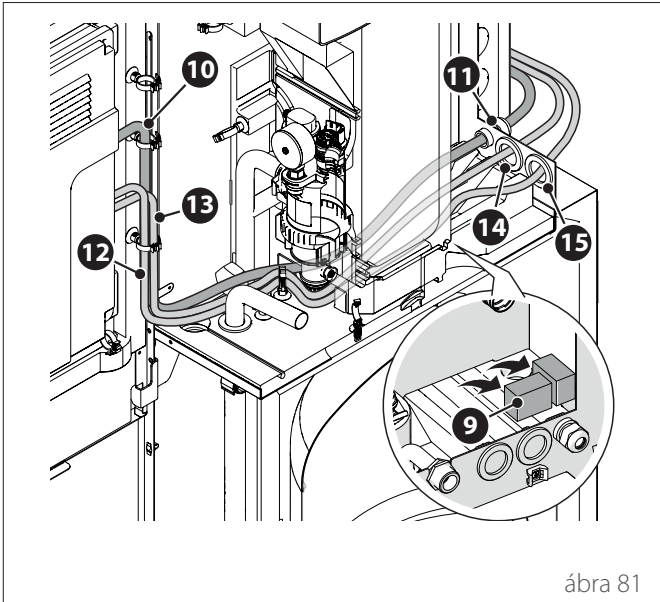


ábra 80

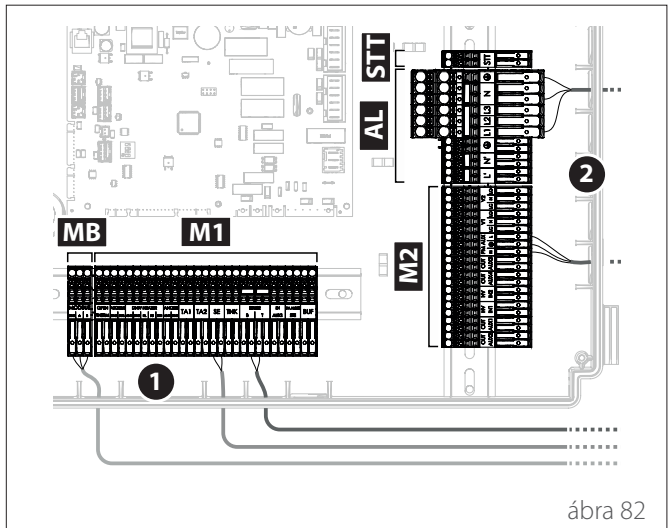


Amennyiben szükséges, vágjon egy kis lyukat a tömítésen annak érdekében, hogy megkönnyítse a kábelek behelyezését. Ne készítsen túlságosan nagy furatokat, nehogy levegő áramoljon a berendezésbe.

- Távolítsa el a **(9)** profilos kupakokat az **(10)**, **(12)** és **(13)** kábelek áthaladásához.
- Húzza át a **(10)** tápkábelt az **(11)** kábelvezető tömszelencén.
- Húzza át a **(12)** és **(13)** töltési kábeleket a **(14)** és **(15)** kábelvezető tömszelencén.
- Zárja le a **(9)** alakos kupakokat, ügyelve arra, hogy a nyílás teljesen zárva legyen.



ábra 81



ábra 82

MB Modbus sorozatkapocs

M1 Jel sorozatkapocs

M2 230 V sorozatkapocs

AL Tápellátás sorozatkapocs

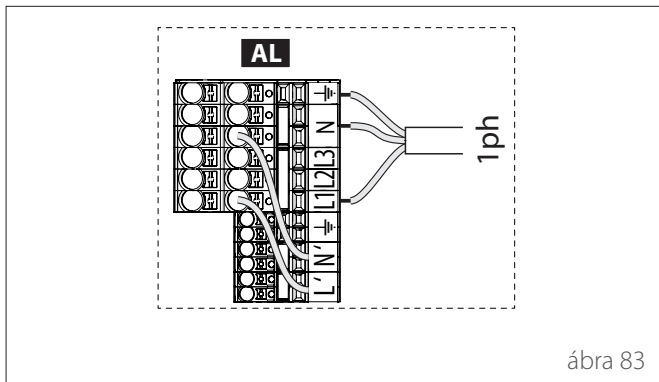
STT STT-sorozatkapocs

1 Jelcsatlakozások

2 230 V csatlakozások

Megjegyzés: Rögzítse a kábeleket a berendezés belsejében a gallérok segítségével.

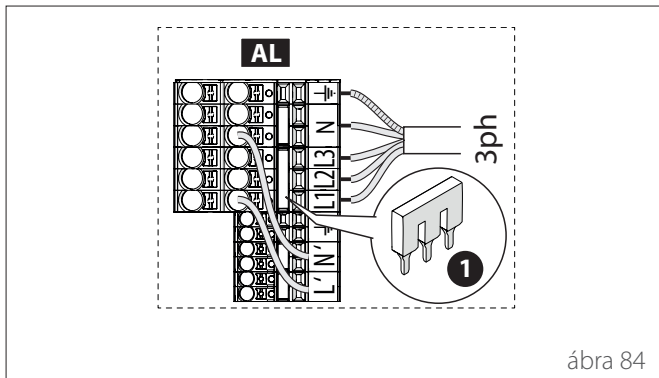
Tápellátás-csatlakozások



ábra 83

AL Tápellátás sorozatkapocs

1ph Egyfázisú tápellátáshoz való csatlakozás



ábra 84

AL Tápellátás sorozatkapocs

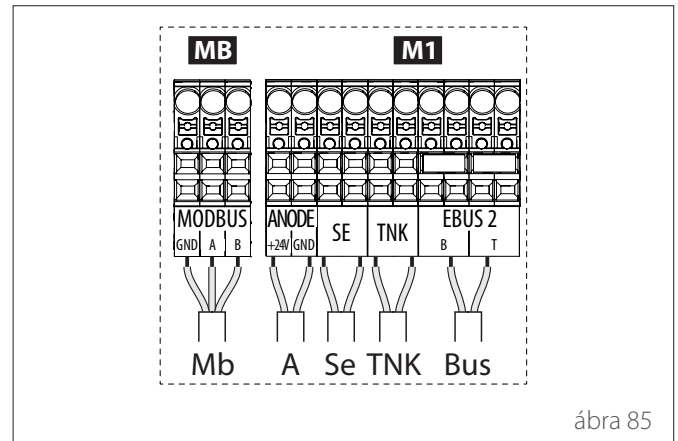
3ph Háromfázisú tápellátáshoz való csatlakozás

1 Távolítsa el a (1) hidat a háromfázisú csatlakozás kialakítása előtt.



Ügyeljen a megfelelő háromfázisú csatlakozásra annak érdekében, hogy elkerülje a rövidzárlatot.

Jelcsatlakozások



ábra 85

MB Modbus sorozatkapocs

M1 Jel sorozatkapocs

Mb Modbus csatlakozás a belső és külső egység között

A Anódcsatlakozás

Se Külső érzékelő csatlakozása

TNK Vízmelegítő-érezékelő csatlakozása

Bus Interfész-csatlakozás (ha nincs telepítve a gépre felhasználói interfész)



Végezze el a TNK-érezékelő és az anód csatlakoztatását „Stand Alone” vízmelegítő esetén.

A kábelek keresztmetszetének és hosszúságának meg kell felelnie a belső egység adattábláján feltüntetett adatoknak.

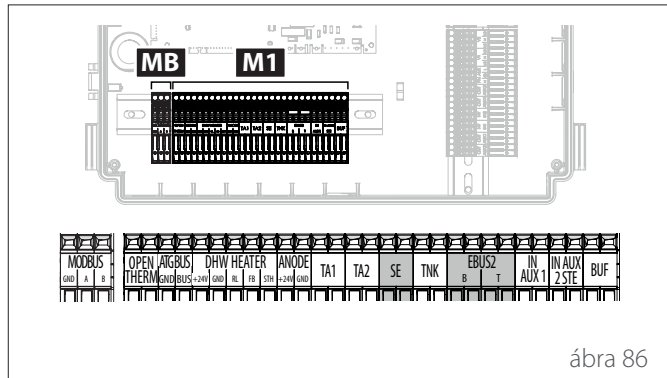


A belső és a külső egység közötti csatlakozások elvégzése után helyezze vissza az elektromos szekrények paneljeit.



Mindig tartsa elkülönítve a táp- és jelkábeleket.

Modbus sorozatkapocs és jel

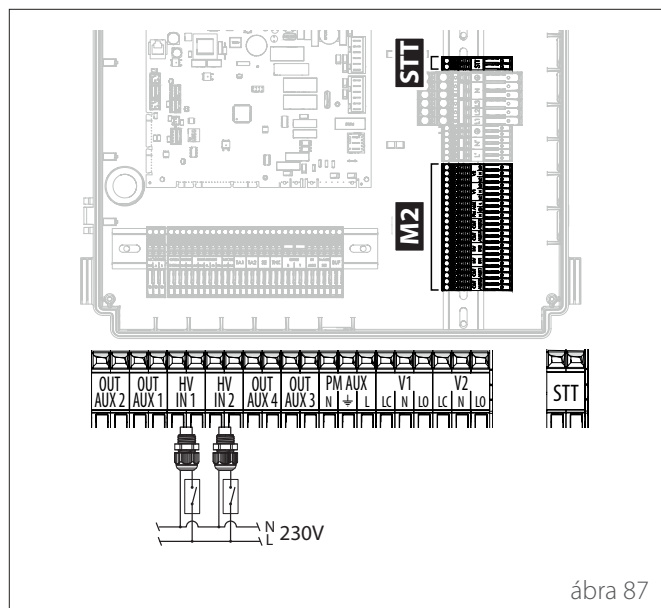


ábra 86

Referencia	Leírás
MODBUS	Csatlakozás a belső és külső egység között

Referencia	Leírás
ANODE	Csatlakozás a tartályvédő anódhoz. Tartsa be az elektromos polaritást.
TA1	Érintkező környezeti termosztát csatlakozása, 1. zóna. (Alapértelmezés szerint áthidalva).
TA2	Érintkező környezeti termosztát csatlakozása, 2. zóna.
SE	Külső hőmérséklet-érzékelő csatlakozása.
TNK	Vízmelegítő-érzékelő csatlakozása.
EBUS 2	BUS-csatlakozás a rendszer interfészhez.
IN-AUX 1	1. segédbemenet-csatlakozás (szabad érintkező). Válassza ki az üzemmódot az 1.1.3. paraméter segítségével.
IN-AUX 2 STE	2. segédbemenet-csatlakozás (szabad érintkező). Biztonsági termosztát csatlakoztatása az EM-kártyához. Válassza ki az üzemmódot az 1.1.4. paraméter segítségével. Alapértelmezés szerint padlóbiztonsági termosztátra állítva és áthidalva.
BUF	Puffer érzékelőhöz való csatlakozás.
OPEN THERM:	Open - Therm termosztáthoz való csatlakozás
DHW HEATER	A tartály „Elektromos ellenállás” tartozékához való csatlakozás

Tápellátás sorozatkapocs és STT



ábra 87

Referencia	Leírás
OUT-AUX 1 / 2 / 3 / 4	Kiegészítő kimenet, szabadpotenciál-érintkezés. Válassza ki az üzemmódot az 1.2.0/1.2.1/1.2.2/1.3.3 paraméterek segítségével.
HV Bemenet 1	230 V bemenet. Válassza ki az üzemmódot a 1.1.0 paraméter segítségével.
HV Bemenet 2	230 V bemenet. Válassza ki az üzemmódot a 1.1.1 paraméter segítségével.
PM AUX	Kiegészítő szivattyú csatlakozása.
V1	Váltószelep csatlakozása a használati víz körhöz.
V2	Váltószelep csatlakozása a hűtővíz körhöz.

Referencia	Leírás
STT	Biztonsági termosztátbemenet csatlakoztatása a TDM-kártyához.

5.3 Elektromos csatlakoztatási példák a belső egység és a külső egység között

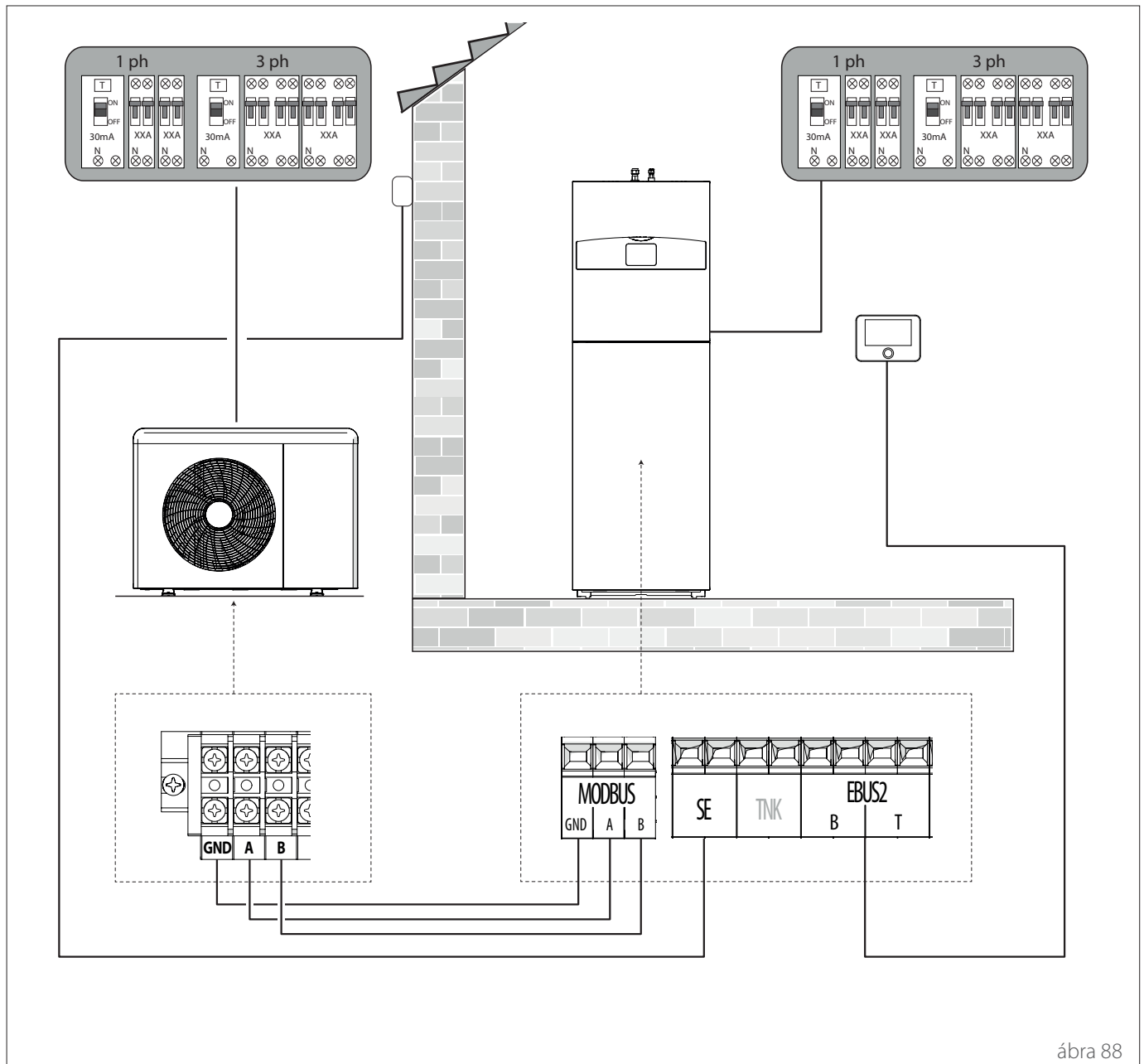
A rendszeren történő minden beavatkozás esetén szakítsa meg a feszültséget az általános főkapcsoló segítségével.

Az elektromos csatlakoztatás a belső és külső egység között két alacsonyfeszültségű sorkapocs alkalmazásával hozható létre: GND, A, B.

Csatlakoztassa a belső egység sorkapcsán lévő GND-t a külső egység sorkapcsán lévő GND-hez.

Csatlakoztassa a belső egység sorkapcsán lévő A+-t a külső egység sorkapcsán lévő A-hoz.

Csatlakoztassa a belső egység sorkapcsán lévő B--t a külső egység sorkapcsán lévő B-hez.



1 ph Egyfázisú tápellátás (a típustól függően)

3 ph Háromfázisú tápellátás (a típustól függően)



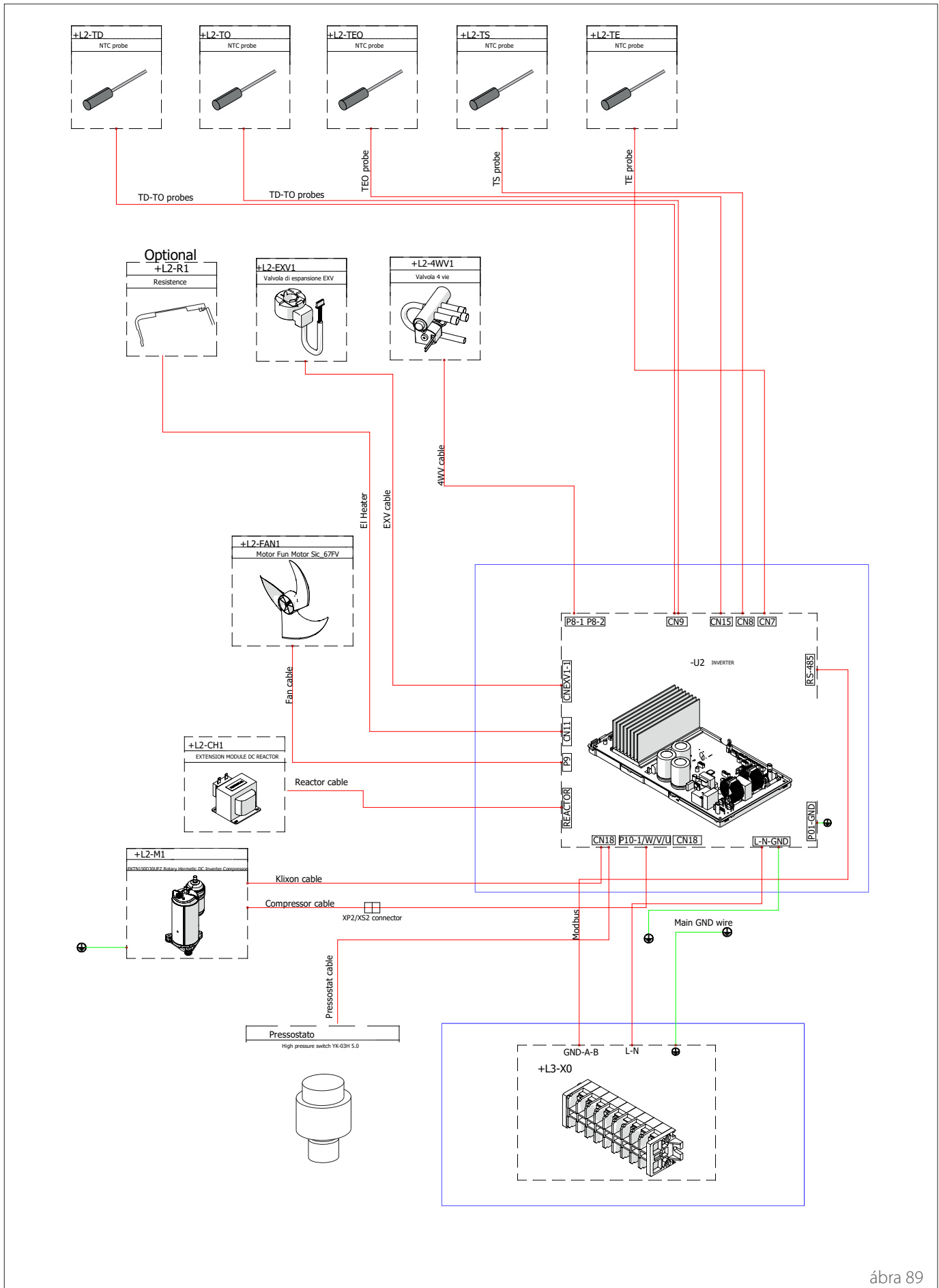
A belső és a külső egység közötti csatlakozások elvégzése után helyezze vissza az elektromos szekrények paneljeit.



A magas és a kismagyasfeszültségű kábeleket tartsa külön.

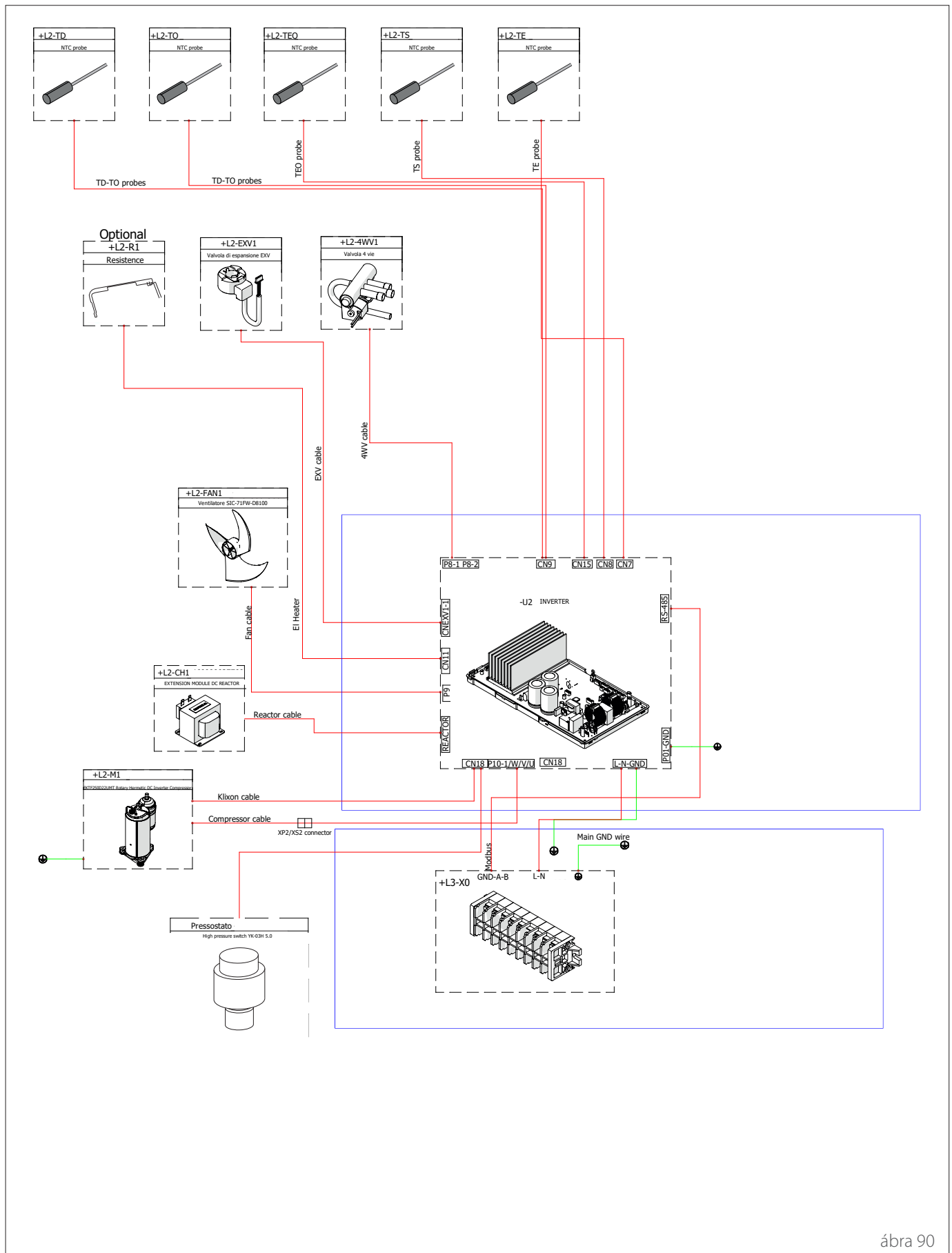
5.4 Külső egység – szinoptikus

Üzem. NIMBUS 35 S EXT R32 – NIMBUS 50 S EXT R32



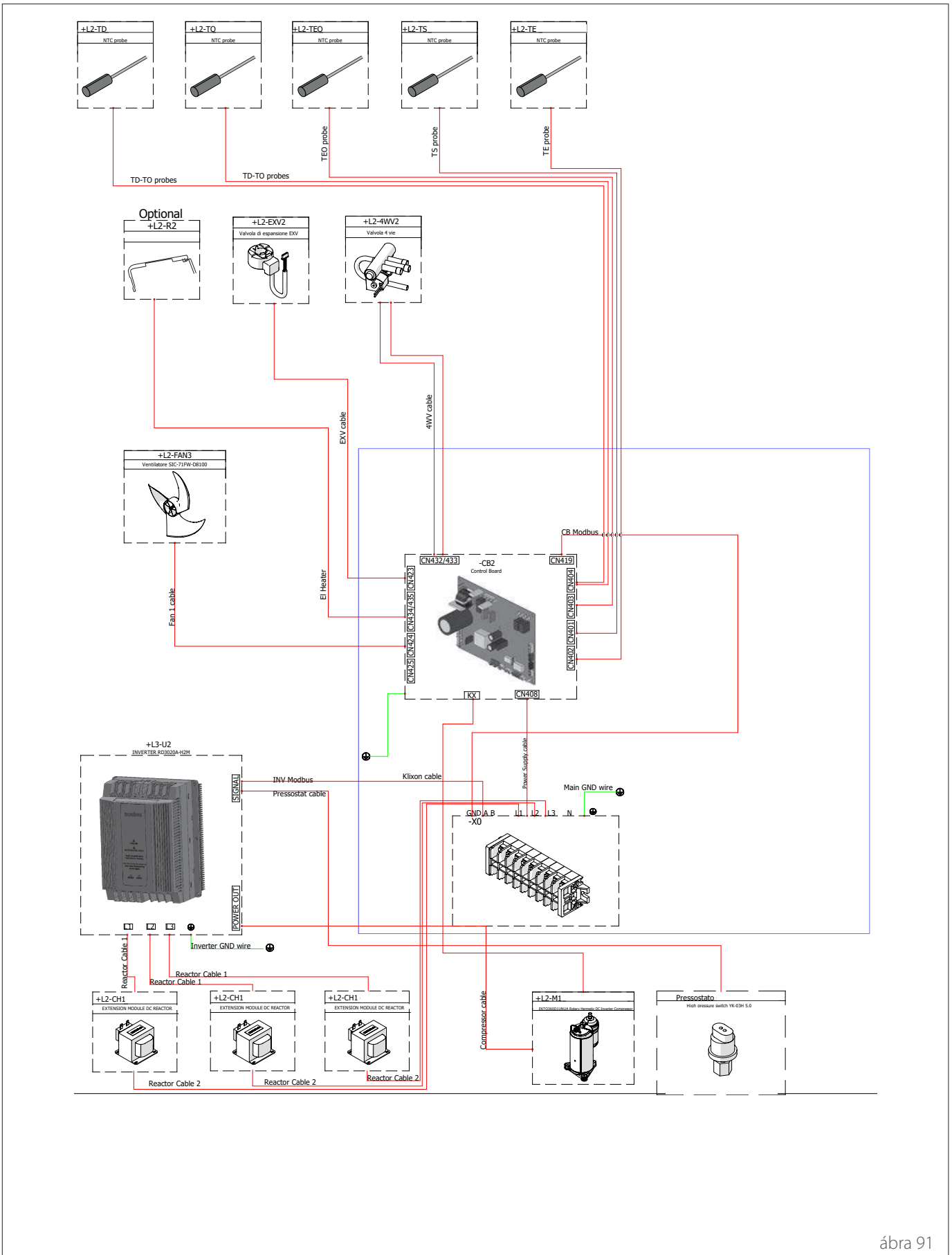
ábra 89

Üzem. NIMBUS 80 S EXT R32 (1ph)



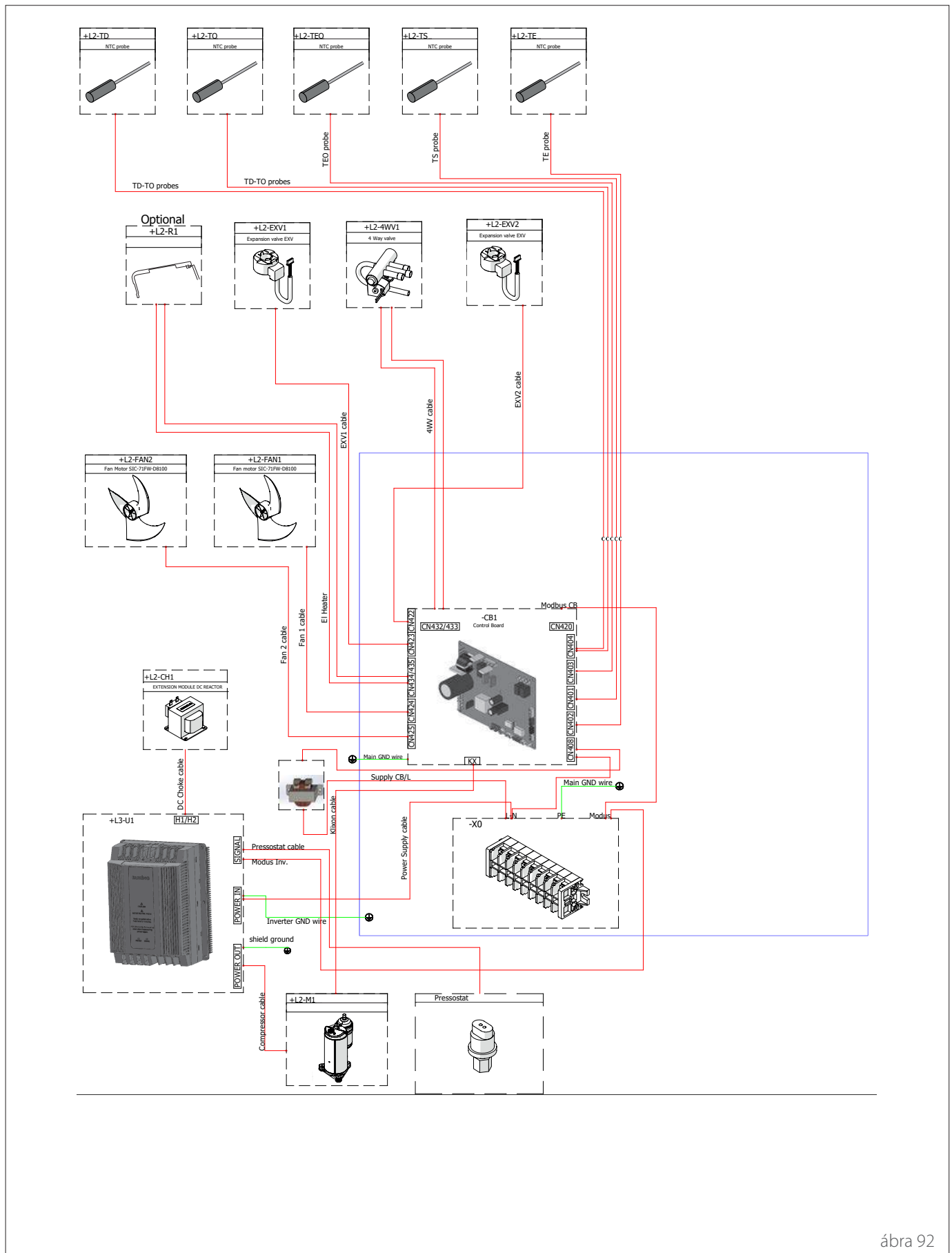
ábra 90

Üzem. NIMBUS 80 S-T EXT R32 (3ph)



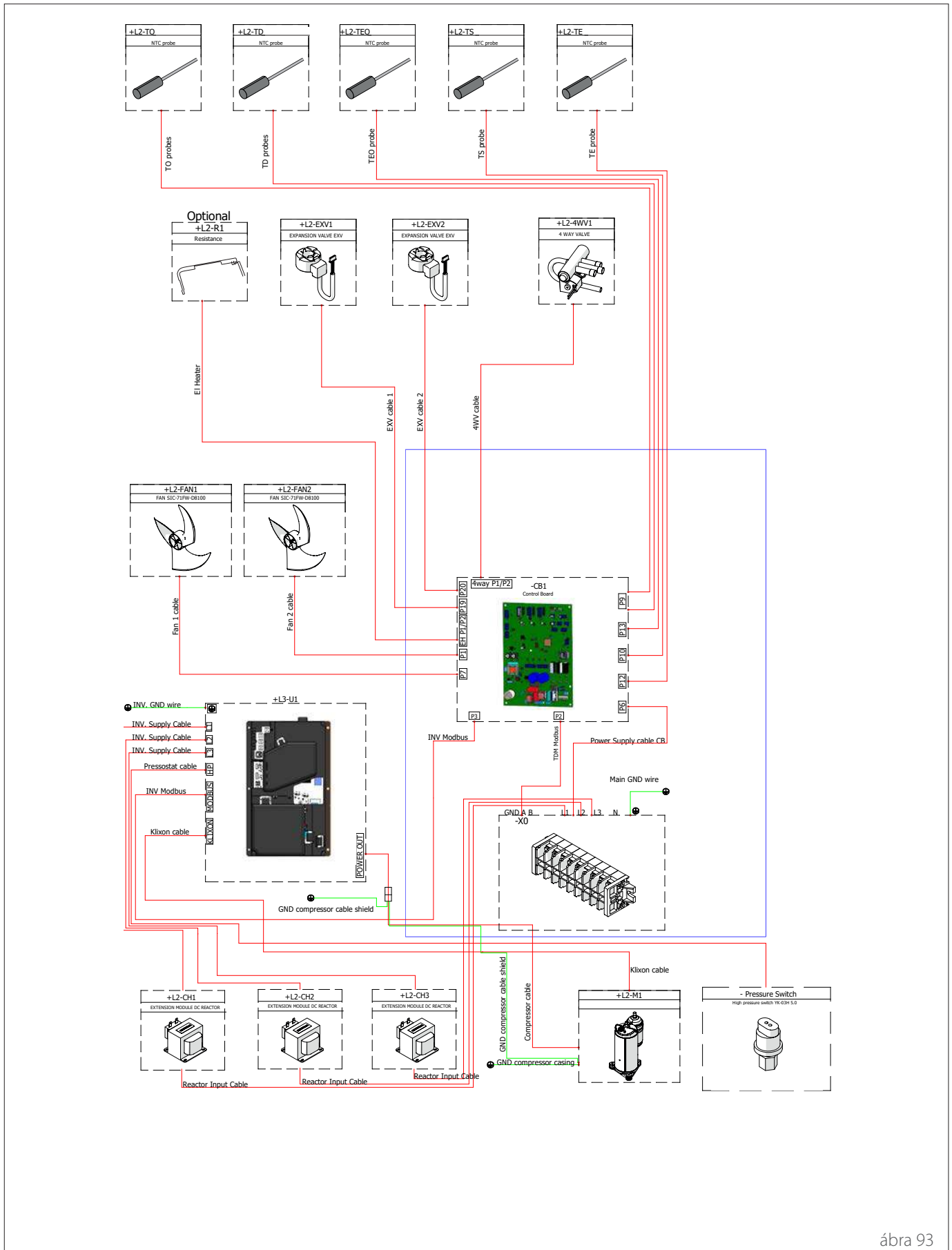
ábra 91

Üzem. NIMBUS 120 S EXT R32 - NIMBUS 150 S EXT R32 (1ph)



ábra 92

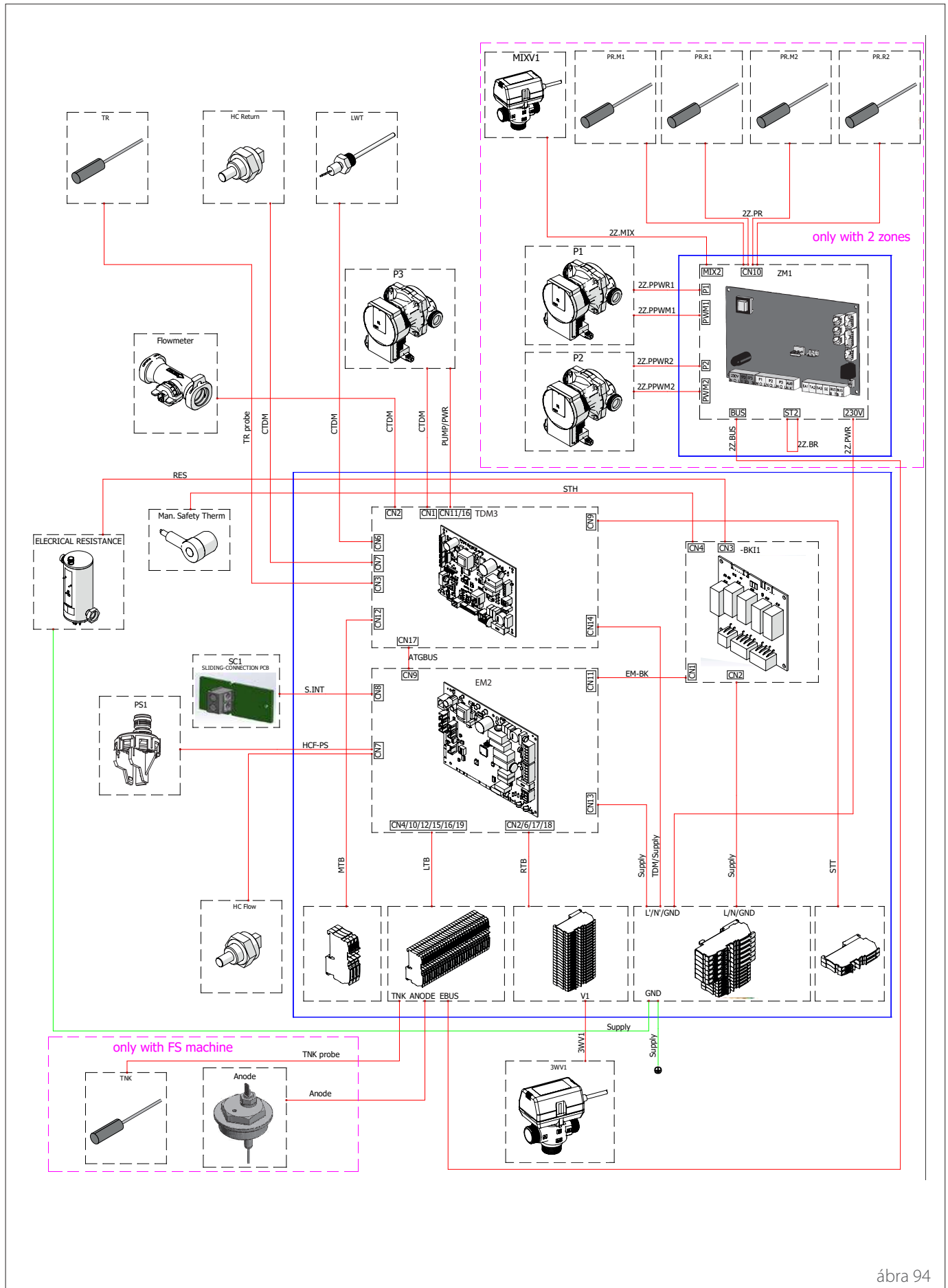
Üzem. NIMBUS 120 S-T EXT R32 - NIMBUS 150 S-T EXT R32 (3ph)



ábra 93

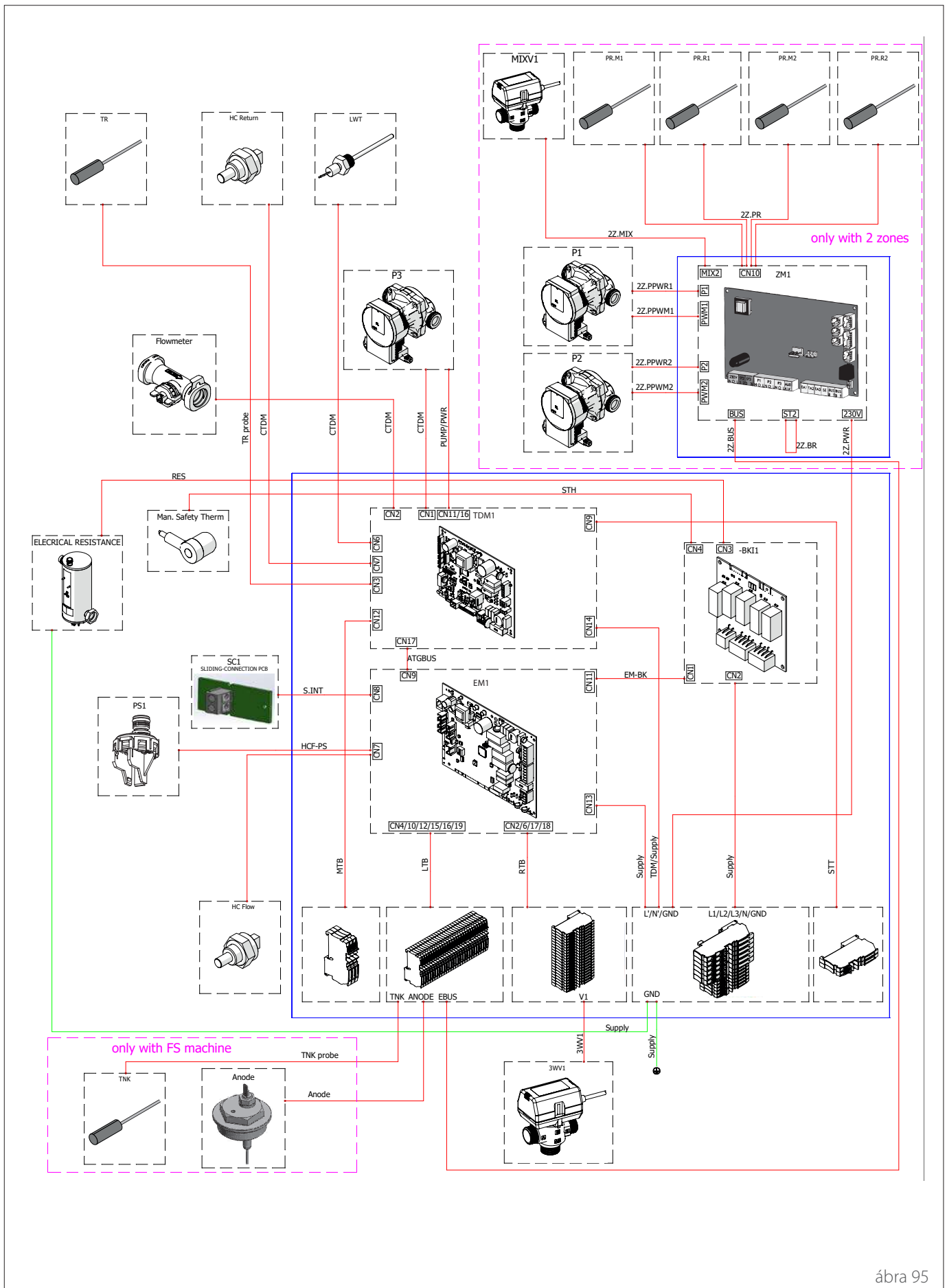
5.5 Belső egység, szinoptikus

NIMBUS FS 3550 S R32 - NIMBUS FS 3550 S 2Z R32



ábra 94

NIMBUS FS 80 S R32 - NIMBUS FS 80 S 2Z R32 - NIMBUS FS 120150 S R32 - NIMBUS FS 120150 S 2Z R32



ábra 95

5.6 A rendszerinterfész telepítése

Megjegyzés: amennyiben kaszkárendszerben végzi a telepítést, a rendszerinterfész telepítéséhez olvassa el az arra a célra szolgáló kézikönyvet.

Elhelyezés

A rendszerinterfész észleli a környezeti hőmérsékletet, ezért az elhelyezésekor figyelembe kell venni ezt a tényezőt.

Javasoljuk, hogy a hőforrásoktól (radiátorok, közvetlen napsugárzás, kandallók) távol helyezze el, és ne tegye huzatos helyre vagy a szabadba vezető kijáratok közelébe, amelyek befolyásolhatják a rendszerinterfészt.

Az interfészt a padlótól legalább 1,5 m-re kell elhelyezni.

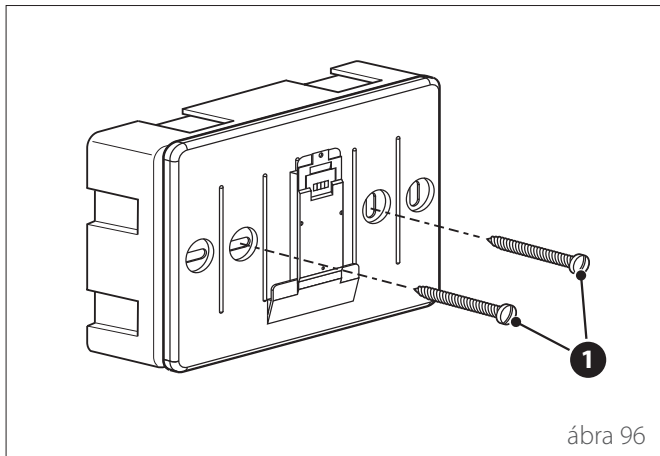


A telepítést szakembernek kell végeznie. A berendezés telepítése előtt bizonyosodjon meg arról, hogy a tápkábel nincs bedugva.

5.6.1 Fali felszerelés

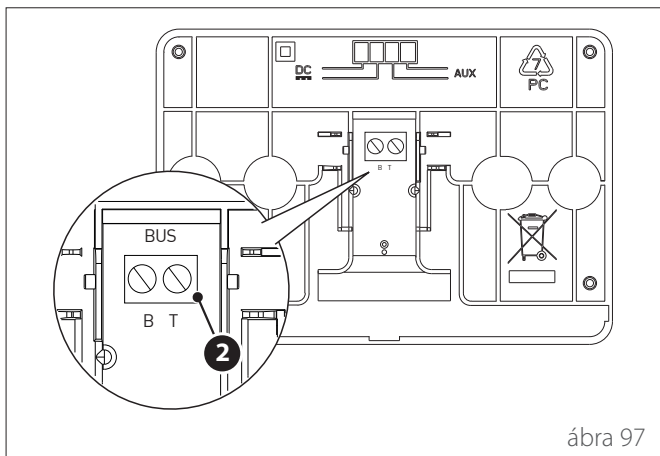
A SENSYS HD rendszerinterfész fali rögzítését a BUS-hálózathoz való csatlakoztatás előtt szükséges elvégezni.

- Nyissa ki a rögzítéshez szükséges furatokat.
- Rögzítse a készülék alját a fali dobozhoz a mellékelt **(1)** csavarokkal.



ábra 96

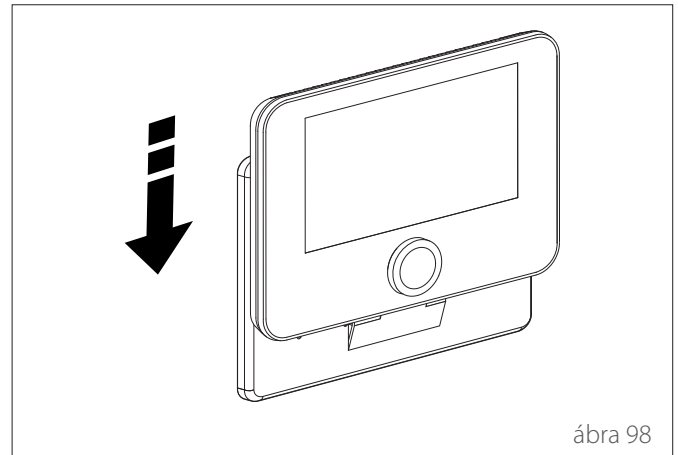
- Csatlakoztassa a vezetékpárt a **(2)** csatlakozóhoz, ügyelve az B-T polaritásra.



ábra 97

B Kék
T Narancs

- Finoman lefelé nyomva helyezze el a rendszerinterfészt az alpra.

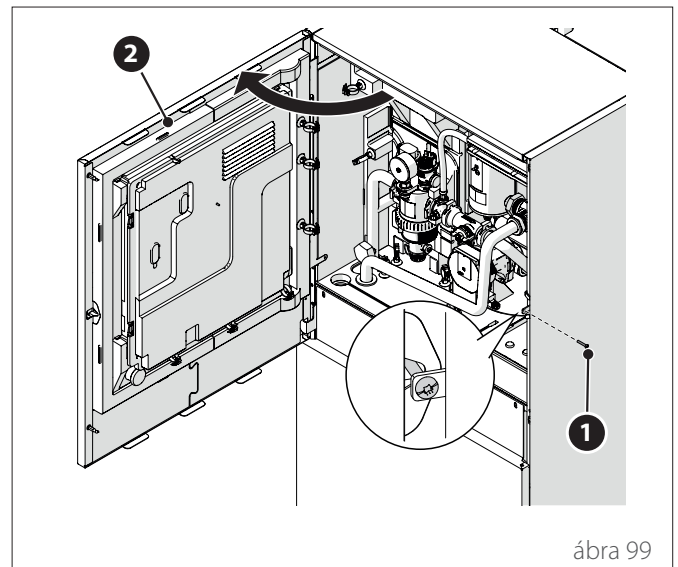


ábra 98

5.6.2 Telepítés a berendezésre

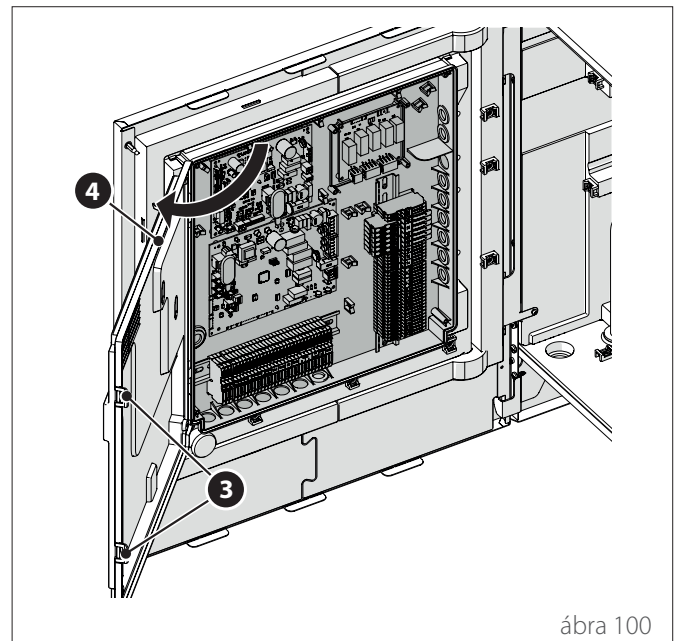
A rendszerinterfészt belső egységre kell felszerelni a BUS-vonalhoz való csatlakoztatás előtt.

- Csavarja le a **(1)** csavart, és nyissa ki az **(2)** elülső panelt.



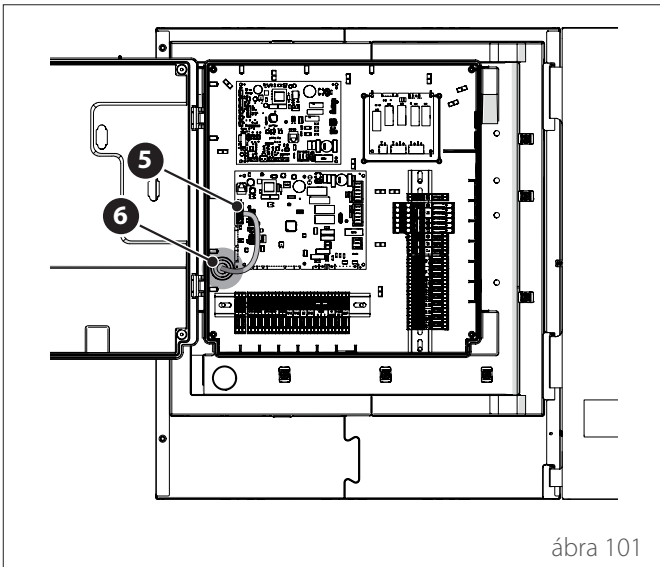
ábra 99

- Akassza ki a **(3)** csőbilincset, és nyissa ki az **(4)** fedelet.

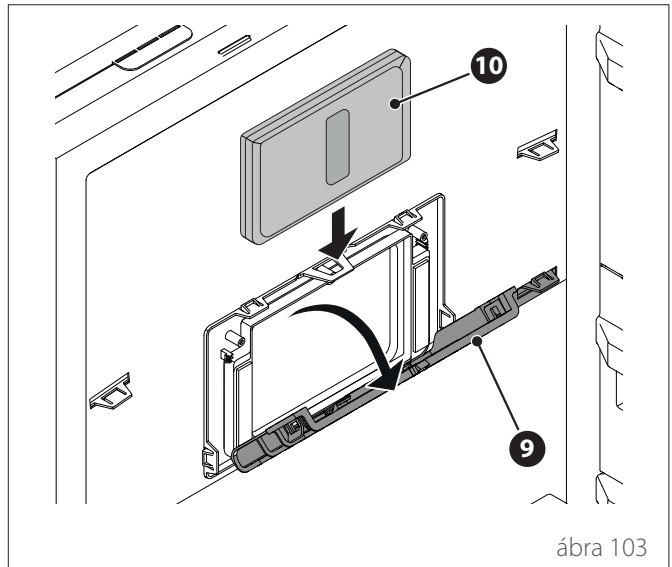


ábra 100

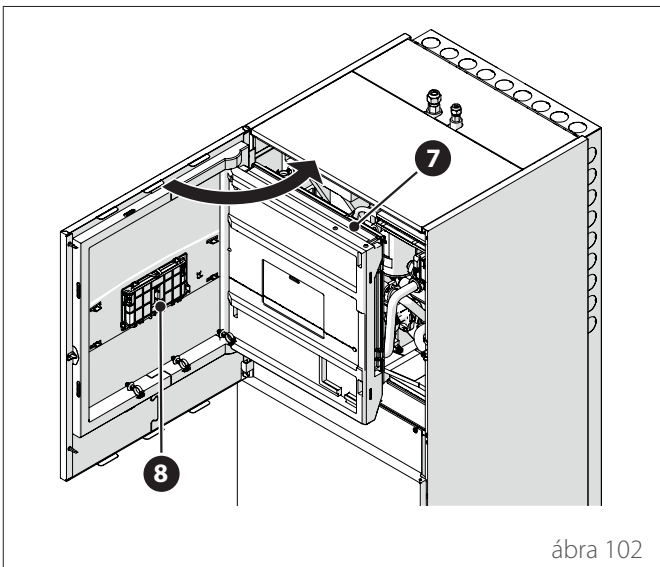
- Húzza át a **(5)** BUS-kábelt az **(6)** furaton a kapcsolótáblán.



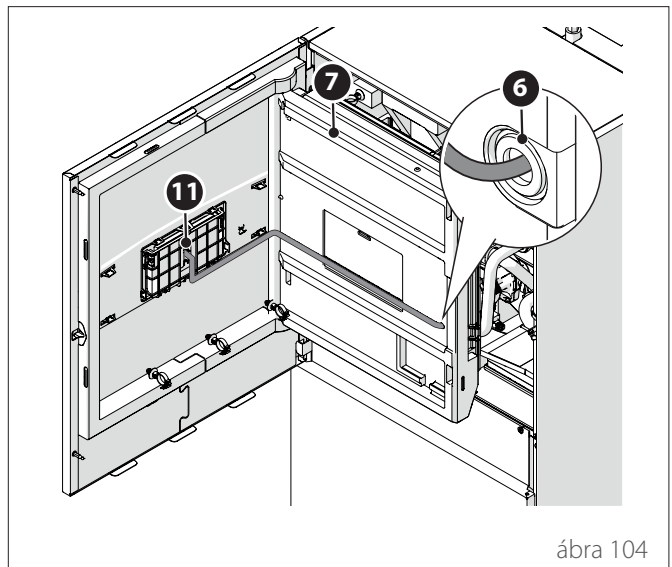
- Nyissa ki a **(9)** ház ajtaját, és helyezze be az **(10)** interfészt.



- Nyissa ki a **(7)** belső panelt az **(8)** interfészhez eléréséhez.



- Zárja be a **(9)** ajtót.
- Amikor az interfész a fedélzetre van szerelve, bizonyosodjon meg arról, hogy a BUS-kommunikációs kábel áthaladjon a **(6)** kapcsolótáblán, továbbhaladjon az **(7)** panel hosszán, és a **(11)** interfész sorozatkapocshoz csatlakozzon.
- Zárja be a **(7)** belső panelt, illetve az **(2)** elülső panelt.

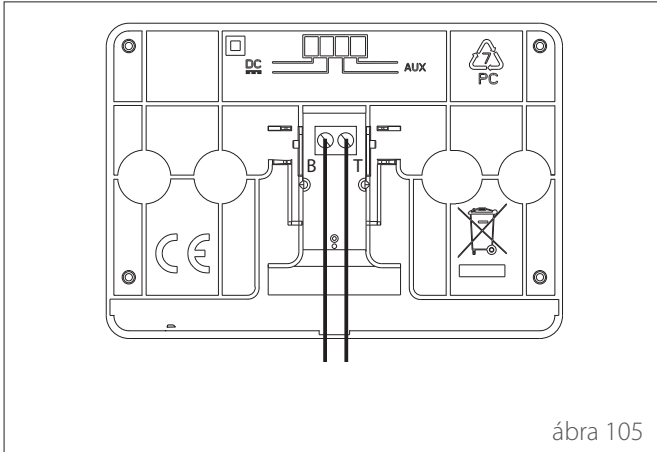


Az adatok küldése, fogadása és dekódolása a BUS-protokollon keresztül történik, mely kommunikációt hoz létre a rendszer és az interfész között.

Csatlakoztassa a kábeleket a rendszer belső egységének elektromos szekrényében lévő kapocslemezhez.

MEGJ.:

Az interferenciaproblémák elkerülése érdekében használjon árnyékolt kábelt vagy csavart érpárt a rendszerinterfész és a belső egység közötti csatlakozáshoz.



ábra 105

- B** Kék
T Narancs

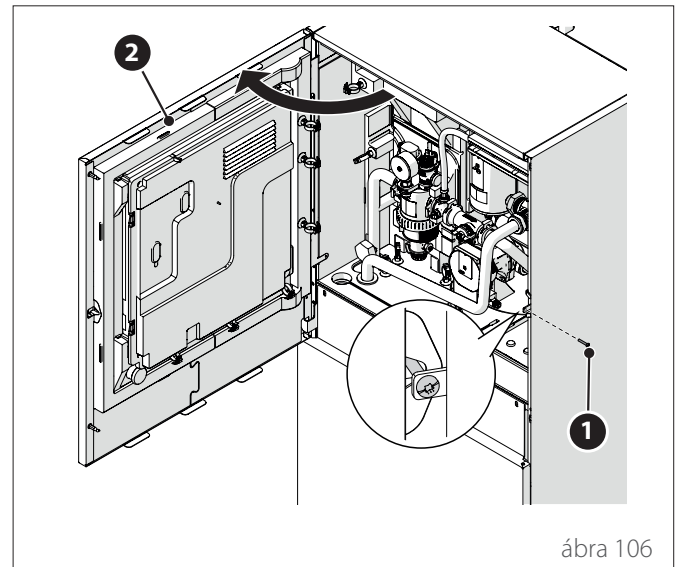
5.7 Light Gateway telepítése

Megjegyzés: amennyiben kaszkádszisztemekben végzi a telepítést, a Light Gateway telepítéséhez olvassa el az arra a célra szolgáló kézikönyvet.



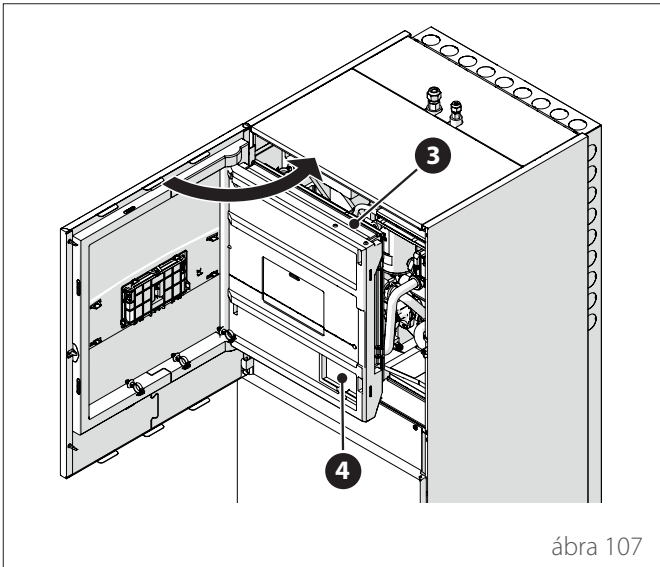
A Light Gateway megfelelő működése a telepítési helyen lévő wifi jel erősségétől függ. Bizonyosodjon meg arról, hogy a telepítési helyet megfelelő erősségű wifijel fedi. Alacsony wifihálózati lefedettség esetén telepítse a Light Gatewayt a lehető legközelebb a wififorráshoz.

- Csavarja le a **(1)** csavart, és nyissa ki az **(2)** előlő panelt.



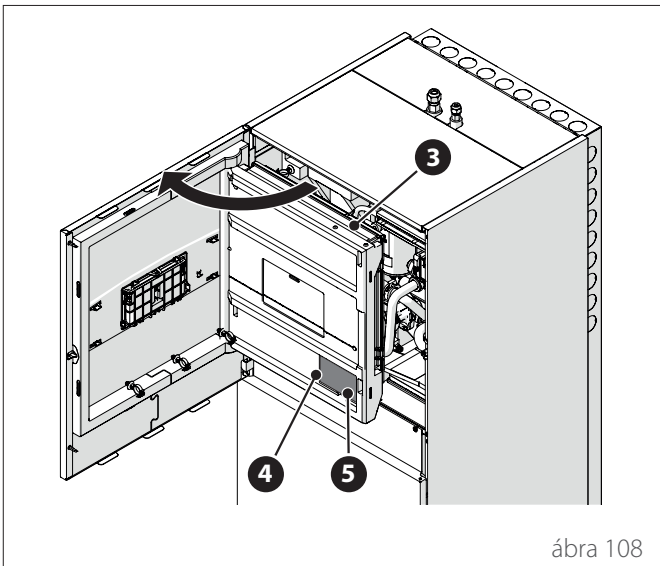
ábra 106

- Nyissa ki a **(3)** belső panelt az **(4)** ház eléréséhez.



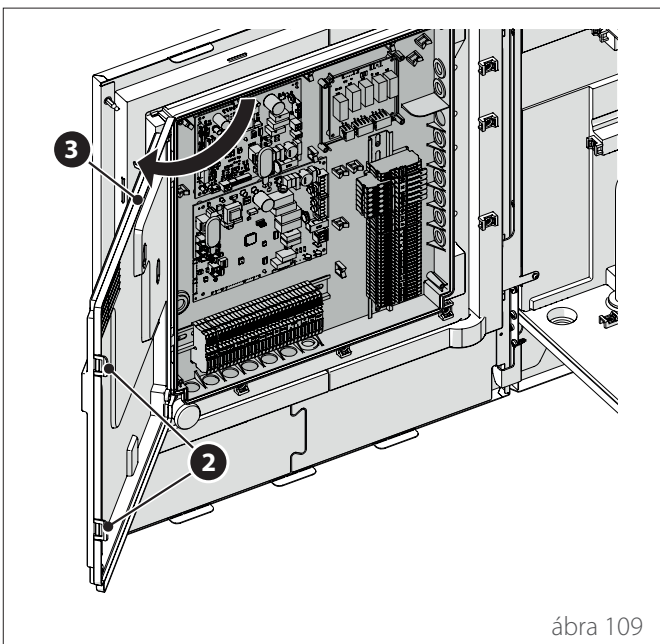
ábra 107

- Helyezze a **(5)** Light Gatewayt az **(4)** házba, és zárja be a **(3)** panelt.



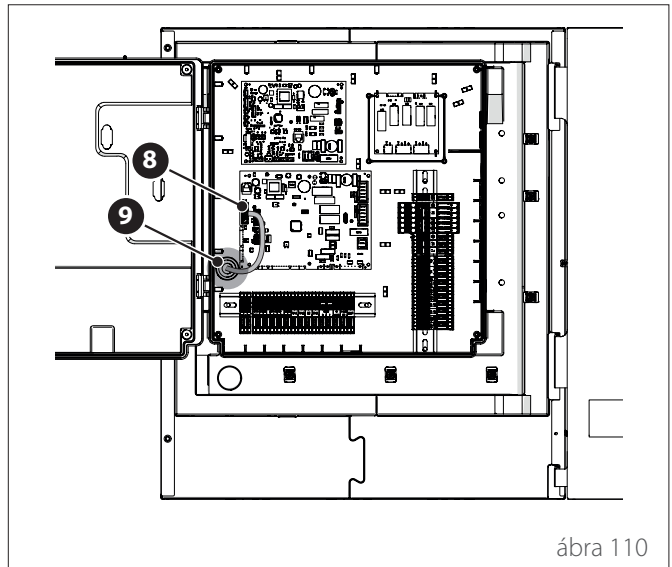
ábra 108

- Akassza ki a **(2)** csőbilincseket, és nyissa ki az **(3)** fedelet.



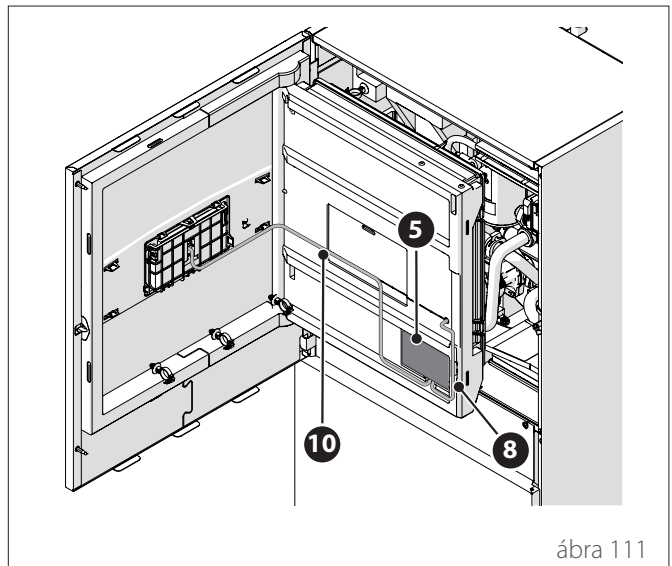
ábra 109

- Húzza át a **(8)** BUS-kábelt az **(9)** furaton a kapcsolótáblán.



ábra 110

- Csatlakoztassa a **(8)** BUS-kábelt az **(5)** Light Gatewayhez a polaritás betartásával.
- Csatlakoztassa a második **(10)** BUS-kábelt, amelyet a rendszerinterfészhez kell kötni.



ábra 111

- Végezze el a fedélzeti rendszerinterfész telepítését (lásd a[z]„Telepítés a berendezésre” bekezdést).

6. Üzembe helyezés

6.1 Elektromos és gázszivárgás ellenőrzése

6.1.1 Elektromos biztonsági ellenőrzések

A telepítést követően ellenőrizze, hogy az összes elektromos kábel az országos és helyi előírásoknak megfelelően, valamint a Telepítési kézikönyv utasításai szerint legyen telepítve.

MŰKÖDÉSI TESZT ELŐTT

Ellenőrizze a földelés épségét.

A földelési ellenállást mérje meg egy speciális teszterrel. A földelési ellenállásnak 0,1 Ω -nál alacsonyabbnak kell lennie.

MŰKÖDÉSI TESZT SORÁN

Áramszivárgások ellenőrzése.

A tesztüzem során használjon elektromos érzékelőt és multimétert a teljes elektromos szivárgási teszt elvégzéséhez.

Ha áramszivárgást észlel, azonnal kapcsolja ki a berendezést, és forduljon szakképzett villanyszerelőhöz a probléma okának azonosítása és megoldása érdekében.



Az összes elektromos bekötést felhatalmazott villanyszerelőnek kell elvégeznie az országos és helyi elektromos előírásoknak megfelelően.

6.1.2 Gázszivárgások ellenőrzése

Ha szivárgásérzékelőt vagy nem szivárgásérzékelőt használ, kövesse az eszköz használati útmutatójában található utasításokat.

- Ellenőrizze a szivárgást az elkészített illesztésekben.

A GÁZSZIVÁRGÁSOK ELLENŐRZÉSÉT KÖVETŐEN

Miután leellenőrizte, hogy a csövek csatlakozási pontjainál NEM állnak fenn szivárgások, helyezze vissza a szelepek kupakjait a külső egységen (lásd a [z], „Vákuumművelet” bekezdést).

6.2 Előzetes ellenőrzések

KÜLSŐ EGYSÉG

- Az egységet egy ellenálló és tökéletesen vízszintes felületre szükséges elhelyezni és egy könnyen hozzáférhető helyen, az alábbi karbantartási műveletekhez.
- Jelentős légáramlatok esetén védőpajzsot szükséges elhelyezni.
- Nem szabad akadályoznia a levegő áramlását.
- A tartószerkezetnek el kell bírnia a külső egység súlyát.
- Ha a telepítés helye nagyon havas, a külső egység helyzetének legalább 200 mm-rel a szokásos hóesés felett kell lennie.

BELSŐ EGYSÉG

- Az egységet egy zárt és könnyen hozzáférhető helyen szükséges elhelyezni annak érdekében, hogy megkönnyítse az alábbi karbantartási műveleteket.
- Az egységet szilárdan a falhoz vagy a talajhoz kell rögzíteni.
- A felhasználói interfész fedélzetre történő telepítése esetén, ellenőrizze, hogy a telepítési hely relatív páratartalma ne haladja meg a megengedett határértéket.

GÁZBEKÖTÉSEK



Ezt a műveletet szakembernek kell elvégeznie az F-Gas előírásainak megfelelően.

- A belső és külső egységek közötti összekötő csövekben nem lehetnek túlzott vagy túl szoros ívek.
- A hűtőközegcsövek minimális és maximális hosszát be kell tartani.
- A hajlításnak megfelelőnek kell lennie.
- A levegőt vákuumszivattyúval kell kifűjni a körből, néhány percig fenntartva a vákuumot.
- Ha a külső és belső egységek közötti összekötő csövek 20 m-nél hosszabbak, további mennyiségű hűtőgázt szükséges betölteni.
- Ha a telepítésre később kerül sor, akkor a csöveket le kell zárni.
- Az áramkör terhelésére szolgáló szelepeknek nyitva kell lenniük.

HIDRAULIKUS CSATLAKOZÁSOK

- A vízhálózat nyomása nem lehet magasabb 5 barnál, ellenkező esetben szereljen fel egy nyomáscsökkentőt a berendezés bemenetéhez.
- A rendszert 3 barnál alacsonyabb nyomáson szükséges feltölteni (javasolt nyomás = 1,2 bar).
- A rendszernek tömítettnek kell lennie.
- A rendszer feltöltőcsöveit és a hűtő-/fűtő-, illetve használati vizet előállító berendezések felé menő csöveket (ha vannak) megfelelően szükséges csatlakoztatni.
- A mellékelt tágulási tartályt 1 bar nyomással kell előtölteni, és elegendő úrtartalommal kell rendelkeznie a rendszer számára.
- A belső egység biztonsági és leürítő szelepeit megfelelően kell csatlakoztatni a mellékelt szilikoncövekhez.
- Padlóra szerelt rendszer telepítése esetén azt egy biztonsági berendezéssel szükséges ellátni a fűtés kimenet körön.

ELEKTROMOS CSATLAKOZÁSOK

- Az elektromos csatlakozásoknak meg kell felelniük a szerelési kézikönyvben feltüntetett ábráknak, és megfelelően kell elvégezni azokat.
- A hálózati tápellátás feszültségének és frekvenciájának meg kell felelnie az adattáblán lévő adatoknak.
- A rendszert megfelelően kell méretezni annak érdekében, hogy támogassa a telepített egységek energiafogyasztását (lásd az adattáblákat).
- Az elektromos hálózatra való csatlakozást egy fix és két-pólusú kapcsolóval felszerelt tartóelemmel kell elvégezni.
- A földelésnek megfelelőnek kell lennie, és először kell csatlakoztatni azt.
- A túlterhelés elleni védőberendezéseket, a differenciál biztonsági kapcsolókat és a kapcsolótáblából kimenő mágneses kapcsolókat megfelelően és az összes jogszabályi előírásnak megfelelően szükséges felszerelni.
- A differenciálkapcsolókat és a biztonsági kapcsolókat megfelelően kell méretezni.

6.3 Első beüzemelés






A rendszerinterfész biztonságos és megfelelő működése érdekében az üzembe helyezést a jogszabályi előírások birtokában lévő szakképzett szakembereknek kell elvégeznie.




A fűtésben lévő víz minimális hőmérséklete a rendszer megfelelő működéséhez 20 °C. Tartalék energiaforrások hiányában, ha a víz hőmérséklete 20 °C alatt van, nehézségek merülhetnek fel a gép indítása közben. TILOS ELEKTROMOS SZEMPONTBÓL LEVÁLÁSZTANI A SOROZATKAPOCS ÁLTAL ÖSSZEVONT ELLENÁLLÓ ELEMETEKET, ÉS AJÁNLOTT NEM LETILTANI AZOKAT (1.3.1 és 1.4.1 PARAMÉTER)

6.3.1 Indítási eljárás

- Óvatosan lefelé nyomva helyezze be a rendszerinterfészt a csatlakozósínbe. Rövid inicializálást követően az eszköz készen áll a konfigurálásra.
- A kijelző a „Select language” (Nyelvválasztás) képernyőt mutatja. A választókapcsoló elfordításával válassza ki a kívánt nyelvet.
- Nyomja meg a választókapcsolót .
- A kijelzőn megjelenik az „Idő és dátum”. A választókapcsoló elforgatásával válassza ki az évet, a hónapot és a napot. Minden egyes választásnál nyomja meg a választókapcsolót a megerősítéshez. A dátum beállítását követően a kiválasztás az idő beállításához lép. Forgassa el a választókapcsolót a pontos idő beállításához, nyomja meg a választókapcsolót a megerősítéshez, és folytassa a percek kiválasztásával és beállításával. A megerősítéshez nyomja meg a választókapcsolót .
- Az idő beállítását követően a kiválasztás a téli időszámítás beállításához lép. A választókapcsoló elforgatásával válassza ki az AUTO vagy KÉZI lehetőséget. Ha azt szeretné, hogy a rendszer automatikusan frissítse az időszakot a hatályos téli időszámítással, válassza ki az AUTO lehetőséget.
- Nyomja meg a választókapcsolót .

MEGJ.:

A kijelző alapértelmezés szerint többszintű alapjel-időprogrammal van beállítva. Amennyiben megjelenik egy üzenet az időprogram ütközéséről:

- A felhasználói menü megnyitásához a kezdőlapon nyomja meg a „Menü”  gombot.
- Fordítsa el a választókapcsolót  a „Haladó beállítások” menü kiválasztásához, majd nyomja meg a választókapcsolót .
- Fordítsa el a  választókapcsolót az „Időzítőprogram szolgáltatás típusa” menü kiválasztásához, és nyomja meg a  választókapcsolót.
- Fordítsa el a  választókapcsolót, és válassza ki ugyanazt az értéket (kétszintes beállítási pont vagy többszintes beállítási pont), amely a többi felhasználói interfészen található (Lásd a 0.4.3 műszaki paramétert a kazán interfészen, ha elérhető), majd nyomja meg a  választókapcsolót.
- Amennyiben továbbra is ütközés állna fenn, ismételje meg az eljárást, és használja a választókapcsolót a kétszintes beállítási pont kiválasztásához, majd nyomja meg a  választókapcsolót.

6.4 Alapfunkciók

A rendszerinterfész a fűtésrendszer vezérlését ellátó eszköz. Szobai termosztátként és/vagy a beépítés működését figyelő, illetve a kívánt beállításokat konfiguráló rendszerkezelő felületként is használható.

Helyiség-hőmérséklet szabályozása kézi üzemmódban

A készülékhez társított zóna üzemmódjának beállítása KÉZI (1) üzemmódban történik.

Fordítsa el a választókapcsolót a rögzítőpánt közelében elhelyezett mobil kurzor által a kijelzőn jelzett hőmérsékleti érték kiválasztásához. Nyomja meg a választókapcsolót a megerősítéshez.

A kijelzőn megjelenik a beállított hőmérséklet.



ábra 112

Helyiség-hőmérséklet szabályozása programozott üzemmódban

A készülékhez társított zóna üzemmódjának beállítása PROGRAMOZOTT (2) üzemmódban történik. A beállított helyiség-hőmérséklet időzített üzemmódban ideiglenesen megváltoztatható.

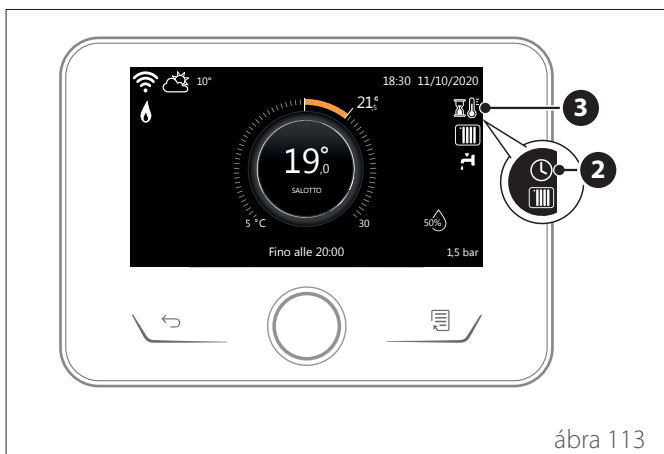
Fordítsa el a választókapcsolót a gyűrű közelében látható kurzor által jelzett hőmérsékleti érték kiválasztásához. Nyomja meg a választókapcsolót a megerősítéshez.

A kijelzőn megjelenik a beállított hőmérséklet.

A módosítás kívánt megtartásáig hátralévő idő beállításához forgassa el a választókapcsolót.

Nyomja meg a választókapcsolót a megerősítéshez. A kijelzőn megjelenik a (3) szimbólum.

A rendszerinterfész a hőmérséklet értékét a beállított időtartam leteltéig a megadott értéken tartja, azután pedig visszaállítja az előre beállított helyiség-hőmérsékletre.



ábra 113

Helyiség-hőmérséklet beállítása bekapcsolt AUTO funkcióval

Ha a fűtési meleg víz hőmérséklete nem felel meg a kívánt értéknek, az a „Fűtési beállítások” paraméterén keresztül növelhető vagy csökkenthető. A kijelzőn megjelenik a korrekciós lécs.

A megerősítéshez nyomja meg a választókapcsolót, vagy nyomja meg a vissza gombot az előző megjelenítéshez való visszatéréshez.

6.5 Műszaki területhez való hozzáférés

Amennyiben a képernyő zárolva van, nyomja meg bármelyik gombot a főképernyő eléréséhez.

Nyomja meg egyszerre az „Esc” és a „Menü” gombokat, amíg a kijelzőn meg nem jelenik az „Adja meg a kódot” felirat.

Fordítsa el választókapcsolót a (234) műszaki kód megadásához, és nyomja meg a választókapcsolót a megerősítéshez; a kijelző a MŰSZAKI TERÜLET-et jeleníti meg.

- Nyelv, dátum, idő
- BUS-hálózat beállítás
- Zóna mód
- Teljes menü
- Konfiguráció varázsló
- Szerviz
- Hibák

Fordítsa el a választókapcsolót, és válassza ki az alábbiakat:

- BUS-HÁLÓZAT BEÁLLÍTÁSA

A kijelzőn megjelenik a rendszerhez csatlakoztatott berendezések listája:

- Rendszer interfész (helyi)
- Energia Manager
- Zónavezérlő

A megfelelő zóna beállításához, amelyhez a rendszerinterfész társítva van, forgassa el a tekerőgombot, és válassza ki a következőt:

- Rendszer interfész (helyi)

Nyomja meg az OK gombot. Forgassa el a tekerőgombot, és állítsa be a megfelelő zónát. A beállítás jóváhagyásához nyomja meg az OK gombot.

6.6 Műszaki paraméterek

Nyomja meg egyszerre az „Esc” és a „Menü” gombokat, amíg a kijelzőn meg nem jelenik az „Adja meg a kódot” felirat.

Fordítsa el választókapcsolót a (234) műszaki kód megadásához, és nyomja meg a választókapcsolót a megerősítéshez; a kijelző a MŰSZAKI TERÜLET-et jeleníti meg.

A választókapcsoló elforgatásával válassza ki a kívánt lehetőséget.

– TELJES MENÜ

Nyomja meg a választókapcsolót. A választókapcsoló elforgatásával válassza ki a kívánt lehetőséget.

1 ENERGIA MANAGER

1.0 ALAP PARAMÉTEREK

1.0.0 IDU típus

Nyomja meg a választókapcsolót. A választókapcsoló elforgatásával válassza ki a kívánt lehetőséget.

- 0 Nincs.
- 1 Hibrid üzemmód: hibrid hidraulikus egység.
- 2 Hidraulikus modul: Wall Hung vagy Floor Standing hidraulikus egység.
- 3 Lightbox: esetlegesen jelenlévő hidraulikus tápegység, csak elektronikus kártya.

A megerősítéshez nyomja meg a választókapcsolót.

1.0.1 Külső egység verziószám

Nyomja meg a választókapcsolót. A választókapcsoló elforgatásával válassza ki a kívánt lehetőséget.

- 0 Nincs.
- 1 HHP: Aktív elektromos szivattyú.

1.0.2 Tároló menedzsment

Nyomja meg a választókapcsolót. A választókapcsoló elforgatásával válassza ki a kívánt lehetőséget.

- 0 Nincs.
- 1 Felhalmozódás, NTC-érzékelő: ACS-vízmelegítő megléte NTC-vízmelegítő hőmérséklet-érzékelővel.
- 2 Felhalmozás ACS-termosztáttal: Mechanikus termosztáttal szabályozott (ON/OFF) ACS-vízmelegítő megléte.

1.0.6 Hőfokszabályozás

Nyomja meg a választókapcsolót. Bekapcsolja vagy kikapcsolja a hőszabályozást.

1.1 BEMENET KIMENET KONFIGURÁCIÓ

1.1.0 HV IN 1 (230 V-on konfigurálható bemenet)

Nyomja meg a választókapcsolót. A választókapcsoló elforgatásával válassza ki a kívánt lehetőséget.

- 1 Nincs jelen: nem aktív bemenet.
- 2 Csökkentett díj: Nem aktív bemenet (0 V). Ha a komfort funkció (1.9.2 paraméter) HC-HP-re van állítva, a hőszivattyú és az elektromos ellenállások le vannak tiltva a használati vízmelegítő fűtéséhez. Ha a komfort funkció HC-HP-40°C-ra van állítva, a vízmelegítő fűtése minimálisra van állítva a setpoint hőmérséklet és a 40°C között. Aktív bemenet (230 V). A hőszivattyú és az elektromos ellenállások aktiválva vannak a vízmelegítő fűtéséhez a standard logikáknak megfelelően.
- 3 SG Ready 1: 1. bemenet a Smart Grid Ready protokollhoz (lásd a [z] „SG ready Standard” bekezdést).
- 4 Külső üzemi tiltás: a gépet OFF állásba állítja. Minden fűtés, hűtés és használati melegvíz kérés megszakad, amíg a fagyvédelmi logikák aktívak.
- 5 PV integráció aktív: a bemenet nem aktív (0V), nincs integráció. Aktív bemenet (230V), az energiatöbblet a használati víz beállítási értékének növelésére szolgál a 1.20.0 - Delta T fotovoltikus használati víz beállítási érték paraméter által meghatározott mennyiséggel. Ha a használati vízmelegítő elérte az új alapértéket, akkor ezt az energiát a 20.4.4-es paraméteren keresztül az inerciális felgyülemelés alapértékének (ha van) növelésére vagy a komfort beállítási pont fűtésére/hűtésére lehet használni.

1.1.1 HV IN 2 (230 V-on konfigurálható bemenet)

Nyomja meg a választókapcsolót. A választókapcsoló elforgatásával válassza ki a kívánt lehetőséget.



- 1 Nincs jelen: nem aktív bemenet.
- 2 Terhelés parcializációja: Nem aktív bemenet (0V), az ellenállások ki vannak kapcsolva valamennyi működési ciklus során.
- 3 SG Ready 2: 2. Sz. bemenet a Smart Grid Ready protokollhoz (lásd a [z] „SG ready Standard” bekezdést).
- 4 Külső üzemi tiltás: a gépet OFF állásba állítja. Minden fűtés, hűtés és használati melegvíz kérés megszakad, amíg a fagyvédelmi logikák aktívak.
- 5 PV integráció aktív: a bemenet nem aktív (0V), nincs integráció. Aktív bemenet (230V), az energiatöbblet a használati víz beállítási értékének növelésére szolgál a 1.20.0 - Delta T fotovoltikus használati víz beállítási érték paraméter által meghatározott mennyiséggel. Ha a használati vízmelegítő elérte az új alapértéket, akkor ezt az energiát a 20.4.4-es paraméteren keresztül az inerciális felgyülemelés alapértékének (ha van) növelésére vagy a komfort beállítási pont fűtésére/hűtésére lehet használni.

1.1.3 AUX Bemenet 1

Nyomja meg a választókapcsolót . A  választókapcsoló elforgatásával válassza ki a kívánt lehetőséget.

- 0 Nincs.
- 1 Nedvességszabályzó: amikor az érintkezés zárva van, a hőszivattyú ki van kapcsolva a hűtési ciklus során. Használja a 1.1.9 paramétert annak beállításához, hogy mely zónaszivattyúk álljanak le ennek megfelelően.
- 2 Fűtés/Hűtés üzemmód külső kérésből: zárt érintkező esetén az üzemmód hűtésre, nyitott érintkező esetén fűtésre van állítva.
- 3 TA3 termosztát: a jel a 3. zóna termosztát érintkezőjeként értelmeződik. Amikor az érintkező zárva van, a rendszer hőkérelemként küldi el a 3. zónához.
- 4 Biztonsági termosztát: csatlakoztasson egy padlórendszeres biztonsági termosztátot az érintkezőhöz. Amikor az érintkező zárva van, a vízkeringés megszakad.
- 5 PV integráció aktív: a bemenet nem aktív (nyitott érintkező), nincs integráció.
Aktív bemenet (zárt érintkező), az energiatöbblet a használati víz beállítási értékének növelésére szolgál a 1.20.0 - Delta T fotovoltaikus használati víz beállítási érték paraméter által meghatározott mennyiséggel. Ha a használati vízmelegítő elérte az új alapértéket, akkor ezt az energiát a 20.4.4-es paraméteren keresztül az inerciális felgyülemelés alapértékének (ha van) növelésére vagy a comfort beállítási pont fűtésére/hűtésére lehet használni.

1.1.4 AUX bemenet 2

Nyomja meg a választókapcsolót . A  választókapcsoló elforgatásával válassza ki a kívánt lehetőséget.

- 0 Nincs.
- 1 Nedvességszabályzó: amikor az érintkezés zárva van, a hőszivattyú ki van kapcsolva a hűtési ciklus során. Használja a 1.1.9 paramétert annak beállításához, hogy mely zónaszivattyúk álljanak le ennek megfelelően.
- 2 Fűtés/Hűtés üzemmód külső kérésből: zárt érintkező esetén az üzemmód hűtésre, nyitott érintkező esetén fűtésre van állítva.
- 3 TA3 termosztát: a jel a 3. zóna termosztát érintkezőjeként értelmeződik. Amikor az érintkező zárva van, a rendszer hőkérelemként küldi el a 3. zónához.
- 4 Biztonsági termosztát: csatlakoztasson egy padlórendszeres biztonsági termosztátot az érintkezőhöz. Amikor az érintkező zárva van, a vízkeringés megszakad.
- 5 PV integráció aktív: a bemenet nem aktív (nyitott érintkező), nincs integráció.
Aktív bemenet (zárt érintkező), az energiatöbblet a használati víz beállítási értékének növelésére szolgál a 1.20.0 - Delta T fotovoltaikus használati víz beállítási érték paraméter által meghatározott mennyiséggel. Ha a használati vízmelegítő elérte az új alapértéket, akkor ezt az energiát a 20.4.4-es paraméteren keresztül az inerciális felgyülemelés alapértékének (ha van) növelésére vagy a comfort beállítási pont fűtésére/hűtésére lehet használni.

1.1.5 Elektromos hőforrás blokkolás típusa

Nyomja meg a választókapcsolót . A  választókapcsoló elforgatásával válassza ki a kívánt lehetőséget.

- 0 Nincs. A blokkolási funkció nincs megadva.
- 1 Soft kizárás. Az energiaszolgáltató egy jelet küldhet.
- 2 Hard kizárás.
- 3 Hybrid kizárás.

1.2 KIMENETI KONFIGURÁCIÓ

1.2.0 AUX Kimenet 1

- 0 Nincs.
- 1 Hibariasztás: a rendszerben fellépő hiba esetén az érintkezés zárva van.
- 2 Higosztát riasztás: az érintkezés zárva van, amikor az AUX1 páratartalom-szabályozóra van állítva, és az érintkezés zárva van.
- 3 Külső fűtési és ACS-kérelem: az érintkező zárva van, hogy hőigényt generáljon egy külső forráshoz fűtésre és ACS-re.
- 4 Hűtési kérelem: az érintkező zárva van, hogy hűtési igényt generáljon egy külső forráshoz.
- 5 Külső ACS-kérelem: az érintkező zárva van, hogy hőigényt generáljon egy külső forráshoz ACS-re.
- 6 Fűtés/hűtés üzemmód: az érintkező zárva van, amikor az üzemmód a hűtés. Az érintkező nyitva van, amikor az üzemmód fűtési vagy készenléti üzemmódban van.
- 7 Külső fűtési kérelem: az érintkező zárva van, hogy hőigényt generáljon egy külső forráshoz fűtésre.

1.2.1 AUX Kimenet 2

- 0 Nincs.
- 1 Hibariasztás: a rendszerben fellépő hiba esetén az érintkezés zárva van.
- 2 Higosztát riasztás: az érintkezés zárva van, amikor az AUX1 páratartalom-szabályozóra van állítva, és az érintkezés zárva van.
- 3 Külső fűtési és ACS-kérelem: az érintkező zárva van, hogy hőigényt generáljon egy külső forráshoz fűtésre és ACS-re.
- 4 Hűtési kérelem: az érintkező zárva van, hogy hűtési igényt generáljon egy külső forráshoz.
- 5 Külső ACS-kérelem: az érintkező zárva van, hogy hőigényt generáljon egy külső forráshoz ACS-re.
- 6 Fűtés/hűtés üzemmód: az érintkező zárva van, amikor az üzemmód a hűtés. Az érintkező nyitva van, amikor az üzemmód fűtési vagy készenléti üzemmódban van.
- 7 Külső fűtési kérelem: az érintkező zárva van, hogy hőigényt generáljon egy külső forráshoz fűtésre.

1.2.2 AUX 3 kimenet

- 0 Nincs.
- 1 Hibariasztság: a rendszerben fellépő hiba esetén az érintkezés zárva van.
- 2 Higrosztát riasztás: az érintkezés zárva van, amikor az AUX1 páratartalom-szabályozóra van állítva, és az érintkezés zárva van.
- 3 Külső fűtési és ACS-kérelem: az érintkező zárva van, hogy hőigényt generáljon egy külső forráshoz fűtésre és ACS-re.
- 4 Hűtési kérelem: az érintkező zárva van, hogy hűtési igényt generáljon egy külső forráshoz.
- 5 Külső ACS-kérelem: az érintkező zárva van, hogy hőigényt generáljon egy külső forráshoz ACS-re.
- 6 Fűtés/hűtés üzemmód: az érintkező zárva van, amikor az üzemmód a hűtés. Az érintkező nyitva van, amikor az üzemmód fűtési vagy készenléti üzemmódban van.
- 7 Külső fűtési kérelem: az érintkező zárva van, hogy hőigényt generáljon egy külső forráshoz fűtésre.

1.2.3 AUX 4 kimenet

- 0 Nincs.
- 1 Hibariasztság: a rendszerben fellépő hiba esetén az érintkezés zárva van.
- 2 Higrosztát riasztás: az érintkezés zárva van, amikor az AUX1 páratartalom-szabályozóra van állítva, és az érintkezés zárva van.
- 3 Külső fűtési és ACS-kérelem: az érintkező zárva van, hogy hőigényt generáljon egy külső forráshoz fűtésre és ACS-re.
- 4 Hűtési kérelem: az érintkező zárva van, hogy hűtési igényt generáljon egy külső forráshoz.
- 5 Külső ACS-kérelem: az érintkező zárva van, hogy hőigényt generáljon egy külső forráshoz ACS-re.
- 6 Fűtés/hűtés üzemmód: az érintkező zárva van, amikor az üzemmód a hűtés. Az érintkező nyitva van, amikor az üzemmód fűtési vagy készenléti üzemmódban van.
- 7 Külső fűtési kérelem: az érintkező zárva van, hogy hőigényt generáljon egy külső forráshoz fűtésre.

1.2.5 AUX P2 hűtőkör beállítás

- 0 Kisegítő szivattyú: a keringetőszivattyú párhuzamosan követi a P1 elsődleges keringető szivattyú be- és kikapcsolását.
- 1 Hűtőkör: akkor aktiválódik, ha a hűtési üzemmód van kiválasztva és a fűtési igény aktív.
- 2 Puffertároló szivattyú: a keringető akkor aktiválódik, amikor hőigény van, és a puffer funkció aktív.
- 3 HMV töltőszivattyú: a keringető a kiegészítő óránkénti programozás alapján és termikus fertőtlenítési ciklus alatt aktiválódik.

1.2.6 Pro-Tech védelem aktív

Az áram anódjának jelenlétét jelzi az ACS-vízmelegítőn.

1.3 FŰTÉS MÁSODLAGOS HŐFORRÁS AKTIVÁLÁS

1.3.0 Fűtés AUX hőforrás indítási logika

- 0 Hő integráció + Hősziv. hiba történet: a fűtési ciklusokban a segédforrások (kimeneti segédérintkezők vagy elektromos ellenállások) aktiválhatók mind a hőszivattyúval való integrációban, mind abban az esetben, ha a hőszivattyú nem érhető el.
- 1 Hőszivattyú hiba történet: a fűtési ciklusokban a segédforrások (kimeneti segédérintkezők vagy elektromos ellenállások) csak akkor aktiválhatók, ha a hőszivattyú nem érhető el.

1.3.1 Aktív ellenállás szakaszai

Meghatározza az integrációs ellenállások aktív stádiumainak számát fűtési üzemmódban.

MEGJ.:

ha 0-ra van állítva és nincs más segédenergia-forrás, a fűtés comfort nem garantált.

1.3.2 ECO / KOMFORT

Meghatározza az integrációs ellenállások bekapcsolásának késleltetését a leggazdaságosabbtól/környezetbaráttól (hosszabb késleltetési idő) a legkényelmesebbig (rövidebb késleltetési idő).

Nyomja meg a választókapcsolót  A  választókapcsoló elforgatásával válassza ki a kívánt lehetőséget.

1.4 DHW MÁSODLAGOS HŐFORRÁS AKTIVÁLÁS

1.4.0 HMV AUX hőforrás indítási logika

- 0 Hő integráció + Hősziv. hiba történet: a használati víz ciklusokban a segédforrások (kimeneti segédérintkezők vagy elektromos ellenállások) aktiválhatók mind a hőszivattyúval való integrációban, mind abban az esetben, ha a hőszivattyúval nem érhető el.
- 1 Hősziv. hiba történet: a használati víz ciklusokban a segédforrások (kimeneti segédérintkezők vagy elektromos ellenállások) csak akkor aktiválhatók, ha a hőszivattyú nem érhető el.

1.4.1 Aktív ellenállás szakaszai

Meghatározza az integrációs ellenállások aktív stádiumainak számát használati víz üzemmódban.

MEGJ.:

ha 0-ra van állítva és nincs más segédenergia-forrás, a fűtés comfort nem garantált ACS-ben.



Back up energiaforrások hiányában vagy letiltott back up energiaforrások esetén (1.4.1 paraméter) előfordulhat, hogy az antilegionella ciklus nem fejeződik be.

1.4.2 Időkésleltetés

A segédforrásokkal vagy elektromos ellenállásokkal való használati víz integráció számításának megkezdéséhez szükséges időtartam.

1.4.3 Integrál átkapcsolási küszöb

A használati víz integráció aktiválási küszöbértéke °C* percben kifejezve.

1.4.4 Tároló elektromos fűtés

Kiválasztja az ACS-vízmelegítőbe merített integrációs ellenállás működési logikáját. Ennek az ellenállásnak a használata kizárja a hidraulikus modulban lévő ellenálláselemek használati víz üzemmódban történő használatát.

- 0 Nincs.
- 1 Letiltva: az ellenállás jelen van, de le van tiltva
- 2 Önálló elektromos fűtés: a hőszivattyú nem használható használati víz üzemmódban. Csak az elektromos ellenállás fűti az ACS vízmelegítőt.
- 3 AUX: A hőszivattyú és az elektromos ellenállás hozzájárulnak az ACS beállítási értékének az eléréséhez a vízmelegítőn. Amennyiben jelen vannak hűtési/fűtési kérelmek, azokat a hőszivattyú prioritásos üzemmódban szolgálja ki, kivéve a 1.4.6 paraméter által meghatározott hőmérsékleti küszöb alatt.

1.4.6 HMV magas prioritású hőm küszöb

Meghatározza az ACS-vízmelegítő hőmérsékletét, amely alatt a hőszivattyú és az elektromos ellenállás együtt kapcsol be, amikor a 1.4.4 elektromos ellenállás paraméter az ACS-vízmelegítőben 3-ra van állítva (kiegészítő).

Nyomja meg a választókapcsolót . A  választókapcsoló elforgatásával válassza ki a kívánt lehetőséget.

1.5 ENERGIA MANAGER PARAMÉTEREK 1

1.5.0 Minimum nyomásérték

Azt a nyomásértéket jelzi, amely alatt a rendszer leáll.

1.5.1 Figyelmeztetési nyomás

Azt a nyomásértéket jelzi, amely alatt ajánlatos a rendszert feltölteni.

1.5.3 Szöveg hőszivattyú kikapcsoláshoz

A rendszer kizárja fűtési üzemmódban lévő hőszivattyút, ha a külső hőmérséklet magasabb, mint a beállított érték.

1.5.4 Hősziv tiltás külső hőm HMV

A rendszer kizárja a használati víz üzemmódban lévő hőszivattyút, ha a külső hőmérséklet magasabb, mint a beállított érték.

1.5.5 Külsőhőmérséklet-korrekció

A külső érzékelő hőmérséklet-leolvasásának kompenzálása.

1.5.9 Feltöltési nyomás

A rendszer feltöltéséhez megadott nyomásérték.

Nyomja meg a választókapcsolót . A  választókapcsoló elforgatásával válassza ki a kívánt lehetőséget.

1.6 VÍZ KERINGTETÉSE

1.6.0 Fűtési szivattyú előker. ideje

Meghatározza az elsődleges keringtető előkeringtetési idejét a fűtési körben lévő áramlás jelenlétének az észleléséhez.

1.6.1 Köv.kísérlet az előker-re

Meghatározza a keringtető várakozási idejét két előkeringtetési kísérlet között.

1.6.2 Fűtési szivattyú utánkeringetés

Keringés utáni idő.

1.6.3 Szivattyú sebesség kontrol

Válassza ki a keringető sebességét:

- 0 Lassú fokozat
- 1 Gyors fokozat
- 2 Moduláció

1.6.4 Hősziv fagyvédelmi szivattyú szab

Válassza ki a keringető sebességét a hőszivattyú-fagymentesítés alatt:

- 0 Lassú fokozat
- 1 Közepes sebesség
- 2 Gyors fokozat

Nyomja meg a választókapcsolót . A  választókapcsoló elforgatásával válassza ki a kívánt lehetőséget.

1.7 FŰTÉS

1.7.1 Fűtési hőmérséklet emelés késleltetése

Meghatározza azt a késleltetést, ameddig a fűtött víz kimeneti beállítási érték megnövekszik AUTO üzemmódban. Csak aktív és „Berendezés ON/OFF” opcióval beállított hőmérséklet-szabályozás esetén hat (lásd 4.2.1/5.2.1/6.2.1 paramétereket).

Meghatározza a késleltetést, mellyel az előremenő setpoint hőmérséklete 4 °C-kal nő (max. 12 °C-ig). Ha az érték 0, a funkció nem aktív.

1.7.2 Előremenő hőm. hőszivattyú eltolás

Meghatározza azt a °C-ban kifejtett értéket, amelyet a hőszivattyú kimeneti beállítási hőmérsékleti értékhez kell hozzáadni, hogy kompenzálja a hővesztéset a külső egység és a hidraulikus modul közötti hidraulikus csatlakozások mentén.

Nyomja meg a választókapcsolót . A  választókapcsoló elforgatásával válassza ki a kívánt lehetőséget.

1.8 HŰTÉSI ÜZEMMÓD

1.8.0 Hűtési mód aktiválás

- 0 Titkosítás - Nem aktív
- 1 Működés

1.8.2 Hűtés ElőremenőT eltolás.

Meghatározza azt a °C-ban kifejtett értéket, amelyet a hőszivattyú kimeneti beállítási hőmérsékleti értékéből kell kivonni, hogy kompenzálja a hővesztéset a külső egység és a hidraulikus modul közötti hidraulikus csatlakozások mentén.

Nyomja meg a választókapcsolót . A  választókapcsoló elforgatásával válassza ki a kívánt lehetőséget.

1.9 HASZNÁLATI MELEGVÍZ

1.9.0 HMV beállított hőmérséklete

Meghatározza a komfort használati víz beállítási hőmérsékleti értékét.

1.9.1 HMV csökkentett hőmérséklete

Meghatározza a csökkentett komfort használati víz beállítási hőmérsékleti értékét.

1.9.2 Comfort funkció

Meghatározza a használati melegvíz termelés módját az alábbi értékekkel:

- 0 Kikapcsolva.
- 1 Időzített (bekapcsolja a comfort funkciót beállítható időközönként a használati víz időzítésének beállítása alapján).
- 2 Mindig aktív.

1.9.3 HMV működési mód

- 0 Alap.
- 1 Zöld.

MEGJEGYZÉS: csak a hőszivattyút alkalmazza a használati víz kiegészítő időzítésének beállításokban meghatározott időszakjaiban.

- 2 HC - HP.

MEGJEGYZÉS: A felgyülemlett használati vizet csak a hőszivattyú melegíti fel, ha az EDF bemenet engedélyezve van (lásd a 1.1.0 paramétert) és 230V feszültségre vált (az elektromos áram kedvezményes tarifájú időszaka).

- 3 HC - HP 40.

Megjegyzés: a HC - HP-hoz hasonló funkció, az elektromos áram egész díjas időszaka alatt (EDF bemenet = 0V) a használati víz 40 °C-ra való felmelegítése biztosítva van.

1.9.5 Max HSZ töltési ideje

Meghatározza a csak a hőszivattyúval végrehajtott töltési időt, amely lejártát követően bekapcsolnak az integrációs fűtőtestek, amikor nincs jelen az érzékelő a vízmelegítőben, hanem a termosztát (1.0.2 = 2 paraméter)

1.9.6 Anti-legionella funkció

- 0 KI.
- 1 ON.

MEGJEGYZÉS: a funkció aktiválása esetén a vízmelegítő 60 °C-ra melegszik, és azon a hőmérsékleten marad egy órán keresztül a funkció aktiválásától kezdve (lásd a 1.9.7 paramétert), csak vízmelegítő-érzékelő jelenléte esetén (1.0.2 = 1 paraméter). A művelet megismétlődik a 1.9.8 paraméter által meghatározott időtartam elteltével.

2. MEGJEGYZÉS: a back up energiaforrások kikapcsolása esetén (1.4.1 = 0 paraméter) vagy azok hiánya esetén előfordulhat, hogy a termikus fertőtlenítési ciklus nem fejeződik be a hőszivattyú működési korlátai miatt.

1.9.7 Antiolegionella kezdési ideje [hh:min]

Meghatározza a használati vízmelegítő fertőtlenítés funkció elindításának időpontját.

MEGJEGYZÉS: ACS HC/HP o HC/HP 40 termelési üzemmód esetén (1.9.3 = 2/3 paraméter), ha a funkció aktiválási ideje a villamosenergia egészdíjas periódusába esik (EDF-bemenet = 0V), a termikus fertőtlenítési ciklus nem indul el, hanem a következő napra tolódik.

1.9.8 Antilegionella frekvencia

Beállítja azt az időtartamot, amely után a használati vízmelegítő fertőtlenítési funkciója megismétlődik.

Nyomja meg a választókapcsolót . A  választókapcsoló elforgatásával válassza ki a kívánt lehetőséget.

1.10 KÉZI ÜZEMMÓD - 1

A rendszer komponenseinek manuális aktiválása (keringtetők, váltószelepek, ellenállások stb.).

Nyomja meg a választókapcsolót . A  választókapcsoló elforgatásával válassza ki a kívánt lehetőséget.

1.11 KÉZI ÜZEMMÓD - 2

1.11.1 HSZ fűtés

Aktiválja a hőszivattyút fűtés üzemmódban.

1.11.2 Erőlteti a szivattyút hűtésben

Aktiválja a hőszivattyút hűtés üzemmódban.

1.11.4 Szabályozott fűtés üzemmód

Aktiválja a hőszivattyút a 13.5.1 paraméter alapján beállított fix frekvenciájú fűtési üzemmódban. A ventilátorok az 13.5.1 - 13.5.2 paraméter alapján beállított fix sebességén működnek.

1.11.5 Szabályozott Hűtés üzemmód

Aktiválja a hőszivattyút hűtés üzemmódban a 13.5.1 paraméter alapján beállított fix frekvencián. A ventilátorok az 13.5.1 - 13.5.2 paraméter alapján beállított fix sebességén működnek.

1.11.6 Tároló elektromos fűtés

Csak az ACS-ben lévő vízmelegítő elektromos ellenállását aktiválja.

1.12 TESZT ÉS PROGRAMOK

1.12.0 Légtelenítő funkció

Aktiválja a rendszer légtelenítését, a művelet akár 18 percig is eltarthat.

1.12.1 Blokkolásgátló funkció engedélyezése.

Aktiválja az elsődleges keringtető blokkolásgátló funkcióját. A keringtető minden 23 órás inaktív állapot után 30 mp-ig aktíválódik, és a váltószelep használativíz-beállításba kerül.

1.12.2 Csendes üzemmód aktiválása

Nyomja meg a választókapcsolót . A  választókapcsoló elforgatásával válassza ki a kívánt lehetőséget.



- 0 OFF (normál működés).

- 1 ON (csökkenti a hőszivattyú zajkibocsátását).

1.12.3 Csendes mód kezdési idő [h;m]

Nyomja meg a választókapcsolót . Fordítsa el a  választókapcsolót a néma üzemmód kezdési időpontjának beállításához. A kompresszor frekvenciája korlátozott.

1.12.4 Csendes mód befejezési idő [h;m]

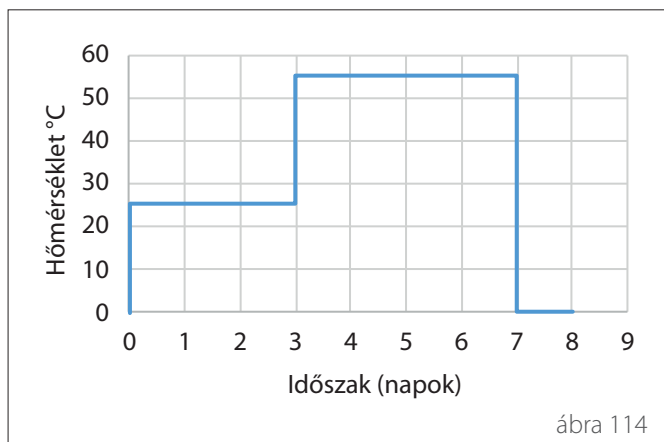
Nyomja meg a választókapcsolót . Fordítsa el a  választókapcsolót a néma üzemmód befejezési időpontjának beállításához.

1.12.5 Padló szárító ciklus

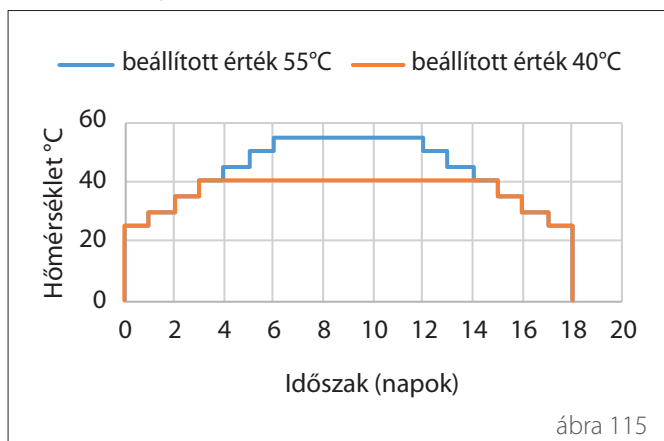
Meghatározza a padlócement-szárítási programot padlófűtés esetén az alábbi értékekkel:

0 KI

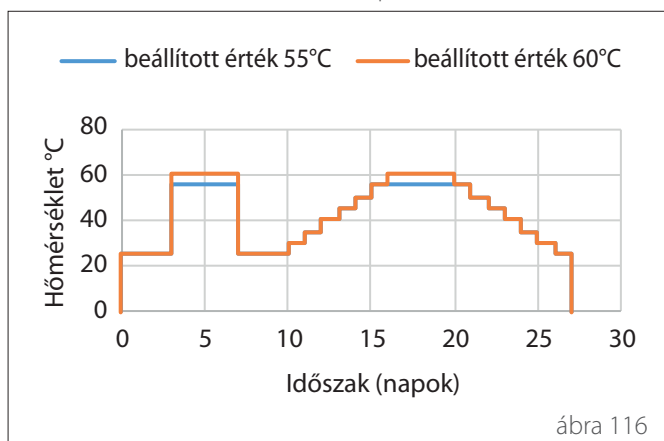
1 **Funkcionális** (beton esztrich fűtése 25 °C-os állandó hőmérsékleten 3 napig, majd a 1.12.6 paraméter által meg szabott hőmérsékleten)



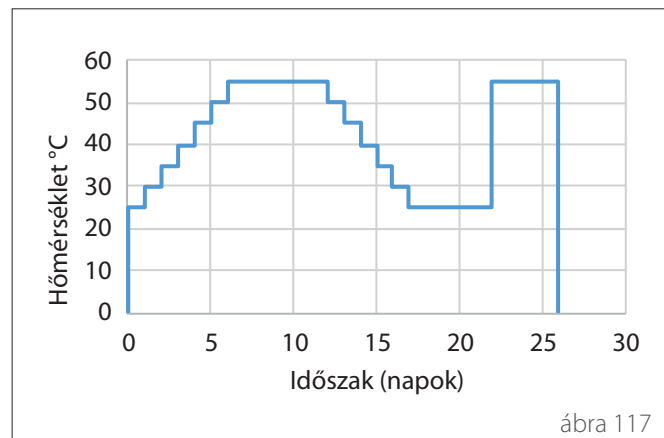
2 **Szárítás** (beton esztrich fűtése változó hőmérsékleten 25 °C-tól a 1.12.6 paraméter által meghatározott hőmérsékletig, a grafikonon példaként feltüntetett időszak szerinti 18 napos időszakra)



3 **Funkcionális + Szárítás** (beton esztrich fűtése 25 °C-os állandó hőmérsékleten 3 napig, majd 4 napon keresztül a 1.12.6 paraméter által meghatározott hőmérsékletig, majd változó hőmérsékleten 25 °C-tól a 1.12.6 paraméter által meghatározott hőmérsékletig, a grafikonon példaként feltüntetett időszak szerinti 18 napos időszakra)



4 **Szárítás + Funkcionális** (beton esztrich fűtése változó hőmérsékleten 25 °C-tól a 1.12.6 paraméter által meghatározott hőmérsékletig, a grafikonon példaként feltüntetett időszak szerinti 18 napos időszakra, majd 25 °C-os állandó hőmérsékleten 3 napig, majd 4 napig a (1.12.6 paraméter által meghatározott hőmérsékleten)



5 **Manuális** (a padlócement fűtése a 1.12.6 paraméter által meghatározott hőmérsékleten)

1.12.6 Padló szárítás beáll.előreme.hőm

Meghatározza a fűtés előremenő csövében a setpoint hőmérsékletet a manuális padlócement fűtés funkció alatt (lásd a 12.8.1).

1.12.7 Padlószárítás össz.hátralévő napok

Meghatározza a beton esztrich szárítási funkciójának hátralévő időtartamát.

1.12.8 HMV szabályozott üzemmód

Meghatározza az ACS-tesztelés alatt álló üzemmódot.

1.12.9 Exogel készlet aktiválása

Lehetővé teszi a fagyállókészlet integrálását.

1.16 EM DIAGNOSZTIKA - 1 BEMENET

Megjeleníti a rendszerkártya bemeneteinek az értékeit.

1.18 EM DIAGNOSZTIKA - 1 KIMENET

Megjeleníti a rendszerkártya kimeneteinek az értékeit.

1.20 RENDSZER INTEGRÁCIÓ

1.20.0 PV kiegyenlítés HMV beállított hőm

Nyomja meg a választókapcsolót  Forgassa el a  választókapcsolót, és állítsa be a kívánt értéket a használatív-beállítási érték növeléséhez a fotovoltaikus berendezés integrációja során.

1.20.2 Tároló szolár összeépítés

Aktiválja a napelemmodul integrációt. Ebben az esetben a napelemmodul magas vízmelegítő-érzékelőjének felhasználására ACS-vízmelegítő-érzékelőként kerül sor.

1.20.3 OpenTherm gateway aktiválás

Aktiválja az OpenTherm Gatewayt.

1.21 HIBALISTA

Megjeleníti az utolsó 10 hibát.

1.22 RESET MENÜ

Visszaállítja a gyári beállításokat.

6.7 hőmérsékletszabályozás

Nyomja meg egyszerre az „Esc” és a „Menü” gombokat, amíg a kijelzőn meg nem jelenik az „Adja meg a kódot” felirat.

Fordítsa el választókapcsolót a (234) műszaki kód megadásához, és nyomja meg a választókapcsolót a megerősítéshez; a kijelző a MŰSZAKI TERÜLET-et jeleníti meg.

A választókapcsoló elforgatásával válassza ki a kívánt lehetőséget.

– TELJES MENÜ

Nyomja meg a választókapcsolót. A választókapcsoló elforgatásával válassza ki a kívánt lehetőséget.

4 1. FŰTŐKÖR PARAMÉTEREI

4.1 S / W FUNKCIÓ

4.1.0 Automata nyári/téli funkció aktiválása [ON, OFF]

4.1.1 Automata nyári/téli hőmérséklet-határ

Fordítsa el a választókapcsolót, és állítsa be az automata nyári/téli funkció küszöbértékét.

4.1.2 Nyári/téli átkapcsolás késleltetés

Fordítsa el a választókapcsolót, és állítsa be az automata nyári/téli átkapcsolásának késleltetését.

Nyomja meg a választókapcsolót. A választókapcsoló elforgatásával válassza ki a kívánt lehetőséget.

4.2 1. ZÓNA BEÁLLÍTÁSA

4.2.0 1. zóna hőmérséklet-tartománya

A választókapcsoló elforgatásával válassza ki a hőmérséklet-tartományt:

0 - alacsony hőmérséklet

1 - magas hőmérséklet

4.2.1 hőmérsékletszabályozás

Nyomja meg a választókapcsolót. Fordítsa el a választókapcsolót, és állítsa be a telepített hőmérséklet-szabályozás típusát:

0 - állandó előremenő hőmérséklet

1 - Berendezés On/Off

2 - csak BUS szobatermosztát

3 - csak külső érzékelő

4 - BUS szobatermosztát + külső érzékelő

4.2.2 Lejtés

Nyomja meg a választókapcsolót. A választókapcsoló elforgatásával állítsa be a fűtőrendszer típusának megfelelő görbét.

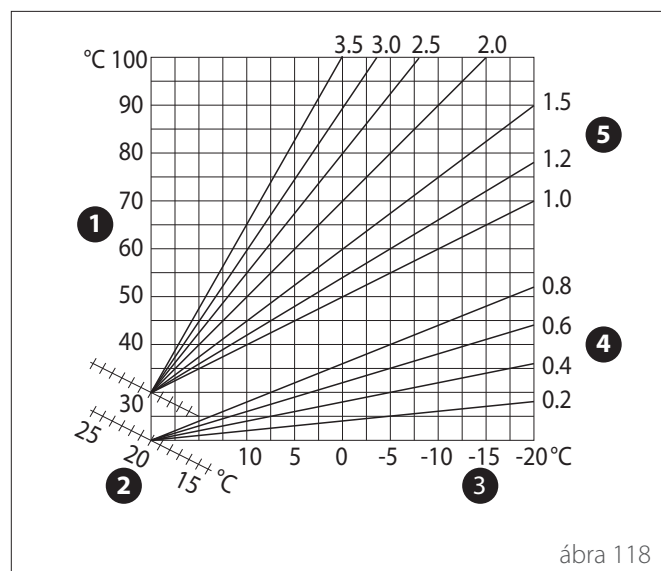
A megerősítéshez nyomja meg a választókapcsolót. Alacsony hőmérsékletű rendszer (padlópanelek), 0,2 és 0,8 közötti görbe

Magas hőmérsékletű rendszer (padlópanelek), 1,0 és 3,5 közötti görbe

A kiválasztott görbe megfelelőségének ellenőrzése hosszú időt vesz igénybe, amelynek során bizonyos módosításokra lehet szükség. A külső hőmérséklet csökkenése esetén (téli) három állapotot lehet ellenőrizni:



- Ha a környezeti hőmérséklet csökken, az azt jelenti, hogy nagyobb lejtésű görbét kell beállítani.
- Ha a környezeti hőmérséklet nő, az azt jelenti, hogy kisebb lejtésű görbét kell beállítani.
- Ha a környezeti hőmérséklet állandó marad, az azt jelenti, hogy a beállított görbe lejtése megfelelő.

A környezeti hőmérsékletet állandó szinten tartó görbe megtalálása esetén ellenőrizni kell annak értékét.



- 1 Rendszer kimeneti hőmérséklet
- 2 Környezeti hőmérséklet szolgáltatott értéke
- 3 Külső hőmérséklet
- 4 Alacsony hőmérséklet
- 5 Magas hőmérséklet

4.2.3 Párhuzamos eltolás

Nyomja meg a  választókapcsolót. Forgassa el a választókapcsolót, és adja meg a legmegfelelőbb értéket. Nyomja meg a  választókapcsolót a megerősítéshez.

FONTOS:


Ha a környezeti hőmérséklet meghaladja a kívánt értéket, a görbét párhuzamosan lefelé kell eltolni. Ha azonban a környezeti hőmérséklet nem éri el a kívánt értéket, a görbét párhuzamosan fölfelé kell eltolni. Ha a környezeti hőmérséklet megfelel a kívánt értéknek, a görbe megfelelő.

A lent látható grafikus megjelenítésben a görbék két csoportra vannak osztva:



- Alacsony hőmérsékletű rendszerek
- magas hőmérsékletű rendszerek

A két csoport felosztását a görbék eltérő kiindulási pontja adja, amely magas hőmérséklet esetén 10 °C-nál magasabb, ez a korrekció általában az ilyen típusú rendszerek szállítási hőmérsékletére vonatkozik, klímaszabályozásban.



4.2.4 Arányos környezeti hatás

Forgassa el a választókapcsolót, és adja meg a legmegfelelőbb értéket, majd nyomja meg a  választókapcsolót a megerősítéshez. A környezeti érzékelő hatása 20 (maximális hatás) és 0 (nincs hatás) közötti értékekre állítható be. Ezzel a módszerrel be lehet állítani, hogy a kimeneti hőmérsékletnek kiszámításában mekkora legyen a súlya a környezeti hőmérsékletnek.



4.2.5 Kimeneti maximális hőmérséklet

Forgassa el a  választókapcsolót, és adja meg a legmegfelelőbb értéket, majd nyomja meg a  választókapcsolót a megerősítéshez.

4.2.6 Kimeneti minimális hőmérséklet

Forgassa el a  választókapcsolót, és adja meg a legmegfelelőbb értéket, majd nyomja meg a  választókapcsolót a megerősítéshez.

4.2.7 Hőmérséklet-szabályozás típusa

Forgassa el a  választókapcsolót, és adja meg a legmegfelelőbb értéket, majd nyomja meg a  választókapcsolót a megerősítéshez.

Fordítsa el a választókapcsolót, és válassza ki az alábbiakat:

- Klasszikus
- Intelligens hőszabályozás (Ebben az üzemmódban a víz áramlási beállítási értékének kiszámítására a 4.7-as paraméterben megadott információk alapján kerül sor)

4.2.9 Hőigény módja

Fordítsa el a választókapcsolót, és válassza ki az alábbiakat:

- Alap
- Szobatermosztát időprogram kizárása (ebben az üzemmódban a TA által generált hőigények még éjszaka is aktívak maradnak programozott üzemmódban)
- A hőigény kényszerítése (a funkció aktiválása olyan hőigényt generál, amely mindig aktív)


Ismételje meg a fentiekben leírt műveleteket a 2. zóna (ha van) értékeinek beállításához az 5. menü kiválasztásával.

MEGJ.:

A 2. típusú hőszabályozások megfelelő működéséhez. Csak környezet érzékelő, 3. Csak külső érzékelő, 4. Környezeti érzékelő plusz külső érzékelő, a 1.0.6 paramétert 1-es értékre kell állítani, vagy aktiválni kell az AUTO funkciót.

4.5 HŰTÉS

4.5.0 Z1 hőmérséklet beállítás Hűtés


Nyomja meg a  választókapcsolót. Forgassa el a választókapcsolót és állítsa be a kimeneti beállítási érték hőmérsékleti értékét, kikapcsolt vagy fix pontú hőszabályozásnál.

4.5.1 Z1 hőmérséklet-tartomány Hűtés

Nyomja meg az OK gombot. A választókapcsoló elforgatásával válassza ki a hőmérséklet-tartományt:



- Fan coil
- Padlófűtés

4.5.2 Módszer kiválasztása

Nyomja meg el a  választókapcsolót és állítsa be a telepített hőmérséklet-szabályozás típusát:

- 0 - Berendezés ON/OFF (4.5.0. bekezdés szerinti fix vízhozam beállítási értéke)
- 1 - Fix kimeneti hőmérséklet (4.5.0. bekezdés szerinti fix vízhozam beállítási értéke)
- 2 - Csak környezet érzékelő (Vízhozam beállítási érték a külső hőmérséklet alapján)

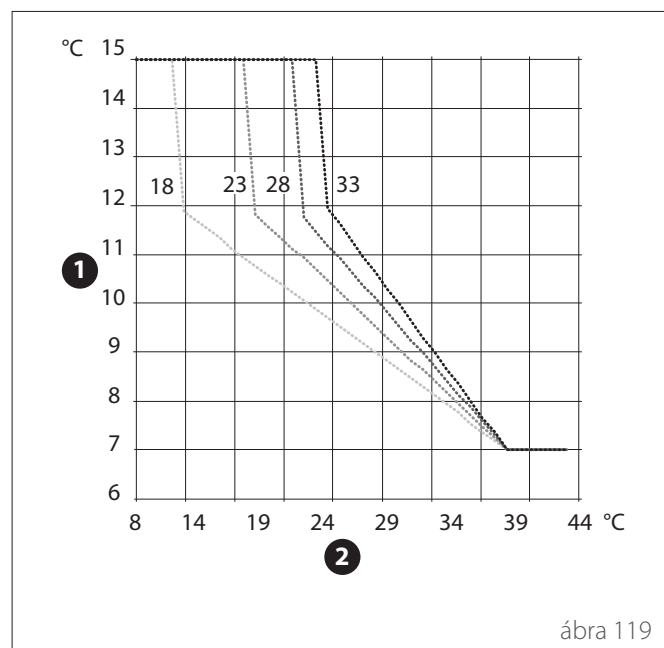
4.5.3 Lejtés

Nyomja meg a  választókapcsolót. A választókapcsoló elforgatásával állítsa be a hűtőrendszer típusának megfelelő görbét. A megerősítéshez nyomja meg a választókapcsolót .

- Fan coil (görbe 18-tól 33-ig)
- Padlófűtés (görbe 0-tól 30-ig)

A kiválasztott görbe megfelelőségének ellenőrzése hosszú időt vesz igénybe, amelynek során bizonyos módosításokra lehet szükség.

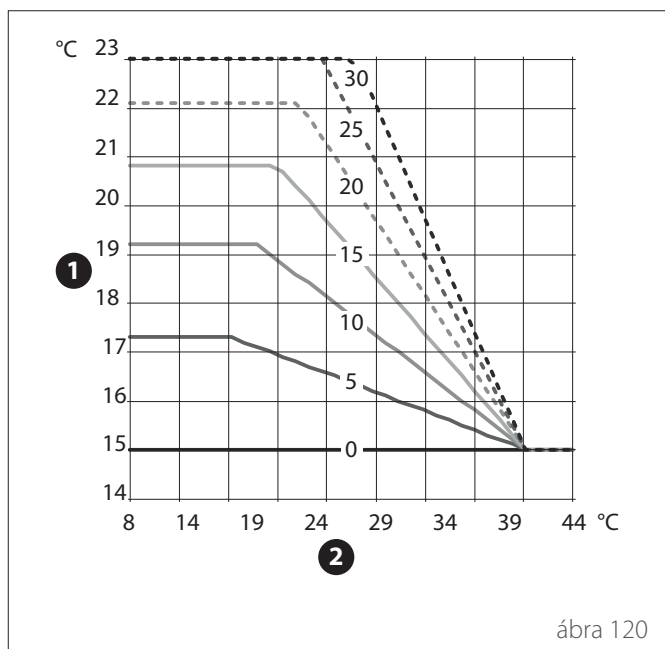
Fan coil



- 1 Rendszer kimeneti hőmérséklet
- 2 Külső hőmérséklet

ábra 119

Padlófűtés



ábra 120

- 1 Rendszer kimeneti hőmérséklet
2 Külső hőmérséklet

A külső hőmérséklet növekedése esetén (nyáron) három állapotot lehet ellenőrizni:

- A környezeti hőmérséklet nő, ez azt jelenti, hogy kisebb lejtésű görbét kell beállítani.
- A környezeti hőmérséklet csökken, ez azt jelenti, hogy nagyobb lejtésű görbét kell beállítani.
- Ha a környezeti hőmérséklet állandó marad, az azt jelenti, hogy a beállított görbe lejtése megfelelő.

A környezeti hőmérsékletet állandó szinten tartó görbe megtalálása esetén ellenőrizni kell annak értékét.

FONTOS:

Ha a környezeti hőmérséklet meghaladja a kívánt értéket, a görbét párhuzamosan lefelé kell eltolni. Ha azonban a környezeti hőmérséklet nem éri el a kívánt értéket, a görbét párhuzamosan fölfelé kell eltolni. Ha a környezeti hőmérséklet megfelel a kívánt értéknek, a görbe megfelelő.

A fentiekben említett grafikai megjelenítésben a görbék két csoportra oszlanak:

- Fan coil rendszerek
- Padlófűtés

4.5.4 Párhuzamos eltolás

Forgassa el a választókapcsolót, és adja meg a legmegfelelőbb értéket, majd nyomja meg a választókapcsolót a megerősítéshez.

4.5.6 Kimeneti maximális hőmérséklet

Forgassa el a választókapcsolót, és adja meg a legmegfelelőbb értéket, majd nyomja meg a választókapcsolót a megerősítéshez.

4.5.7 Kimeneti minimális hőmérséklet

Ismételje meg a fentiekben leírt műveleteket a 2. zóna (ha van) értékeinek beállításához az 5. menü kiválasztásával.

6.8 SG ready Standard

Az SG ready funkció a 1.1.0 (=3) paraméter és 1.1.4 (=3) paraméter műszaki menüből aktiválható.

SG Ready 1 Input	SG Ready 2 Input	Leírás
0 V	0 V	A rendszer a szokásos logikái szerint működik.
230 V	0 V	A rendszer OFF-ban van maximum 2 óra hosszáig, a fagyvédelem aktív marad.
0 V	230 V	Időprogramozási üzemmódban a csökkentett időszáv alatt a kimeneti beállítási érték beállítására a comfort beállítási érték hőmérsékleten kerül sor.
230 V	230 V	Időprogramozási üzemmódban a csökkentett időszáv alatt a kimeneti beállítási érték beállítására a comfort beállítási érték hőmérsékleten kerül sor. Az ellenállások nincsenek engedélyezve.

6.9 Paramétertáblázat

Paraméter	Leírás	Alapértelmezett	Tartomány – Érték
1	Energia Manager		
1. 0	Alap paraméterek		
1. 0. 0	IDU típus	0	0 = Nincs 1 = Hibrid Mód 2 = Hidraulikus modul 3 = Light
1. 0. 1	Külső egység verziószám	1	0 = Nincs 1 = Hőszivattyú
1. 0. 2	Tároló menedzsment	0	0 = Nincs 1 = Tároló NTC-vel 2 = Tároló termosztáttal
1. 0. 6	Hőfokszabályozás	1	0 = Titkosítás - Nem aktív 1 = Működés
1. 1	Multifunkciós vezérlőpanel		
1. 1. 0	HV Bemenet 1	1	1 = Nincs jelen 2 = EDF 3 = SG1 4 = Külső üzemi tiltás 5 = Napelemes rendszer
1. 1. 1	HV Bemenet 2	1	1 = Nincs jelen 2 = Delestage 3 = SG2 4 = Külső üzemi tiltás 5 = Napelemes rendszer
1. 1. 3	AUX Bemenet 1	0	0 = Nincs 1 = Nedvességszabályzó 2 = Fűtés és hűtés külső szabályzóval 3 = HC3 szobatermosztát 4 = Biztonsági termosztát 5 = Napelemes rendszer
1. 1. 4	AUX bemenet 2	0	0 = Nincs 1 = Nedvességszabályzó 2 = Fűtés és hűtés külső szabályzóval 3 = HC3 szobatermosztát 4 = Biztonsági termosztát 5 = Napelemes rendszer
1. 1. 5	Elektromos hőforrás blokkolás típusa	0	0 = Nincs 1 = Soft kizárás 2 = Hard kizárás 3 = Hybrid kizárás
1. 1. 7	Fűtőkori nyomásérzékelő beáll	2(*)	0 = Nem definiálható 1 = Presszosztát (Nyomáskapcsoló) 2 = Nyomásérzékelő (*) csak „0” ha Par. 1.0.0 = 3
1. 1. 8	Rendszer áraml hőm kiválasztás	1(*)	0 = LWT 1 = Előremenő fűtővíz-hőmérséklet (*) „0” ha Par. 1.0.0 = 3
1. 1. 9	Légnedvesség zóna	0	0 = Mindegyik fűtőkör 1 = 1 fűtőkör 2 = 2 fűtőkör 3 = 3 fűtőkör 4 = 4 fűtőkör 5 = 5 fűtőkör 6 = 6 fűtőkör 7 = Zóna 1,2 8 = Zóna 3,4 9 = Zóna 5,6 10 = Zónák 1,2,3 11 = Zónák 4,5,6
1. 2	Kimeneti konfiguráció		
1. 2. 0	AUX Kimenet 1	0	0 = Nincs 1 = Hiba riasztás 2 = Higrosztát riasztás 3 = Külső fűtés és HMV igény 4 = Hűtés szolgáltatás 5 = HMV igény 6 = Fűtés / Hűtés 7 = Fűtési igény 8 = Hűtési igény
1. 2. 1	AUX Kimenet 2	0	0 = Nincs 1 = Hiba riasztás 2 = Higrosztát riasztás 3 = Külső fűtés és HMV igény 4 = Hűtés szolgáltatás 5 = HMV igény 6 = Fűtés / Hűtés 7 = Fűtési igény 8 = Hűtési igény
1. 2. 2	AUX kimenet 3	0	0 = Nincs 1 = Hiba riasztás 2 = Higrosztát riasztás 3 = Külső fűtés és HMV igény 4 = Hűtés szolgáltatás 5 = HMV igény 6 = Fűtés / Hűtés 7 = Fűtési igény 8 = Hűtési igény
1. 2. 3	AUX kiement 4	0	0 = Nincs 1 = Hiba riasztás 2 = Higrosztát riasztás 3 = Külső fűtés és HMV igény 4 = Hűtés szolgáltatás 5 = HMV igény 6 = Fűtés / Hűtés 7 = Fűtési igény 8 = Hűtési igény
1. 2. 5	AUX P2 hűtőkör beállítás	0	0 = Kisegítő szivattyú 1 = Hűtőkör 2 = Puffertároló szivattyú 3 = HMV töltőszivattyú
1. 2. 6	Pro-Tech védelem aktív	1	0 = KI 1 = ON
1. 3	Fűtés másodlagos hőforrás aktiválás		
1. 3. 0	Fűtés AUX hőforrás indítási logika	1	0 = Hő integráció + Hősziv hiba történet 1 = Hősziv hiba történet
1. 3. 1	Aktív ellenállás szakaszai	2	
1. 3. 2	ECO / KOMFORT	2	0 = Eco Plus 1 = Eco 2 = Átlagos 3 = Komfort 4 = Komfort Plus
1. 4	DHW másodlagos hőforrás aktiválás		
1. 4. 0	HMV AUX hőforrás indítási logika	0	0 = Hő integráció + Hősziv hiba történet 1 = Hősziv hiba történet

Paraméter	Leírás	Alapértelmezett	Tartomány – Érték
1. 4. 1	Aktív ellenállás szakaszai	2	0 = Nincs 1 = 1 Szakasz 2 = 2 Szakasz 3 = 3 Szakasz
1. 4. 2	Időkésleltetés	30 perc	[10 -120]min
1. 4. 3	Integrál átkapcsolási küszöb	60°C*min	[15 -200]°C*min
1. 4. 4	Tároló elektromos fűtés	0	0 = Nincs jelen 1 = Kikapcsolva 2 = Önálló elektromos fűtés 3 = AUX
1. 4. 6	HMV magas prioritású hőm küszöb	20°C	20 °C – par.1.9.0 DHW Comfort Temperature
1. 5	Energia Manager paraméterek 1		
1. 5. 0	Minimum nyomásérték	0.4 bar	[0.3 -0.4]bar
1. 5. 1	Figyelmeztetési nyomás	0.6 bar	[0,4-0,8] bar
1. 5. 2	Szöveg kazán kikapcsoláshoz	35°C	[Szöveg kazán kikapcsoláshoz; 40]°C
1. 5. 3	Szöveg hőszivattyú kikapcsoláshoz	-20°C	[-20;Szöveg hőszivattyú kikapcsoláshoz]°C
1. 5. 4	Hősziv tiltás külső hőm HMV	-20°C	[-20;Hősziv tiltás külső hőm HMV]°C
1. 5. 5	Külsőhőmérséklet-korrekció	0°C	[-3; +3]°C
1. 5. 9	Feltöltési nyomás	1.2 bar	[0.9 - 1.5]bar
1. 6	Víz keringtetése		
1. 6. 0	Fűtési szivattyú előker.ideje	30 s	[30-255]s
1. 6. 1	Köv.kísérlet az előker-re	90s	[0-100]s
1. 6. 2	Fűtési szivattyú utánkeringetés	3min	[0-16] min
1. 6. 3	Szivattyú sebesség kontrol	2	0 = Lassú fokozat 1 = Gyors fokozat 2 = Moduláció
1. 6. 4	Hősziv fagyvédelmi szivattyú szab	1	0 = Lassú fokozat 1 = Közepes sebesség 2 = Gyors fokozat
1. 7	Fűtés		
1. 7. 1	Fűtési hőmérséklet emelés késleltetése	16min	[0 - 60] min
1. 7. 2	Előremenő hőm. hőszivattyú eltolás	0°C	[0 - 10]°C
1. 8	Hűtési üzemmód		
1. 8. 0	Hűtési mód aktiválás	0	0 = Titkosítás - Nem aktív 1 = Működés
1. 8. 2	Hűtés ElőremenőT eltolás.	0°C	[-10 - 0]°C
1. 9	Használati melegvíz		
1. 9. 0	HMV beállított hőmérséklete	55°C	[35 - 65] °C
1. 9. 1	HMV csökkentett hőmérséklete	35°C	[35 - HMV csökkentett hőmérséklete]°C
1. 9. 2	Comfort funkció	2	0 = Kikapcsolva 1 = Időzítve 2 = Mindig aktív
1. 9. 3	HMV működési mód	1	0 = Alap 1 = Zöld 2 = HC - HP 3 = HC - HP 40
1. 9. 5	Max HSZ töltési ideje	120 min	[30-240]min
1. 9. 6	Anti-legionella funkció	1	0 = KI 1 = ON
1. 9. 7	Antiolegionella kezdési ideje [hh:min]	01:00	[00:00-24:00]
1. 9. 8	Antilegionella frekvencia	481 (=720h)	[24, 481 (=720h)]h
1. 10	Kézi üzemmód - 1		
1. 10. 0	Manuál mód aktiválása	0	0 = KI 1 = ON
1. 10. 1	HSZ szivattyú vezérlése	0	0 = KI 1 = Lassú fokozat 2 = Gyors fokozat
1. 10. 2	Váltószelep helyzete	0	0 = Használati melegvíz 1 = Fűtés
1. 10. 3	Váltószelep helyzete Hűtés	0	0 = Fűtés 1 = Hűtési üzemmód
1. 10. 4	Kisegítő szivattyú	0	0 = KI 1 = ON
1. 10. 5	Teszt ellenállás 1	0	0 = KI 1 = ON
1. 10. 6	Teszt ellenállás 2	0	0 = KI 1 = ON
1. 10. 7	Teszt ellenállás 3	0	0 = KI 1 = ON
1. 10. 8	Minden kimenet AUX kontaktus	0	0 = KI 1 = ON
1. 10. 9	Anód teljesítmény	0	0 = KI 1 = ON
1. 11	Kézi üzemmód -2		
1. 11. 0	Manuál mód aktiválása	0	0 = KI 1 = ON
1. 11. 1	HSZ fűtés	0	0 = KI 1 = ON

Paraméter	Leírás	Alapértelmezett	Tartomány – Érték
1. 11. 2	HSZ hűtés	0	0 = KI 1 = ON
1. 11. 4	Szabályozott fűtés üzemmód	0	0 = KI 1 = ON
1. 11. 5	Szabályozott Hűtés üzemmód	0	0 = KI 1 = ON
1. 11. 6	Tároló elektromos fűtés	0	0 = KI 1 = ON
1. 12	Teszt és programok		
1. 12. 0	Légtelenítő funkció	0	0 = KI 1 = ON
1. 12. 1	Blokkolásgátló funkció engedélyezése.	1	0 = KI 1 = ON
1. 12. 2	Csendes üzemmód aktiválása	0	0 = KI 1 = ON
1. 12. 3	Csendes mód kezdési idő [h;m]	22:00	[00:00 - 24:00]
1. 12. 4	Csendes mód befejezési idő [h;m]	06:00	[00:00 - 24:00]
1. 12. 5	Padló szárító ciklus	0	0-5
1. 12. 6	Padló szárítás beáll.előreme.hőm	55°C	[25-60]°C
1. 12. 7	Padlószárítás össz.hátralévő napok		
1. 12. 8	HMV szabályozott üzemmód	0	0-3
1. 12. 9	Exogel készlet aktiválása	1	0 = KI 1 = ON
1. 14	Energia Manager statisztikák		
1. 14. 1	Fűtés üzemóra (h/10)		
1. 14. 2	HMV üzemóra (h/10)		
1. 14. 3	Munkaidő az ellenállás 1 (h/10)		
1. 14. 4	Munkaidő az ellenállás 2 (h/10)		
1. 14. 5	Munkaidő az ellenállás 3 (h/10)		
1. 16	EM diagnosztika - 1 bemenet		
1. 16. 0	Energia menedzser státus		0 = Készenléti 1 = Fagyvédelem 2 = HSZ kompresszor előre.hőm. 4 = Használati melegvíz 5 = Anti-legionella funkció 6 = Légtelenítő funkció 7 = Kéményseprő funkció 8 = Padló szárító ciklus 9 = Nincs hófejesztés 10 = Kézi üzemmód 11 = Hiba 12 = Kezdet 13 = KI 14 = Hűtési üzemmód 15 = HMV fagymentesítés 16 = Napelemes rendszer 17 = Párátlanítás 18 = Szivattyú le 19 = Leolvastás 20 = Fűtési puffer + HMV töltés 21 = Hűtési puffer + HMV készítés 22 = Puffer melegítése 23 = Puffer hűtése 24 = Automatikus kalibráció
1. 16. 1	Hidraulikus ábra diagnosztika		0 = Nincs 1 = Hybrid kombi 2 = Hybrid fűtő 3 = Hybrid fűtő termosztáttal 4 = Pacman plus 5 = Pacman flex 6 = Pacman flex termosztáttal 7 = Pacman light plus 8 = Pacman light flex 9 = Pacman light flex with thermostat
1. 16. 2	Fűtés beállított hőmérséklet		
1. 16. 3	Fűtés előremenő hőmérséklet		
1. 16. 5	HMV tároló hőmérséklet		
1. 16. 6	Presszosztát (Nyomáskapcsoló)		0 = Nyitva 1 = Zárva
1. 16. 7	Fűtőkör nyomása		
1. 17	EM diagnosztika - 2 bemenet		
1. 17. 0	Szobatermosztát 1		0 = KI 1 = ON
1. 17. 1	Szobatermosztát 2		0 = KI 1 = ON
1. 17. 2	AUX Bemenet 1		0 = Nyitva 1 = Zárva
1. 17. 3	AUX bemenet 2		0 = Nyitva 1 = Zárva
1. 17. 4	HV Bemenet 1		0 = KI 1 = ON
1. 17. 5	HV Bemenet 2		0 = KI 1 = ON
1. 18	EM Diagnosztika - 1 Kimenet		
1. 18. 0	Fűtési szivattyú állapota		0 = KI 1 = ON
1. 18. 1	Tároló elektromos fűtés		0 = KI 1 = ON 2 = Integráció 3 = Kizárás
1. 18. 2	HC szivattyú 2		0 = KI 1 = ON
1. 18. 3	Váltószelep (Fűtés/HMV)		0 = Használati melegvíz 1 = Fűtés

Paraméter	Leírás	Alapértelmezett	Tartomány – Érték
1. 18. 4	Váltószelep 2 (Fűtés/Hűtés)		0 = Fűtés 1 = Hűtési üzemmód
1. 18. 5	Fűtés Tartalék ellenállás 1		0 = KI 1 = ON
1. 18. 6	Fűtés Tartalék ellenállás 2		0 = KI 1 = ON
1. 18. 7	Fűtés Tartalék ellenállás 3		0 = KI 1 = ON
1. 18. 8	AUX Kimenet 1		0 = Nyitva 1 = Zárva
1. 18. 9	AUX Kimenet 2		0 = Nyitva 1 = Zárva
1. 19	Szervíz		
1. 19. 0	Vezérlőpanel szoftververziója		
1. 20	Rendszer integráció		
1. 20. 0	PV kiegyenlítés HMV beállított hőm	0°C	0-20°C
1. 20. 2	Tároló szolár összeépítés	0	0 = Nincs jelen 1 = Jelen van
1. 20. 3	OpenTherm gateway aktiválás	0	0 = Nincs jelen 1 = Jelen van
1. 21	Hibalista		
1. 21. 0	Utolsó 10 hiba listája		
1. 21. 1	Hibalista törlése		
1. 22	Reset Menü		
1. 22. 0	Gyári beállítások visszaállítása		
4	1. fűtőkör paraméterei		
4. 0	Beállítások		
4. 0. 0	nappali hőmérséklet	19 °C Heat – 24 °C Cool	10-30°C
4. 0. 1	éjszakai hőmérséklet	13 °C Heat – 30 °C Cool	10-30°C
4. 0. 2	1 fűtőkör hőmérséklete	40 [HT] – 20 [LT]	par 4.2.5 – par 4.2.6
4. 0. 3	Zóna fagyási hőmérséklet	5°C	2-15°C
4. 1	S / W funkció		
4. 1. 0	S / W funkció aktiválása	0	0 = KI 1 = ON
4. 1. 1	S / W hőmérséklet küszöb	20°C	10-30°C
4. 1. 2	S / W késleltetési idő	300	0-600
4. 2	Kazán szabad paraméter		
4. 2. 0	Fűtőkör hőm. tartom. beállítás	1	0 = alacsony hőmérséklet[LT] 1 = magas hőmérséklet[HT] 0 = állandó előremenő hőmérséklet 1 = Berendezés On/Off 2 = csak BUS szobatermosztát 3 = csak külső érzékelő 4 = BUS szobatermosztát + külső érzékelő
4. 2. 1	Hőfokszabályozás	1	
4. 2. 2	Lejtés	0,6 [LT] vagy 1,5 [HT]	0,2-1 [LT] vagy 0,4-3,5 [HT]
4. 2. 3	párhuzamos eltolódás	0	-14 +14 [HT] vagy -7 +7 [LT]
4. 2. 4	helyiség érzékenység aránya	10 [HT] vagy 2 [LT]	0-20
4. 2. 5	1. Fűtőkör max. hőmérséklet	60 [HT] vagy 45 [LT]	20-70 [HT] vagy 20-45 [LT]
4. 2. 6	1. Fűtőkör min. hőmérséklet	20 [HT] vagy 20 [LT]	20-70 [HT] vagy 20-45 [LT]
4. 2. 7	Szabályzási logika	0	0 = Klasszikus 1 = Okos
4. 2. 8	Gyors éjszakai visszaállítás	0	0 = KI 1 = ON
4. 2. 9	Hőigény módja	0	0 = Alap 1 = Szobatermosztát időprogram kizárása 2 = Kényyszerített hőigény
4. 3	Diagnosztikák		
4. 3. 0	Helyiség-hőmérséklet		
4. 3. 1	Kívánt hőmérséklet		
4. 3. 2	Előremenő fűtővíz-hőmérséklet		Visible only with Zone Module
4. 3. 3	Visszatérő fűtővíz-hőmérséklet		Visible only with Zone Module
4. 3. 4	1. fűtőkör fűtési kérelme		0 = KI 1 = ON

Paraméter	Leírás	Alapértelmezett	Tartomány – Érték
4. 3. 5	Szivattyú állapota		0 = KI 1 = ON <i>Visible only with Zone Module</i>
4. 3. 7	Relatív nedvesség		
4. 3. 8	Zóna előremenő vízhőmérséklet		
4. 4	Fűtőkör zónamodul beállítása		
4. 4. 0	Fűtőköri szivattyú modulációja	1	0 = Rögzített 1 = Moduláció delta T-re 2 = Moduláció nyomásra <i>Visible only with Zone Module</i>
4. 4. 1	szivattyú moduláció delta T-je	20 [HT] vagy 7 [LT]	4-25 <i>Visible only with Zone Module</i>
4. 4. 2	Szivattyú állandó sebességen	100	20-100 <i>Visible only with Zone Module</i>
4. 5	Hűtési üzemmód		
4. 5. 0	Hűtőkör hőmérséklet-beállítása		
4. 5. 1	Hűtőkör hőm. tartom. beállítás	0	0 = Fan-coil[FC] 1 = Felület[UFHC]
4. 5. 2	Hőfokszabályozás	0	0 = ON/OFF Termosztát 1 = állandó előremenő hőmérséklet 2 = csak külső érzékelő
4. 5. 3	Lejtés	25 [FC] vagy 20 [UFH]	18–33 [FC] vagy 0–60 [UFH]
4. 5. 4	párhuzamos eltolódás	0°C	(-2.5 – 2.5)°C
4. 5. 6	1. Fűtőkör max. hőmérséklet	12°C [FC] 23°C [UFH]	1. Fűtőkör min. hőmérséklet – 15 °C [FC] vagy 1. Fűtőkör min. hőmérséklet – 23 °C [UFH]
4. 5. 7	1. Fűtőkör min. hőmérséklet	7°C [FC] 18°C [UFH]	7 °C – 1. Fűtőkör max. hőmérséklet [FC] vagy 15 °C – 1. Fűtőkör max. hőmérséklet [UFH]
4. 5. 8	szivattyú moduláció delta T-je	-5°C	-5 - -20°C <i>Visible only with Zone Module</i>
4. 7	Zóna szabályzási paraméterek		<i>Visible only with 4.2.7 or 5.2.7 = 1</i>
4. 7. 0	Fűtés típusa	0	0 = Padlófűtés 1 = Radiátor 2 = Padlófűtés (fő) + Radiátor 3 = Radiátor (fő) + Padlófűtés 4 = Konvekció 5 = Légfűtés
4. 7. 1	Szoba ráhatás	0	0 = KI 1 = Kevesebb 2 = Átlagos 3 = Több
4. 7. 2	Épület hőszigetelési szint	0	0 = Gyenge 1 = Átlagos 2 = Jó
4. 7. 3	Épület mérete	0	0 = Kicsi 1 = Átlagos 2 = Nagy
4. 7. 4	Klimatikus zóna	0°C	-20°C - 30°C
4. 7. 5	Automatikus meredekség igazítás	0	0 = KI 1 = ON
4. 7. 6	Előfűtő funkció	0	0 = KI 1 = ON
4. 8	Haladó beállítások		
4. 8. 3	Fűtés vezérlő	2	0 = Nincs 1 = Szobatermosztát 2 = Szobai érzékelő
4. 8. 4	Hűtés vezérlő	1	0 = Nincs 1 = Szobatermosztát 2 = Szobai érzékelő
5	2. fűtőkör paraméterei		
5. 0	Beállítások		
5. 0. 0	nappali hőmérséklet	19 °C Heat – 24 °C Cool	10-30°C
5. 0. 1	éjszakai hőmérséklet	13 °C Heat – 30 °C Cool	10-30°C
5. 0. 2	2. fűtőkör hőmérséklet-beállítása	40 HT - 20 LT	par 425-426
5. 0. 3	Zóna fagyási hőmérséklet	5°C	2-15°C
5. 1	S / W funkció		
5. 1. 0	S / W funkció aktiválása	0	0 = KI 1 = ON
5. 1. 1	S / W hőmérséklet küszöb	20°C	10-30°C
5. 1. 2	S / W késleltetési idő	300	0-600
5. 2	Kazán szabad paraméter		
5. 2. 0	Fűtőkör hőm. tartom. beállítás	0	0 = alacsony hőmérséklet 1 = magas hőmérséklet

Paraméter	Leírás	Alapértelmezett	Tartomány – Érték
5. 2. 1	Hőfokszabályozás	1	0 = állandó előremenő hőmérséklet 1 = Berendezés On/Off 2 = csak BUS szobatermosztát 3 = csak külső érzékelő 4 = BUS szobatermosztát + külső érzékelő
5. 2. 2	Lejtés	0,6 [LT] vagy 1,5 [HT]	0,2–1 [LT] vagy 0,4–3,5 [HT]
5. 2. 3	párhuzamos eltolódás	0	-14 +14 [HT] vagy -7 +7 [LT]
5. 2. 4	helyiség érzékenység aránya	10 (HT) o 2 (LT)	0-20
5. 2. 5	1. Fűtőkör max. hőmérséklet	60 [HT] vagy 45 [LT]	20-70 [HT] vagy 20-45 [LT]
5. 2. 6	1. Fűtőkör min. hőmérséklet	20 [HT] vagy 20 [LT]	20-70 [HT] vagy 20-45 [LT]
5. 2. 7	Szabályzási logika	0	0 = Klasszikus 1 = Okos
5. 2. 8	Gyors éjszakai visszaállítás	0	0 = KI 1 = ON
5. 2. 9	Hőigény módja	0	0 = Alap 1 = Szobatermosztát időprogram kizárása 2 = Kényszerített hőigény
5. 3	Diagnosztikák		
5. 3. 0	Helyiség-hőmérséklet		
5. 3. 1	Kívánt hőmérséklet		
5. 3. 2	Előremenő fűtővíz-hőmérséklet		Visible only with Zone Module
5. 3. 3	Visszatérő fűtővíz-hőmérséklet		Visible only with Zone Module
5. 3. 4	2. fűtőkör fűtési kérése		0 = KI 1 = ON
5. 3. 5	Szivattyú állapota		0 = KI 1 = ON Visible only with Zone Module
5. 3. 7	Relatív nedvesség		
5. 3. 8	Zóna előremenő vízhőmérséklet		
5. 4	Fűtőkör zónamodul beállítása		
5. 4. 0	Fűtőköri szivattyú modulációja	1	0 = Rögzített 1 = Moduláció delta T-re 2 = Moduláció nyomásra Visible only with Zone Module
5. 4. 1	szivattyú moduláció delta T-je	20 [HT] vagy 7 [LT]	4-25
5. 4. 2	Szivattyú állandó sebességen	100	20-100
5. 5	Hűtési üzemmód		
5. 5. 0	Hűtőkör hőmérséklet-beállítása		
5. 5. 1	Hűtőkör hőm. tartom. beállítás	1	0 = Fan-coil 1 = Felület
5. 5. 2	Hőfokszabályozás	0	0 = ON/OFF Termosztát 1 = állandó előremenő hőmérséklet 2 = csak külső érzékelő
5. 5. 3	Lejtés	25 [FC] vagy 20 [UFH]	18–33 [FC] vagy 0–60 [UFH]
5. 5. 4	párhuzamos eltolódás	0°C	(-2.5 – 2.5)°C
5. 5. 6	1. Fűtőkör max. hőmérséklet	12°C [FC] 23°C [UFH]	Min T – 15 °C [FC] vagy Min T – 23 °C [UFH]
5. 5. 7	1. Fűtőkör min. hőmérséklet	7°C [FC] 18°C [UFH]	7°C – Max T [FC] vagy 15 °C – Max T [UFH]
5. 5. 8	szivattyú moduláció delta T-je	-5°C	-5 - -20°C Visible only with Zone Module
5. 7	Zóna szabályzási paraméterek		Visible only with 4.2.7 or 5.2.7 = 1
5. 7. 0	Fűtés típusa	0	0 = Padlófűtés 1 = Radiátor 2 = Padlófűtés (fő) + Radiátor 3 = Radiátor (fő) + Padlófűtés 4 = Konvekció 5 = Légfűtés
5. 7. 1	Szoba ráhatás	0	0 = KI 1 = Kevesebb 2 = Átlagos 3 = Több
5. 7. 2	Épület hőszigetelési szint	0	0 = Gyenge 1 = Átlagos 2 = Jó
5. 7. 3	Épület mérete	0	0 = Kicsi 1 = Átlagos 2 = Nagy
5. 7. 4	Klimatikus zóna	0°C	-20°C - 30°C
5. 7. 5	Automatikus meredekség igazítás	0	0 = KI 1 = ON

Paraméter	Leírás	Alapértelmezett	Tartomány – Érték
5. 7. 6	Előfűtő funkció	0	0 = KI 1 = ON
5. 8	Haladó beállítások		
5. 8. 3	Fűtés vezérlő	2	0 = Nincs 1 = Szobatermosztát 2 = Szobai érzékelő
5. 8. 4	Hűtés vezérlő	1	0 = Nincs 1 = Szobatermosztát 2 = Szobai érzékelő
7	Általános beállítások		<i>Visible only with Zone Module</i>
7. 0	Nem reális szám		
7. 1	Kézi üzemmód		
7. 1. 0	Manuál mód aktiválása	0	0 = KI 1 = ON
7. 1. 1	1. fűtőkör szivattyújának vezérlése	0	0 = KI 1 = ON
7. 1. 2	2. fűtőkör szivattyújának vezérlése	0	0 = KI 1 = ON
7. 1. 3	3. fűtőkör szivattyújának vezérlése	0	0 = KI 1 = ON
7. 1. 4	2. fűtőkör keverőszelep vezérlése	0	0 = KI 1 = Nyitva 2 = Zárva
7. 1. 5	3. fűtőkör keverőszelep vezérlése	0	0 = KI 1 = Nyitva 2 = Zárva
7. 1. 6	1. fűtőkör keverőszelep vezérlése	0	0 = KI 1 = Nyitva 2 = Zárva
7. 2	Általános beállítások		
7. 2. 0	Hidraulikus vázlat	2	0 = Nem definiálható 1 = MCD 2 = MGM II 3 = MGM III 4 = MGZ I 5 = MGZ II 6 = MGZ III
7. 2. 1	Áramlási hőmérséklet korrekció	0°C	[0 - 40]°C
7. 2. 2	AUX kimenet beállítása	0	0 = Fűtési kérelem 1 = Külső szivattyú 2 = Riasztás
7. 2. 3	Külsőhőmérséklet-korrekció	0	-3°C - 3°C
7. 2. 4	Szelepek túlfutási ideje	0	
7. 2. 5	Hőm kül-t szabályozó szelepek	0	
7. 2. 6	Fűtési kp szelepek	0	
7. 2. 7	Keverőzónák váltása	0	0 = Kikapcsolva 1 = Engedélyez
7. 2. 8	Szivattyúk túlfutási ideje ZM1	150s	[0 - 600]s
7. 2. 9	Fűtési szivattyú HMV hőelvonás	0	0 = KI 1 = ON
7. 3	Hűtési üzemmód		
7. 3. 0	Áramlási hőm. korrekció Hűtés	0°C	[0 - 6]°C
7. 3. 1	Hűtési mód aktiválás	0	0-1
7. 5. 9	Szivattyúk túlfutási ideje ZM2	150s	[0 - 600]s
7. 7	Nem reális szám		
7. 8	Hibalista		
7. 8. 0	Utolsó 10 hiba listája		
7. 8. 1	Hibalista törlése		
7. 8. 2	Utolsó 10 hiba listája 2		
7. 8. 3	Hibalista törlése 2		
7. 9	Reset Menü		
7. 9. 0	Multifunkciós clip		
7. 9. 1	Gyári beállítások 2		
13	Hőszivattyú TDM		
13. 0	Alap paraméterek		
13. 1	Bemeneti konfiguráció		
13. 1. 0	TDM átfolyásmérő	0	0 = Automatikus felismerés 1 = DN 15 2 = DN 20
13. 2	Kimeneti konfiguráció		
13. 2. 1	EM Elektromos fűtés konfiguráció	0	0 = KI 1 = ON
13. 3	TDM paraméterek		
13. 4	Víz keringtetése		
13. 4. 4	szivattyú moduláció delta T-je	5°C	[5 - 20]°C
13. 4. 5	Max PWM szivattyú	100%	TDM Min PWM szivattyú - 100%

Paraméter	Leírás	Alapértelmezett	Tartomány – Érték
13. 4. 6	Min PWM szivattyú	40%	20 - TDM Max PWM szivattyú
13. 5	Kézi üzemmód		
13. 5. 0	Manuál mód aktiválása		
13. 5. 1	Kompresszor frekvencia beállítás	120 Hz	[18 - 120]Hz
13. 5. 2	Ventilátor 1 rpm beállítása	500 RPM	[0 - 1000] RPM
13. 5. 3	Ventilátor 2 rpm beállítása	500 RPM	[0 - 1000] RPM
13. 6	Teszt és programok		
13. 6. 0	Hűtőközeg visszanyerése	0	0 = KI 1 = ON
13. 6. 1	Leolvasztás	0	0 = KI 1 = ON
13. 7	Energia Manager statisztikák		
13. 7. 0	Hőszivattyú órák (h/10)		
13. 7. 1	A hőszivattyú ciklusa (n/10)		
13. 7. 2	HSZ fagymentesítési ideje (h/10)		
13. 7. 3	Hűtés üzemóra (h/10)		
13. 8	HŐSZIV diagnosztika - bem 1		
13. 8. 0	Külső hőmérséklet		
13. 8. 1	HSZvíz előremenő hőmérséklete		
13. 8. 2	HSZ víz visszatérő hőmérséklete		
13. 8. 3	HSZ párologtatójának hőmérséklete		
13. 8. 4	HSZ szívási hőmérséklete		
13. 8. 5	HSZ kompresszor előre.hőm.		
13. 8. 6	HSZ hűtő kimeneti hőmérséklete		
13. 8. 7	TEO		
13. 9	HŐSZIV diagnosztika - bem 2		
13. 9. 0	HSZ üzemmód		0 = KI 1 = Készenléti 2 = Hűtési üzemmód 3 = Fűtés 4 = Gyors Fűtés 5 = Gyors Hűtés 6 = Szabályozott fűtés üzemmód 7 = Szabályozott Hűtés üzemmód 8 = Fagyás-gátló 9 = Leolvasztás 10 = Túlfűtés elleni védelem 11 = Idő ór 12 = Rendszer hiba 13 = Rendszer hiba 14 = Szivattyú le 15 = Üzemzavar 16 = Ventilátor fordulat 17 = Leolvasztás 18 = Kaszkád fűtés 19 = Kaszkád hűtés
13. 9. 1	HP utolsó hiba történt		
13. 9. 2	Hősziv elpár hűtőközeg előrem hőm		0 = Nyitva 1 = Zárva
13. 9. 3	Áramlásmérő		
13. 9. 4	Kazán áramláskapcsoló		0 = Nyitva 1 = Zárva
13. 9. 5	Inverter kikapcsolási védelem		
13. 9. 6	EVAP - párologtató nyomás P		
13. 9. 7	PCOND - kondenzátor nyomás p		
13. 10	HŐSZIV diagnosztika - kim 1		
13. 10. 0	Inverter Kapacitás		
13. 10. 1	Kompresszor jelenlegi frekvenciája		
13. 10. 2	Kompr.modulációjának beáll		
13. 10. 3	Elektromos fűtés 1		0 = KI 1 = ON
13. 10. 4	Fűtési szivattyú állapota		0 = KI 1 = ON
13. 10. 5	Ventilátor 1 sebesség tényleges		
13. 10. 6	Ventilátor 2 sebesség tényleges		
13. 10. 7	Expanziós szelep		
13. 11	HŐSZIV diagnosztika - kim 2		
13. 11. 0	kompresszor be/ki		0 = KI 1 = ON

Paraméter	Leírás	Alapértelmezett	Tartomány – Érték
13. 11. 1	kompresszor előmelegítése	0 = KI 1 = ON	
13. 11. 2	ventilátor 1 jelenlegi állapota	0 = KI 1 = ON	
13. 11. 3	ventilátor 2 jelenlegi állapota	0 = KI 1 = ON	
13. 11. 4	4 utas szelep fűtés / hűtés	0 = Fűtés 1 = Hűtési üzemmód	
13. 11. 5	Fűtőpanel állapota	0 = KI 1 = ON	
13. 12	Szervíz		
13. 12. 0	Vezérlőpanel szoftververziója		
13. 13	Hibalista		
13. 13. 0	Utolsó 10 hiba listája		
13. 13. 1	Hibalista törlése		
13. 14	Reset Menü		
13. 14. 0	Gyári beállítások visszaállítása		
13. 14. 1	Szervíz reset		
13. 14. 2	cmp időzítés törlés		
20	Általános		
20. 0	HMV beállított hőmérséklete		
20. 0. 0	Puffer aktiválás	0 = KI 1 = ON	
20. 0. 1	Puffer töltési mód	1 = Rész-töltés 2 = Teljes töltés	
20. 0. 2	Puffer hőmérséklet hiszterézis		
20. 0. 3	Puffer komfort fűtési hőm. alapérték		
20. 0. 4	Puffer komfort hűtési hőm. alapérték		
20. 0. 5	Puffer tároló kész		
20. 0. 6	PV Integráció offset		
20. 0. 7	Puffer beállítási mód	0 = Rögzített 1 = Változó	
20. 0. 8	Puffer hysteresis hűtés		
20. 1	Diagnosztikák		
20. 1. 0	Alacsony érzékelő hőm.		
20. 1. 2	Magas érzékelő hőm.		
20. 1. 4	Elmenti a változtatásokat ?	0 = Nincs jelen 1 = Kikapcsolva 2 = KI 3 = Feloldás 4 = Indítás 5 = Fagyvédelem 6 = SW verzió # 7 = Puffer felső érzékelő hiba 8 = Puffer túlhőmérséklet 9 = Szoftver verzió # 10 = Csatlakoztassa le a hőmérséklet-érzékelők.csatlakozóit.	
20. 2	Gáz típus		
20. 2. 2	Puffer töltés ideje-Fűtés (óra/10)		
20. 2. 3	Puffer töltés ideje-Hűtés (óra/10)		
20. 3	Maximális vízhőmérséklet		
20. 3. 0	Vezérlési mód	0 = Kikapcsolva 1 = Időzítve 2 = Mindig aktív	
20. 3. 1	Csökkentett fűtési alapérték		
20. 3. 2	Csökkentett hűtési alapérték		
20. 4	Rendszerbeállítások		
20. 4. 0	Puffer beépítési séma	0 = Soros 1 = Párhuzamos	
20. 4. 1	Puffer szolár beépítés	0 = Nem 1 = Igen	
20. 4. 2	Puffer tároló offset kompenzáció fűtés		
20. 4. 3	Puffer tároló offset kompenzáció hűtés		
20. 4. 4	Puffer elektromos integráció offset		

7. Szerviz

A karbantartás a biztonság, a megfelelő működés és a rendszer hosszú élettartama érdekében alapvető fontosságú.

Az érvényben lévő előírásoknak megfelelően kell elvégezni.

i **Mindig be kell tartani a gyártó karbantartási és támogatási irányelveit. Amennyiben kétsége merülne fel, vegye fel a kapcsolatot a Műszaki ügyfélszolgálatl.**

i **Munkavégzésére szabályozott eljárás mellett kerülhet sor annak érdekében, hogy a lehető legkisebb legyen a gyúlékony gázok vagy gőzök levegőbe kerülésének kockázata a munkavégzés során.**

i **A karbantartásért felelős teljes személyzetnek, valamint a helyi területen dolgozó minden személynek oktatásban kell részesülnie az elvégzendő munkák jellegével kapcsolatban. A zárt térben történő munkavégzés kerüendő.**

Rendszeresen ellenőrizni kell a hűtőgáz nyomását.

Ha karbantartást kell végezni a hűtőkörön, lehetőség van a kültéri egység hűtőközegének visszahívására (lásd a[z] „32” oldal „Hűtőközeg visszanyerése a külső egységben”) bekezdés.

A karbantartási műveletek megkezdése előtt:

- Válassza le a tápellátást a rendszerről.
- Zárja el a fűtőkör és a használati melegvíz kör csapjait.

A villamos alkatrészek javításának és karbantartásának magában kell foglalnia kezdeti biztonsági ellenőrzéseket és az alkatrészek ellenőrzési eljárásait.

Ha biztonságot esetlegesen veszélyeztető hiba áll fenn, akkor a hiba megfelelő elhárításáig minden tápellátást meg kell szüntetni. Ha a hiba nem hárítható el azonnal, a műveletet viszont folytatni kell, akkor megfelelő ideiglenes megoldásról kell gondoskodni. Erről tájékoztatni kell a berendezés tulajdonosát, hogy az összes fél értesüljön erről.

Előzetes biztonsági ellenőrzések:

- ellenőrizze, hogy a kondenzátorok le legyenek ürítve; ezt biztonságosan kell megtenni a szikraképződés elkerülése érdekében;
- ellenőrizze, hogy a rendszer töltése, helyreállítása vagy öblítése közben ne legyenek szabadon feszültség alatt álló elektromos alkatrészek és vezetékek;
- ellenőrizze, hogy legyen folytonosság a földelésben.

! **Mielőtt belépne a rendszerbe, vagy magas hőmérséklettel jár munkát végezne, bizonyosodjon meg arról, hogy a munkavégzési terület a szabadban van, vagy pedig biztosított a megfelelő szellőzése.**

! **Ha a hűtőberendezésen vagy bármely ahhoz kapcsolódó alkatrészen melegen kell bármilyen jellegű munkát végezni, megfelelő tűzoltó felszerelésnek kell rendelkezésre állnia. A töltési terület mellett legyen szárazporos vagy CO₂ tűzoltó készülék.**



A szellőztetésnek biztonságosan el kell oszlatnia a felszabaduló hűtőközeget, és lehetőség szerint ki kell engednie a szabadba.



A munkavégzés során a szellőzés mértékének végig egyenletesnek kell maradnia.



Az elektromos alkatrészek javításának és karbantartásának magában kell foglalnia a kezdeti biztonsági ellenőrzéseket és az alkatrészek ellenőrzési eljárásait.



Villamos alkatrészek cseréjekor a célnak és az előírásoknak megfelelő alkatrészeket kell alkalmazni.



Ha olyan hiba lép fel, amely veszélyeztetheti a biztonságot, ne csatlakoztassa az elektromos tápellátást a körhöz, amíg a hibát el nem hárították. Ha a hibát nem lehet azonnal kijavítani, de a berendezésnek továbbra is működnie kell, használjon megfelelő átmeneti megoldást. Ezt jelenteni kell a berendezés tulajdonosának annak érdekében, hogy az összes fél értesüljön arról.



A tömítéssel ellátott alkatrészekeken végzett javítások során meg kell szüntetni azon berendezés teljes tápellátását, amelyiken munkavégzés folyik a tömítéssel ellátott fedelek stb. eltávolítása előtt. Ha mindenképpen szükség van a berendezés tápellátására a karbantartás során, akkor a potenciális veszélyekre való figyelmeztetés céljából folyamatosan működő szivárgásérzékelési megoldást kell alkalmazni a legkritikusabb ponton.



A területet a munkavégzés előtt és közben megfelelő hűtőközeg-érzékelő berendezéssel kell ellenőrizni annak biztosítása érdekében, hogy a technikus észlelje a potenciálisan mérgező vagy gyúlékony közeg jelenlétét. Ügyeljen arra, hogy a használni kívánt szivárgásérzékelő berendezés alkalmas legyen az összes alkalmazott hűtőközeggel való használatra, azaz szikramentes, megfelelő tömítésű, illetve gyújtószikramentes legyen.



Különösen figyelmet kell szentelni a következőkre annak biztosítása érdekében, hogy a villamos alkatrészekeken végzett munka során ne történjen olyan módosítás a burkolaton, amely hatást gyakorol a védelem szintjére. Ide tartoznak a kábeleket érintő sérülések, a csatlakozások túlzott száma, a nem az eredeti előírás szerint készült vezetékcsatlakozók, a tömítést érintő sérülések, a bilincsek nem megfelelő rögzítése stb.



Ügyeljen arra, hogy a tömítések vagy a tömítőanyagok ne legyenek olyan mértékben elhasználtak, hogy már nem alkalmasak a gyúlékony közeg beszivárgását megakadályozó céljuk betöltésére.



A pótalkatrészeknek meg kell felelniük a gyártói előírásoknak.



Az ellenőrzésnek figyelembe kell vennie az öregedés vagy az olyan forrásokból származó folyamatos rezgések hatásait is, mint a kompresszorok vagy a ventilátorok.



A hűtőközeg szivárgásának észlelésére elektronikus szivárgásérzékelők használhatók, de gyúlékony hűtőközegek esetében előfordulhat, hogy az érzékelés nem megfelelő, vagy újrakalibrálást igényel.



A szivárgásérzékelő folyadékok a legtöbb hűtőközeggel használhatók, de kerülni kell a klórtartalmú tisztítószer használatát, mivel a klór reakcióba léphet a hűtőközeggel, és maró hatással lehet a rézcsövekre.



Ha szivárgás gyanúja merül fel, az összes nyílt lángot el kell távolítani/oltani.



Csak akkor alkalmazzon állandó induktív vagy kapacitásterhelést az áramkörön, ha biztosítani tudja, hogy ez nem haladja meg a használatban lévő berendezés esetében megengedett feszültséget és áramerősséget.



Egyedül gyújtószikramentes típusú alkatrészen megengedett a gyúlékony közegben végzett munka. Csak megfelelő névleges teljesítményű vizsgálóberendezés alkalmazható.



Kizárólag a gyártó által előírt alkatrész használható pótlásra. Egyéb alkatrészek a hűtőközeg begyulladását eredményezhetik az esetleges szivárgás környezetében.



Ellenőrizze, hogy a kábelek nincsenek-e kitéve kopásnak, korrózióknak, magas nyomásnak, vibrációnak, éles peremnek vagy bármilyen egyéb káros környezeti hatásnak.



A gyúlékony hűtőközegek esetében azonban elengedhetetlen a bevált gyakorlatok követése, mivel a gyúlékonyság fontos szempont.



Ha javításra (vagy bármilyen egyéb beavatkozásra) van szükség a hűtőkörben, akkor a hagyományos eljárásokat kell alkalmazni.

Az alábbi eljárást kell követni:

- Távolítsa el a hűtőközeget.
- Öblítse ki a kört inert gázzal.
- Ürítse ki.
- Öblítse ki inert gázzal.
- Nyissa ki a kört egy vágással vagy forrasztással.



A rendszer újratöltése előtt nyomáspróbát kell végezni a megfelelő öblítőgázzal.



A rendszert a feltöltést követően és az üzembe helyezés előtt szivárgás szempontjából ellenőrizni kell.



Szivárgástesztet kell végezni.



A végső oxigénmentes nitrogéntöltés használatkor a rendszert a légköri nyomásig kell kiszellőztetni, hogy lehetséges legyen a munkavégzés.



Ügyeljen arra, hogy a vákuumszivattyú kimenete ne legyen közel semmilyen lehetséges gyújtóforráshoz, valamint gondoskodjon a megfelelő szellőztetéséről is.



A palackok megfelelő helyzetben, az utasításoknak megfelelően álljanak.



Mielőtt a rendszert hűtőközeggel töltené fel, bizonyosodjon meg arról, hogy a hűtőrendszer földelve van.



Különösen óvatosan járjon el a hűtőrendszer feltöltésekor, nehogy túltöltse.



A rendszer újratöltése előtt nyomáspróbát kell végezni a megfelelő öblítőgázzal.

Ellenőrző lista az éves karbantartáshoz

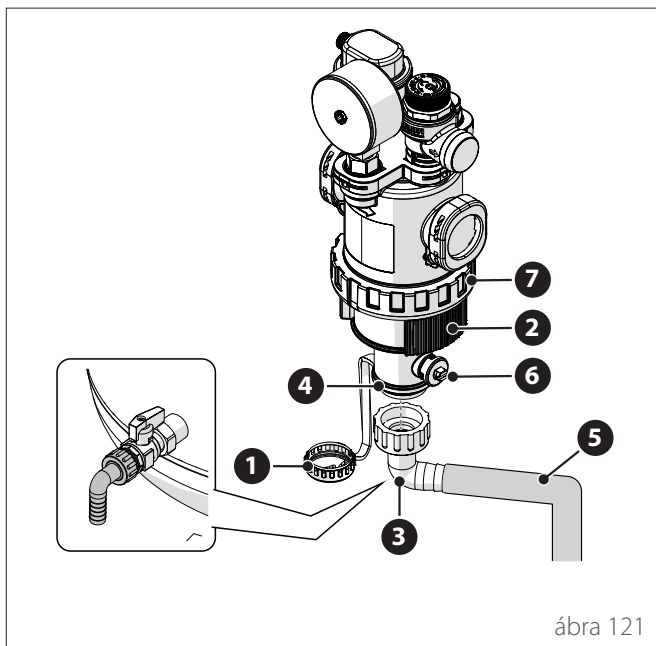
Évente legalább egyszer ellenőrizze az alábbi elemeket:

- **Rendszer általános állapotának szemrevételezése.**
- **Berendezés működésének általános ellenőrzése.**
- **Kültéri egység hőcserélője.**
A kültéri egység hőcserélőjét eltömítheti por, szennyeződés, levél stb.
A hőcserélő eltömődése túl alacsony vagy magas nyomást okozhat; ha az egység ilyen körülmények között működik, akkor a teljesítmény rosszabb lesz a megadottnál. Távolítsa el az összes akadályt, ha van.
- **Külső egység elülső rácsa.**
A külső egység elülső rácsa eltömődhet. Távolítsa el az összes akadályt, ha van.
- **Szívó- és szállító nyomás, valamint hűtőközeg gázszivárgás.**
Ellenőrizze a hűtőgáz szívó- és szállítási nyomását, és végezze el a hűtőgázszivárgás ellenőrzését a hatályos előírásoknak megfelelően. Ha szükséges, távolítsa el a hűtőközeg-töltetet, hajtsa végre a vákuumos eljárásokat, és engedje be újra a hűtőközeget a külső egység adattábláján feltüntetett mennyiségben.
- **Hidraulikus csatlakozások.**
Szemrevételezéssel ellenőrizze az összes karmantyút, csövet és hidraulikus csatlakozást az esetleges szivárgások azonosításához. Szükség esetén cserélje ki a tömítéseket.
- **Víznyomás.**
Ellenőrizze, hogy a víznyomás értéke 1 és 2 bar között legyen.
- **Tágulási tartály.**
Ellenőrizze a tágulási tartály előtöltési nyomását és alacsony nyomás esetén töltsse fel, sérülés esetén cserélje ki.
- **Vízszűrő (ha van).**
Gyakran tisztítsa meg a vízszűrőt annak érdekében, hogy eltávolítsa a maradványokat.
- **Többfunkciós mágneses szűrő.**
A rendszer hosszabb leállását követően szennyeződés maradványok rakódhatnak le a rendszerben, ami a szűrő eltömődését okozhatja. Ezért ilyen körülmények között tanácsos ellenőrizni az állapotukat.
Ellenőrizze, hogy a mágneses szűrő mindkét része jól meg be legyen csavarva.

A szűrő tisztításához 3/4" átmérőjű vízleeresztő tömlőre van szükség. A tömlő csatlakoztatásához használjon közbelső tömlőtartót. Az alábbiak szerint járjon el:

- Csavarja le a **(1)** rögzítőpántot a megfelelő szerszám segítségével.
- Távolítsa el a **(2)** oldalsó kötést.
- Rögzítse az erre a célra szolgáló **(3)** tömlőtartót az **(4)** kimenetnél és csatlakoztassa a **(5)** csőhöz.
- Nyissa ki a **(6)** szelepet.

Megjegyzés: oszlopos egység esetén használja a vízmelegítő lefolyójára szerelt tömlőcsatlakozót.



ábra 121



A szűrőt csak rendkívüli karbantartás esetén lehetséges kinyitni, ha a szűrő eltömődött. A fémháló tisztításához az alábbiak szerint járjon el:

- Csavarja le a **(7)** rögzítőpántot a megfelelő szerszám segítségével, és távolítsa el a szűrő alsó részét, hogy hozzáférjen a fémháléhoz.
- Távolítsa el és tisztítsa meg a fémhálót.
- Helyezze vissza a fémhálót, és csavarja vissza a szűrő alsó részét.
- **Biztonsági szelep leeresztő csöve.**
Ellenőrizze, hogy a túlnyomásos szelepcső megfelelően legyen elhelyezve a víz elvezetéséhez, és távolítsa el az összes akadályt.
- **A kültéri egység rendellenes zajai/rezgései.**
Ellenőrizze a kültéri egység zaját: ha rendellenes zajt észlel (például érintkezések vagy súrlódás a fém részek között), ellenőrizze a csavarok meghúzását, a rezgéscsilapító támasztékokat és a csövek távolságát (különös figyelmet fordítva a kis átmérőjű csövekre, mint például az elpárologtatóban lévő kapillaris csövekre).

– **Automata légtelenítő szelep.**

A tárcsák állapotának ellenőrzéséhez hozzá kell férni a szelep felső részéhez, és szét kell szerelni.

Ha a tárcsa sérült és/vagy olyan szint ki van tágulva, hogy elzárja (akár részlegesen is) a levegőkimeneti nyílást, ki kell cserélni. A tárcsák elhasználódása erősebb esetekben az esetekben, amikor gyakran sor kerül az integráló elektromos ellenállás használatára.

– **Automata légtelenítő funkció.**

Távolítsa el a hidraulikus körben lévő összes levegőt. Az első bekapcsoláskor a rendszer egy automata légtelenítési cikluson esik át. A karbantartás során be lehet állítani az Air Purge Function 1.12.0 parancsot, hogy elindítson egy automata légtelenítési ciklust.

A légtelenítési ciklus megismétlése olyan esetekben javasolt, amikor úgy ítélik meg, hogy az elvégzett légtelenítés nem elegendő.

– **2. zóna (ha van).**



A 2 zónás modell hidraulikus alkatrészeivel kapcsolatos karbantartást feltétlenül a termék hátraljáról kell elvégezni.

Ellenőrző lista az elektromos csatlakozások éves karbantartáshoz.

Évente legalább egyszer ellenőrizze az alábbi elemeket:

– **Kapcsolótáblák**

Nyissa ki a kültéri egység és a beltéri egység kapcsolótábláit és szemrevételezéssel ellenőrizze, hogy ne legyenek jelen nyilvánvaló hibák, különös tekintettel a sorozatkapcsolókra. Ellenőrizze a vezetékenként a csatlakozás szorosságát annak érdekében, hogy elkerülje az egyes csatlakozások meglazulásának kockázatát. Semmilyen esetben sem lehetnek jelen olyan vezetékek, amelyek nincsenek egy vezetékcsatornához csatlakoztatva.

– **Vezetékezés**

Ellenőrizze, hogy az összes vezeték-csatlakozó megfelelően csatlakozzon a megfelelő kártyához, és semmi se legyen leválasztva.

– **A tápellátási feszültség ellenőrzése.**

– **Az elektromos abszorpció ellenőrzése.**

Ellenőrzőlista a használati melegvíz-tároló éves karbantartásához (ha benne van a rendszerben).

Évente legalább egyszer ellenőrizze az alábbi elemeket:

– **Vízkezelés.**

Erős vízkőtartalmú víz esetén célszerű megfelelő vízkőmentesítő terméket használni.

– **Biztonsági szelep (ha van).**

A biztonsági szelep arra szolgál, hogy megvédje a felhalmozódást és a használati melegvíz-előállító hőcserélőt a túlnyomástól. Következésképpen gyakran kell ellenőrizni a működését, és ellenőrizni kell, hogy ne akadályozzák mészkőlerakódások vagy egyéb maradványok. Tágulási tartályok használata esetén a biztonsági szelep általában nincs kitéve feszültségnek. Hosszabb időtartamon viszont leállhat a működése. Sérülés esetén gondoskodjon a cseréről.

– **Aktív anód (ha van).**

Az állandó védelmet az elektromosan csatlakoztatott PRO-TECH anód biztosítja. Csak akkor cserélje ki, ha sérült.

– **Passzív anód (ha van).**

Szerelje le és ellenőrizze a magnézium anód állapotát. Jelentős erózió esetén cserélje ki.

– **Hidraulikus biztonsági egység (ha van).**

Azon országokban, amelyek bevezették az EN 1487 európai szabványt, a háztartási és hasonló tárolós vízmelegítők vízhálózatba történő beépítését hidraulikus biztonsági egységen keresztül szükséges elvégezni. A készülékhez mellékelt hidraulikus biztonsági egység (ha van) nem felel meg ennek a szabványnak; ezért szükség van egy kiegészítő eszközre. Amennyiben telepítve van, rendszeresen ellenőrizze, hogy a leeresztő tömlő megfelelően legyen elhelyezve a víz elvezetéséhez (lásd a szerelési útmutatót), és távolítsa el az összes akadályt.

– **Fagyás veszély.**

Fagyás veszély esetén fel kell melegíteni vagy teljesen ki kell üríteni a vízmelegítőt.

– **Külső alkatrészek tisztítása.**

A külső alkatrészek tisztításához nedves kendőt kell használni. Kerülje az oldószerek vagy tisztítószerek használatát.



Mielőtt belépne a rendszerbe, vagy magas hőmérséklettel járó munkát végezne, bizonyosodjon meg arról, hogy a munkavégzési terület a szabadban van, vagy pedig biztosított a megfelelő szellőzése.

Információk a felhasználó számára

Tájékoztassa a felhasználót a felszerelt rendszer üzemmodjairól. Adja át a felhasználónak a kezelési kézikönyvet és tájékoztassa arról, hogy ezt a berendezés közelében kell tárolnia. Ezenkívül, tájékoztassa a felhasználót az alábbi műveletek szükségességéről:

- A berendezésben lévő víznyomás rendszeres ellenőrzése.
- Szükség esetén állítsa vissza a rendszer nyomását légtelenítéssel.
- Állítsa be a beállítási paramétereket és a szabályozó berendezéseket az optimális működés elérése és a rendszer gazdaságosabb kezelése érdekében.
- Az előírásoknak megfelelően végeztesse el a rendszeres karbantartást.

Külső egység fagyálló funkció

A belső egység elsődleges keringetője maximális fordulatszámon indul el, ha a „CH Flow” érzékelő által mért hőmérséklet fűtés üzemmódban 7 °C alatt van.

Az elsődleges keringető leáll, ha a „CH Flow” érzékelő által mért hőmérséklet fűtés közben 9 °C-nál magasabb lesz.



A sorozatkapocsba integrált ellenálláselemeket soha nem szabad elektromosan leválasztani.



A karbantartási műveletek befejezését követően szerelje vissza az összes korábban eltávolított alkatrészt, és zárja le azokat megfelelően.

7.1 Beltéri egység tisztítása és ellenőrzése

Évente legalább egyszer végezze el az alábbi ellenőrzéseket:

- A hidraulikus kör töltésének és tömítésének az ellenőrzése és a tömítések esetleges cseréje.
- Légbuborékok jelenléte a vízkörben.
- A hűtőgáz kör tömítésének ellenőrzése.
- A fűtési biztonsági rendszer működésének az ellenőrzése (a határolótermosztát ellenőrzése).
- A fűtési kör nyomásának ellenőrzése.
- A tágulási tartály nyomásának ellenőrzése.



NE cserélje ki a kiégett biztosítékokat különböző áramerősségű biztosítékokra, mert ez az áramkör károsodását vagy tűzveszélyt okozhat.

A készülék tisztításához csak puha, száraz ruhát használjon.

Ha a készülék különösen szennyezett, használjon langyos vízben benedvesített ruhát.

Ellenőrizze, hogy a leeresztőcső az utasításoknak megfelelően legyen elvezetve. Ellenkező esetben vízszivárgás léphet fel, ami anyagi károkat, valamint tűz- és áramütés veszélyt okozhat.

7.2 Kültéri egység tisztítása és ellenőrzése

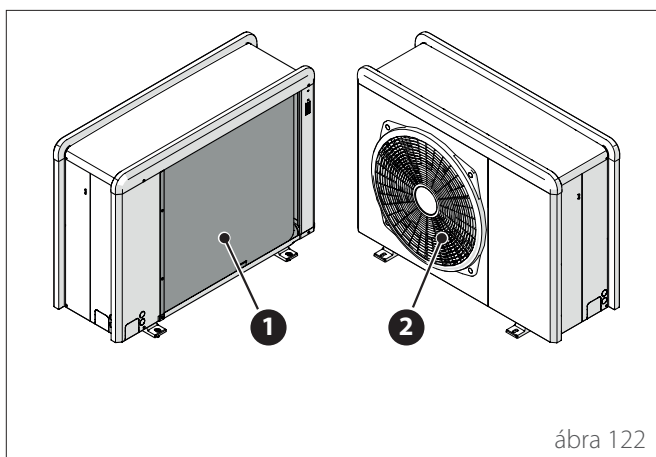
Évente legalább egyszer végezze el az alábbiakat:

- Hűtőgáz kör tömítésének ellenőrzése.
- Elülső rács tisztítása.

A készülék tisztításához csak puha, száraz ruhát használjon.

Ha a készülék különösen szennyezett, használjon langyos vízben benedvesített ruhát.

Ha a kültéri egység **(1)** elpárologtatója eltömődött, távolítsa el a leveleket és a törmeléket, majd távolítsa el a port levegősugárral vagy kevés vízzel. Ismétlje meg ugyanezen eljárást az elülső **(2)** ráccsal.



ábra 122

7.3 Hibalista

A hibák a beltéri egység interfészén jelennek meg (lásd a „SENSYS HD rendszerinterfész” szakaszt).

Beltéri egység hibák

Kód	Leírás	Megoldások
114	Külső hőmérséklet nem áll rendelkezésre	A hőmérséklet-szabályozás aktiválása a külső érzékelő alapján Nem csatlakoztatott vagy sérült külső érzékelő. Ellenőrizze az érzékelő csatlakozását, és szükség esetén cserélje ki.
730	Puffer felső érzékelő hiba	A puffertöltés le van tiltva. Ellenőrizze a hidraulikus ábrát. Nem csatlakoztatott vagy sérült pufferérezékelő. Ellenőrizze az érzékelő csatlakozását, és szükség esetén cserélje ki.
731	Puffer túlhőmérséklet	A puffertöltés le van tiltva. Ellenőrizze a hidraulikus ábrát. Nem csatlakoztatott vagy sérült pufferérezékelő. Ellenőrizze az érzékelő csatlakozását, és szükség esetén cserélje ki.
732	Puffer alsó érzékelő hiba	A puffertöltés le van tiltva. Ellenőrizze a hidraulikus ábrát. Nem csatlakoztatott vagy sérült pufferérezékelő. Ellenőrizze az érzékelő csatlakozását, és szükség esetén cserélje ki.
902	Előremenő érzékelő sérült	Nem csatlakoztatott vagy hibás kimeneti érzékelő. Ellenőrizze az érzékelő csatlakozását, és szükség esetén cserélje ki.
923	Fűtőköri nyomáshiba	Ellenőrizze az esetleges vízszivágásokat a hidraulikus körben Hibás nyomásszabályozó A nyomásszabályozó vezetékezése hibás. Ellenőrizze a nyomásszabályozó csatlakozását, és szükség esetén cserélje ki.
924	HSZ kommunikációs hiba	Ellenőrizze a vezetékezést a TDM kártya és az Energy Manager között
927	AUX bemenet illesztési hiba	Ellenőrizze a 1.1.3 és 1.1.4 paraméterek konfigurációját
928	Hiba az energiaellátó blokk konfigurációjában	Ellenőrizze a 1.1.5 paraméter konfigurációját
933	Kimeneti érzékelő túlmelegedés	Ellenőrizze az áramlást a primer körben. Nem csatlakoztatott vagy hibás kimeneti érzékelő. Ellenőrizze az érzékelő csatlakozását, és szükség esetén cserélje ki.
934	HMV tároló érzékelő sérült	Nem csatlakoztatott vagy sérült vízmelegítő-érezékelő. Ellenőrizze az érzékelő csatlakozását, és szükség esetén cserélje ki.
935	Túlfűtés a tárolóban	Ellenőrizze, hogy a 3 utas szelep a használati víz pozícióban van-e rögzítve. Ellenőrizze a vízmelegítő-érezékelő csatlakozását, és szükség esetén cserélje ki.

Kód	Leírás	Megoldások
936	Padló termosztát 1 hiba	Ellenőrizze az áramlást a padlórendszerben. Ellenőrizze a termosztát csatlakozását az Energy Manager IN-AUX2 STE vezetéksatlakozóján és/vagy a TDM STT-jén. Ha nincs padlófűtési termosztát, helyezzen elektromos hidat az Energy Manager IN-AUX2 STE vezetéksatlakozójára és/vagy a TDM STT-re.
937	Keringetési hiba	Ellenőrizze a fő keringető aktiválását
938	Anód hiba	Ellenőrizze az anód csatlakoztatását Ellenőrizze a víz jelenlétét a vízmelegítőben Ellenőrizze az anód állapotát Ellenőrizze a 1.2.6 paraméter konfigurációját
940	Hidraulikus ábra nincs meghatározva	A hidraulikus ábra nincs kiválasztva a 1.1.0 paraméter által
955	EM Vízáramlási hiba	Ellenőrizze a kimeneti és bemeneti hőmérséklet-érzékelők csatlakozását
970	AUX kering szivattyú konfigurációs hiba	Ellenőrizze a 1.2.5 paraméter konfigurációját
2P2	Antilegionella nincs kész	A fertőtlenítési hőmérséklet nem lett elérve 6 óra alatt: Ellenőrizze a használati melegvíz felvételt a termikus fertőtlenítési ciklus során Ellenőrizze, hogy működik-e a fűtőelem
2P3	HMV érték nem teljesül gyorsban	A használati melegvíz beállítási érték hőmérséklete nincs elérve a gyorsítási ciklus során Ellenőrizze a használati melegvíz felvételt a víz gyorsított melegítési ciklusa során Ellenőrizze, hogy működik-e a fűtőelem
2P4	Elektr fűtőell termosztát (kézi)	Ellenőrizze a fő keringető szivattyú működését Ellenőrizze az áramlást az áramlásmérő értékével a 13.9.3 paraméter segítségével Ellenőrizze a biztonsági termosztát és a vezetékek állapotát
2P5	Elektr fűtőell termosztát (auto)	Ellenőrizze a fő keringető szivattyú működését Ellenőrizze az áramlást az áramlásmérő értékével a 13.9.3 paraméter segítségével Ellenőrizze a biztonsági termosztát és a vezetékek állapotát
2P7	Előkeringetés hiba	Ellenőrizze az áramlásmérő csatlakozását Hajtson végre egy automatikus légtelenítési ciklust 1.12.0
2P8	Alacsony nyomás figyelmeztetés	Ellenőrizze az esetleges vízszivárgásokat a hidraulikus körben Hibás nyomásszabályozó A nyomásszabályozó vezetékezése hibás. Ellenőrizze a nyomásszabályozó csatlakozását, és szükség esetén cserélje ki.
2P9	EM SG Ready közvetlen konfiguráció	A 1.1.0 vagy 1.1.1 paraméterek közül csak az egyik van input SG Ready-re állítva

Kültéri egység hibák

Hiba	Leírás	NINCS VISZ- SZAÁLLÍTÁS	VISSZAÁLLÍTÁS		
		Volatilis	Felhasználói visszaállítás	HSz kikap- csolása	Szerviz visz- szaállítás
905	Hőszivattyú kompresszor összeférhetlenségi hiba	-	-	X	-
906	Hőszivattyú ventilátor összeférhetlenségi hiba	-	-	X	-
907	Hőszivattyú 4 járatú szelep összeférhetlenségi hiba	-	-	X	-
908	Hősziv-exp.szelep összeférh. hiba	-	-	X	-
909	Ventilátor kikapcsolva és hőszivattyú bekapcsolva	-	-	X	-
910	TDM – inverter kommunikációs hibája	X	-	-	-
912	4 járatú szelep hiba	-	-	-	X
913	LWT hiba	X	-	-	-
914	TR hőmérséklet-érzékelő hiba	X	-	-	-
917	Fagyás hiba	-	-	-	X
918	Szivattyú hiba	-	-	-	X
922	Fagyás hiba	-	X	-	-
931	Inverterhiba	X	-	-	-
947	4 járatú szelep hiba	-	X	-	-
950	Kompresszor szívóági szonda hibája	-	-	-	X
951	TD hőmérséklet-érzékelő hiba	-	X	-	-
956	HP kompresszor típus összeférhetlenség	-	-	X	-
957	Hőszivattyú ventilátor típus összeférhetlenség	-	-	X	-
960	Hőszivattyú EWT hiba	X	-	-	-
962	Leolvasztás	X	-	-	-
968	ATGBUS TDM – EM-kommunikációs hiba	X	-	-	-
994	Alacsony hűtőközeg-töltés hiba	-	X	-	-
997	Kompresszor túláram	-	-	X	-
998	Kompresszor túláram	-	-	-	X
9E5	Magas nyomású nyomásszabályozó beavatkozása	X	-	-	-
9E8	Alacsony nyomású nyomásszabályozó hibája kikapcsolt kompresszornál	X	-	-	-
9E9	Klixon hiba kikapcsolt kompresszornál	X	-	-	-
9E18	ST1 biztonsági termostát hiba	X	-	-	-
9E21	Alacsony hűtőközeg-töltés hiba	-	X	-	-
9E22	Lemerült gép hiba	-	-	-	X
9E24	EXV-hiba blokkolva	-	X	-	-
9E28	Magas nyomás védelem	-	X	-	-
9E29	Magas nyomás védelem	-	-	-	X
9E31	Kompresszor termostát védelem	-	X	-	-
9E32	Kompresszor termostát védelem	-	-	-	X
9E34	Alacsony nyomás elleni védelem	-	X	-	-
9E35	Alacsony nyomás elleni védelem	-	-	-	X
9E36	Kompresszor fázisainak áramkiegyensúlyozatlansága	-	X	-	-
9E37	Kompresszor fázisainak áramkiegyensúlyozatlansága	-	-	-	X
9E38	Túl gyors kompresszor áramváltozás	-	X	-	-
9E39	Túl gyors kompresszor áramváltozás	-	-	-	X

Inverterhiba

Leírás	Kód (a 931-es hibakód alá tartozó inverterhibákhoz)	NIMBUS EXT R32		
		35 S 50 S 80 S	80 S-T 120 S 150 S	120 S-T 150 S-T
Az inverter kimeneti áramérzékelőjének hibája	1	x	x	x
DC-busz kondenzátorok előtöltési hibája	2	x		
Inverter bemeneti feszültségérzékelőjének hibája	3	x		
Inverter hűtőbordahőmérséklet-érzékelőjének hibája	4	x	x	x
DSP és MCU kommunikációs hiba	5	x		
Inverterbemenet AC-túlárama	6	x	x	x
Inverter PFC-áramérzékelőjének hibája	7		x	
Inverter PFC-hőmérséklet-érzékelőjének hibája	8		x	
Hibás EEPROM	9		x	x
HW PFC-túláram	10		x	
SW PFC-túláram	11		x	
Inverter PFC-túlfeszültsége	12		x	
A/D hiba	13		x	
Címezési hiba	14		x	
Fordított kompresszor-forgásirány	15		x	x
Nincs áramváltozás a kompresszor fázisában	16		x	x
Eltérés a valós és a számított fordulatszám között	17	x	x	
Vaux inverter hiba	18			x
Inverterhiba/Control Board Vstep	19			x
Inrush rendszer hiba	20			x
PFC inverter hibája	21			x
Egyenáramú bus túláram	22			x
Inverter modul hibája	23			x
Kompresszor lépés vesztesége	24			x
PCB túlhevülése	25			x
HW (hardver) megszakadása	26			x
Nincs konfiguráció	27	x	x	x
SW hiba	28			x

8. Üzemen kívül helyezés

Az eljárás végrehajtása előtt elengedhetetlen, hogy a technikus teljes mértékben ismerje a berendezést és annak összes részletét.

Javasolt az összes hűtőközeg biztonságos visszanyerése.

A feladat elvégzése előtt, olaj- és hűtőközegmintát kell venni arra az esetre, ha a visszanyert hűtőközeg újbóli felhasználása előtt elemzésre lenne szükség.

A tevékenység megkezdése előtt elengedhetetlen, hogy elektromos áram rendelkezésre álljon.

Ismerkedjen meg a berendezéssel és annak működésével.

Elektromosan szigetelje el a rendszert.

Mielőtt folytatná:

- Bizonyosodjon meg arról, hogy az összes egyéni védőfelszerelés rendelkezésre álljon és megfelelően legyen használva.
- Bizonyosodjon meg arról, hogy a helyreállítási folyamatot mindig hozzáértő személy felügyelje.
- Bizonyosodjon meg arról, hogy a visszanyerő berendezések és a palackok megfeleljenek a szabványoknak.

Üzemen kívül helyezéskor az alábbiak szerint járjon el:

- Ha lehetséges, engedje le a hűtőközeget.
- Ha a vákuum nem lehetséges, készítsen elosztót, hogy a hűtőközeget el lehessen távolítani a rendszer különböző részeiből.
- Bizonyosodjon meg arról, hogy a palack a mérlegre legyen helyezve, mielőtt a helyreállítás megtörténne.
- Indítsa el a helyreállítási gépet, és működtesse az utasításoknak megfelelően.
- Ne töltse túl a palackokat (legfeljebb 80 % folyadékkal töltse meg azokat).
- Ne lépje túl a palack maximálisan megengedett üzemi nyomását, még átmenetileg sem
- A visszanyert hűtőközeget nem lehet másik hűtőrendszerbe tölteni, hacsak nem tisztították meg és nem ellenőrizték.
- A kiselejtezett és kiürített berendezéseket fel kell címkézni, dátumozni és aláírni.

8.1 A kör ürítése és a hűtőközeg visszanyerése

A hűtőközeg körből történő megfelelő visszanyerése érdekében követni kell a szabványos utasításokat:

- A hűtőközeg palackokba történő áthelyezése során ügyeljen arra, hogy csak megfelelő hűtőközeg-visszanyerő palackokat használjon. Bizonyosodjon meg arról, hogy megfelelő számú palack áll rendelkezésre a teljes rendszertöltés fenntartásához. A palackoknak megfelelő üzempépes állapotban kell lenniük nyomáshatároló szeleppel és megfelelő elzárószelepekkel felszerelve. Sor kerül az üres gyűjtőpalackok kiürítésére és, ha lehetséges, lehűtésére, mielőtt a visszanyerés megtörténne.
- A helyreállítási berendezéseknek jó állapotban kell lenniük. Ezenkívül rendelkezésre kell állnia egy jó állapotban lévő készlet kalibrált mérlegnek. A tömlőknek szivárgásmentes leválasztó csuklókkal kell rendelkezniük, és jó állapotban kell lenniük. A visszanyerő gép használata előtt ellenőrizze, hogy az kielégítő működési állapotban és megfelelően karbantartva legyen, és hogy az összes kapcsolódó elektromos alkatrész tömített legyen annak érdekében, hogy megakadályozza a gyulladást a hűtőközeg kiszabadulása esetén. Kétség esetén forduljon a gyártóhoz.
- A visszanyert hűtőközeget a megfelelő visszanyerő palackban vissza kell juttatni a hűtőközeg-beszállítóhoz, és erről el kell készíteni a megfelelő hulladék szállítási jegyzőkönyvet. Ne keverje össze a hűtőközegeket a visszanyerő egységekben és különösen ne a palackokban.
- Ha el kell távolítani a kompresszorokat vagy a kompresszorolajokat, bizonyosodjon meg arról, hogy azok elfogadható szintre legyenek kiürítve annak érdekében, hogy ne maradjon gyúlékony hűtőközeg a kenőanyagban. A kiürítési folyamatot a kompresszor beszállító részére való visszaküldése előtt kell elvégezni. Csak a kompresszorház elektromos fűtését lehet használni a folyamat felgyorsítására. Az olaj rendszerből való leeresztését biztonságos feltételek mellett kell végezni.



A berendezést olyan címkével kell ellátni, amelyen az szerepel, hogy a berendezést üzemen kívül helyezték, a hűtőközeget pedig leürítették.



A címkén fel kell tüntetni a dátumot és szerepelnie kell rajta az aláírásnak.



Gyúlékony hűtőközeget tartalmazó berendezések esetében gondoskodjon arról, hogy a berendezésen olyan címkék legyenek elhelyezve, amelyek szerepel, hogy a berendezés gyúlékony hűtőközeget tartalmaz.

8.2 Elhelyezés hulladékként

A gyártó a 2012/19/EU irányelv végrehajtásának és az elektromos és elektronikus berendezések hulladékaira vonatkozó hatályos országos szabályozásoknak megfelelően be van jegyezve az Országos AEE Nyilvántartásba.

Ez az irányelv az elektromos és elektronikus berendezések megfelelő ártalmatlanítását javasolja.

Az áthúzott szemetes logóval ellátottakat az életciklusuk végén differenciáltan kell ártalmatlanítani az emberi egészség és a környezet károsodásának elkerülése érdekében.

Az elektromos és elektronikus berendezéseket az összes alkatrészükkel együtt kell ártalmatlanítani.

A „háztartási” elektromos és elektronikus berendezések ártalmatlanításához a gyártó azt javasolja, hogy vegye fel a kapcsolatot egy hivatalos márkakereskedővel vagy egy hivatalos környezetbarát telephellyel.

A „professzionális” elektromos és elektronikus berendezések ártalmatlanítását erre felhatalmazott személyeknek kell elvégeznie, kifejezetten az adott területen létrehozott konzorciumokon keresztül.

Ebben a tekintetben a háztartási és a professzionális elektromos és elektronikus berendezések hulladékainak meghatározásáról az alábbiakban esik említés.

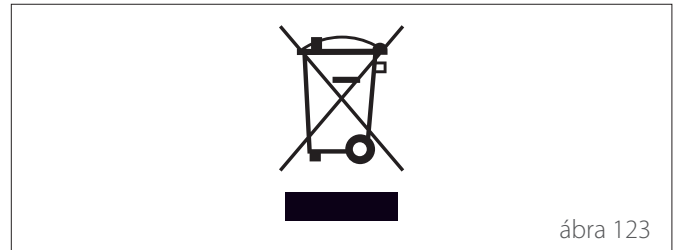
A magánháztartásokból származó elektromos és elektronikus berendezések hulladékai: a magánháztartásokból származó elektromos és elektronikus berendezések hulladékai, valamint a kereskedelmi, ipari, intézményi és egyéb típusú elektromos és elektronikus berendezések hulladékai, amelyek természetükben és mennyiségükben hasonlóak a magánháztartásokból származókhöz. Az elektromos és elektronikus berendezések azon hulladékát, amelyet a magánháztartások és a magánháztartásokon kívüli felhasználók is felhasználhatnak, mindenképpen magánháztartásokból származó elektromos és elektronikus berendezések hulladékának kell tekinteni;

Professzionális elektromos és elektronikus berendezések hulladékai: az összes olyan elektromos és elektronikus berendezések hulladéka, amelyek nem a fenti pontban említett háztartásokból származnak.

Ezek berendezések az alábbiakat tartalmazhatják:

- Hűtőközeggáz, amelyet a szükséges képesítéssel rendelkező szakembereknek kell teljesen visszanyernie speciális tartályokba;
- A kompresszorokban és a hűtőkörben található kenőolaj, amelyet össze kell gyűjteni;
- A vízkörben lévő fagyálló keverékek, amelyek tartalmát megfelelően össze kell gyűjteni;
- Mechanikus és elektromos alkatrészek, amelyeket szét kell választani és engedéllyel kell ártalmatlanítani.

Ha karbantartási okokból kiszerezik a gép alkatrészeit cserére, vagy amikor az egész egység eléri élettartama végét, és el kell távolítani azokat a berendezésből, ajánlatos a hulladékot természetesen válogatni, és szakemberrel ártalmatlanítani a meglévő engedélyezett gyűjtőállomásokon.

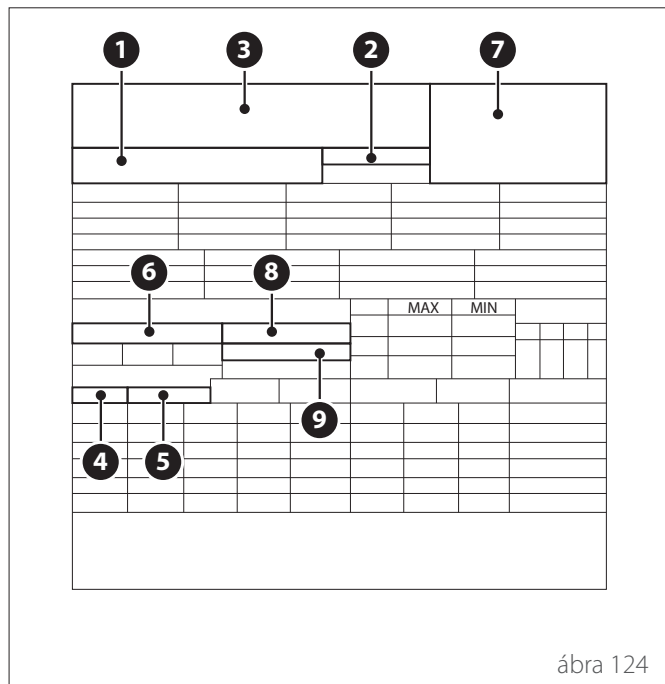


ábra 123

9. Műszaki információk

9.1 Jellegzetes adattáblák

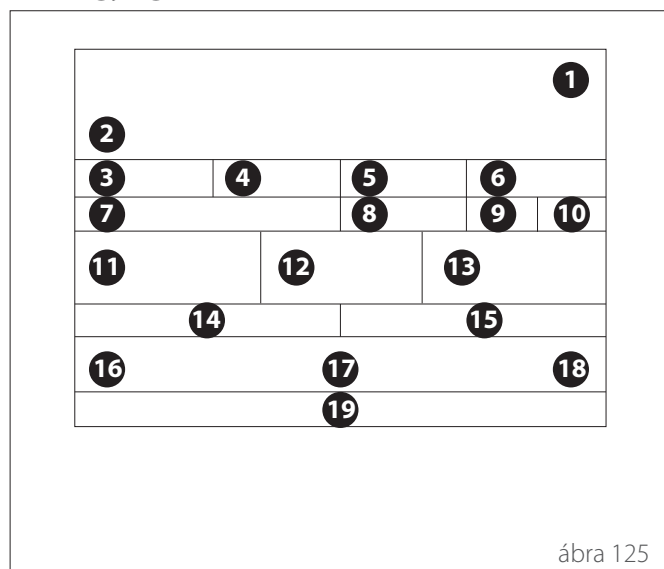
Belső egység



ábra 124

- 1 Típus – gyártási szám
- 2 Cikkszám
- 3 Gyártó
- 4 Maximális használati vízköri nyomás (ha van)
- 5 Fűtési rendszer maximális nyomása
- 6 Elektromos adatok és névleges teljesítmény
- 7 BSI ID PED-tanúsítvány
- 8 IP: beépített felhasználói interfész
- 9 IP: távoli felhasználói interfész

Külső egység



ábra 125

- 1 Márkanév
- 2 Típus
- 3 Fűtési adatok
- 4 Névleges fűtési teljesítmény
- 5 Hűtési adatok
- 6 Hűtés névleges teljesítménye
- 7 A hűtőkör olajtípusa
- 8 A hűtőközeg típusa – hűtőközegtöltés
- 9 GWP. Globális felmelegedés potenciáljának GWP indexe
- 10 Egyenérték CO₂
- 11 Elektromos adatok
- 12 Elektromos védelem
- 13 Maximális elektromos teljesítmény
- 14 A hűtőkör max. nyomása
- 15 A hűtőkör min. nyomása
- 16 Gyártási hely
- 17 IP-védelem indexe
- 18 Tanúsítás
- 19 Kapcsolat

9.2 Hűtőközeg adattáblázat

	NIMBUS EXT R32		
	35 S 50 S	80 S 80 S-T	120 S - 120 S-T 150 S - 150 S-T
Hűtőfolyadék típusa	R32	R32	R32
Hűtőközegtöltés [g]	1400	1800	1840
GWP	675	675	675
CO ₂ Egyenérték [t]	0,95	1,21	1,24

10. Mellékletek



Viale Aristide Merloni, 45
60044 Fabriano (AN) Italy
Tel. +39 0732 6011
Fax +39 0732 602331
www.ariston.com